

SIMULASI NUMERIK KEKUATAN TEKAN STATIK PARKING BUMPER TRAPESIUM DIMODIFIKASI (PBDT) BERBAHAN SERAT TANDAN KOSONG KELAPA SAWIT

Zulfikar¹⁾, Zainal Arif²⁾

1) Dosen Kopertis Wilayah I

2) Dosen Univ. Samudera Langsa

Abstrak

Parking bumper merupakan salah satu alat bantu yang dipergunakan untuk membatasi dan mengamankan mobil ketika dalam keadaan parkir. Alat ini menjadi sangat diperlukan ketika kondisi ruang parkir yang sempit dan atau memiliki kemiringan tertentu. Pada penelitian ini akan dilakukan simulasi numerik kekuatan PBDT dengan bantuan software komputer dengan data primer berdasarkan hasil pengujian kekuatan tekan statik PBDT yang telah dilengkapi struktur pendukung dan selanjutnya nilai yang diperoleh akan dibandingkan dengan kekuatan tekan statik PBDT hasil penelitian tahun I. Tujuan penelitian ini adalah: (1) untuk mendapatkan kekuatan statik tekan PBDT yang telah dilengkapi struktur pendukung, dan (2) perbandingannya dengan kekuatan PBDT tanpa struktur pendukung, dan (3) mendapatkan distribusi tegangan yang terjadi dipermukaan spesimen. Kekuatan produk yang dihasilkan diuji dengan menggunakan standar pengujian ASTM D1621-00 untuk uji tekan statik. Untuk mendapatkan informasi distribusi tegangan yang terjadi dipermukaan PBDT maka akan digunakan metode Elemen Hingga (MEH) dengan bantuan software Ansys. Hasil yang diperoleh besarnya kekuatan tekan statik rata-rata meningkat hingga lebih dari 95%, dari 3,63 MPa (tanpa struktur pendukung) menjadi 7,52 MPa. Sementara berdasarkan hasil simulasi diperoleh bahwa besarnya tegangan yang terjadi yang tersebar secara merata pada daerah lengkungan parking bumper mengalami penurunan hingga mencapai 50%.

Kata kunci: Simulasi Numerik, Tekan Statik, PBDT, MEH

1. PENDAHULUAN

Parking bumper berfungsi sebagai alat pembatas untuk memastikan kendaraan berhenti tepat pada tempat yang telah ditentukan. Alat ini dapat dijumpai pada tempat parkir di pusat-pusat pertokoan ataupun pusat pembelanjaan. Pada umumnya alat ini terbuat dari beton yang dicor pada areal parkir atau bahan logam yang dilapisi karet, seperti diperlihatkan pada gambar 1.



Gambar 1. Bentuk parking bumper yang telah dipergunakan.

Kelemahan *parking bumper* dari beton ialah konsentrasi tegangan yang tinggi pada bagian sambungan dengan lantai dasar, serta tidak mudah untuk dipindah-pindah. Sedangkan parking bumper dari jenis bahan logam yang dilapisi karet memiliki harga jual yang relatif cukup tinggi

Dilain pihak, Indonesia merupakan produsen minyak sawit terbesar di dunia dengan luas kebun sawit menurut data Kementerian Pertanian RI pada tahun 2010 mencapai hingga 8,1 juta hektar (InfoSawit, 2011). Limbah hasil pengolahan minyak sawit ini ialah tandan kosong kelapa sawit (TKKS) dengan jumlah yang cukup banyak, yaitu sekitar 1,9 juta ton berat kering atau setara 4 juta ton berat basah pertahun (Nuryanto, 2000). Dengan demikian terdapat potensi ketersediaan bahan baku yang cukup besar apabila serat TKKS dimanfaatkan untuk pembuatan produk-produk berteknologi.

Beberapa penelitian telah dilakukan dalam memanfaatkan serat TKKS sebagai produk teknologi, seperti pembuatan kerucut lalu lintas dari serat TKKS (Siswo Pranoto, 2011), dan desain awal parking bumper dari serat TKKS dengan bentuk trapesium (Syurkarni Ali, 2012). Peneliti tertarik untuk mengembangkan lebih lanjut modifikasi terhadap bentuk awal parking bumper menjadi bentuk yang lebih sesuai dengan keperluan pemakaian di lapangan karena berpotensi secara ekonomi untuk diterapkan pada industri kecil dan menengah. Hal ini disebabkan ketersediaan bahan baku yang banyak dan relatif lebih murah, serta proses pembuatan yang relatif lebih mudah.

Modifikasi terhadap bentuk awal parking bumper ialah dengan menggantikan sisi miring trapesium menjadi bentuk juring lingkaran berjari-jari 0,3 m. Modifikasi ini diharapkan dapat mengunci gerakan mundur serta mampu mendistribusikan beban yang diberikan

Komposisi terbaik untuk parking bumper bentuk trapesium yang terbuat dari komposit polimer busa diperkuat serat TKKS ialah pada komposisi 15% blowing agent, 70% resin, 10% serat, dan 5% katalis dengan berat jenis parking bumper ini ialah 980 kg/m³ (Syurkarni, 2012). Komposisi ini selanjutnya akan menjadi acuan untuk desain dan pembuatan modifikasi parking bumper tersebut.

Hasil pengujian kekuatan statik tekan parking bumper untuk bagian sisi atas diperoleh tegangan rata-rata sebesar 1,04 MPa, dengan regangan rata-rata adalah 0,072. Sedangkan data hasil pengujian tekan statik pada sisi miring diperoleh tegangan rata-rata sebesar 0,273 MPa, dengan regangan rata-rata ialah 0,003 (Zainal Arif, 2012).

Hasil pengujian kekuatan dampak jatuh bebas pada sisi atas parking bumper diperoleh tegangan maksimum dari hasil pengujian ialah 6,776 MPa, sedangkan tegangan maksimum pada sisi miring parking bumper adalah 4,23 MPa (Zainal Arif, 2012).

Berdasarkan hasil simulasi pada sisi miring terlihat bahwa konsentrasi tegangan terjadi pada sebahagian sisi saja, sedangkan pada sisi yang lainnya tidak mengalami konsentrasi tegangan yang besar. Kerusakan diperkirakan

akan terjadi hanya pada bagian yang mengalami konsentrasi tegangan tersebut. Berdasarkan hasil simulasi tersebut, peneliti mendapatkan ide inovasi untuk mengoptimalkan luas permukaan pembebanan pada seluruh permukaan sisi miring dengan memodifikasi permukaan sisi miring mengikuti lengkungan jari-jari roda mobil, yaitu $R = 0,3$ m. Dengan demikian konsentrasi tegangan yang terjadi dapat diminimalisir.

Penelitian ini bertujuan untuk memanfaatkan salah satu produk limbah hasil pengolahan perkebunan kelapa sawit yaitu tandan kosong kelapa sawit (TKKS) untuk diolah menjadi produk-produk berteknologi dalam hal ini modifikasi parking bumper. Tujuan khusus penelitian ini ialah (1) untuk mendapatkan kekuatan tekan statik PBDT yang telah dilengkapi oleh struktur pendukung, dan (2) membandingkan nilai yang diperoleh dengan PBDT tanpa menggunakan struktur pendukung.

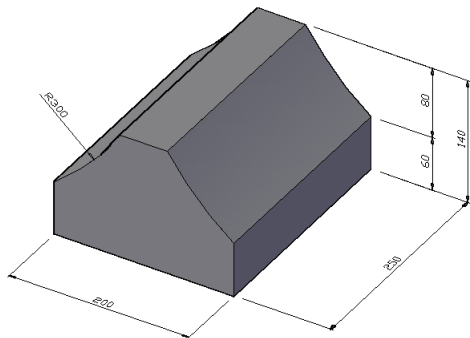
2. METODOLOGI

Pada penelitian ini akan dilakukan proses pembuatan parking bumper dengan menggunakan bahan komposit busa polimer yang diperkuat serat TKKS dan struktur pendukung yang berfungsi untuk menjaga stabilitas parking bumper ketika mengalami pembebanan. Komposisi bahan mengikuti hasil penelitian yang telah dilakukan sebelumnya, yaitu 15% blowing agent, 70% resin, 10% serat, dan 5% katalis (Syurkarni, 2012). Pemberian blowing agent pada proses pembuatannya akan menghasilkan struktur komposit yang ringan dan kuat. Selanjutnya dilakukan pengujian kekuatan mekanik terhadap struktur parking bumper modifikasi tersebut, yaitu: uji statik tekan dan uji dampak jatuh bebas. Kedua jenis pengujian ini dilakukan karena parking bumper modifikasi diasumsikan akan banyak mengalami jenis pembebanan tekan baik statik maupun dinamik. Hasil yang diharapkan ialah diperoleh konstruksi parking bumper yang memiliki kekuatan dan ketahanan yang baik terhadap beban yang diberikan, serta mampu mengunci gerak mobil sehingga tidak mudah bergerak melintasi stuktur parking bumper .

Metode terbaik untuk pembuatan spesimen komposit polimer busa diperkuat serat

TKKS ialah dengan menggunakan metode penuangan (casting) (Zulfikar, 2010). Pada metode ini spesimen dicetak kedalam cetakan dengan bagian atas cetakan dibiarkan dalam kondisi udara terbuka dan tekanan atmosfer. Pemerataan material-material penyusun tersebut dalam cetakan dilakukan dengan cara pengadukan perlahan dengan menggunakan batang pengaduk sebelum proses polimerisasi terjadi. Proses ini dilakukan karena bentuk penguat (serat) yang digunakan tidak berjenis kontinu, melainkan dalam bentuk serpihan dengan arah serat random.

Komposisi material penyusun dalam penelitian ini akan mengikuti hasil penelitian tahap awal. Namun selama penelitian berlangsung akan terus diamati proses yang terjadi untuk menyesuaikan dengan bentuk konstruksi yang dibentuk, sehingga kemungkinan terjadinya perubahan komposisi dapat terjadi. Oleh karena itu, sesuai dengan tujuan khusus penelitian ini, teknik pembuatan ini akan terus dikembangkan selama proses penelitian berlangsung. Hal ini bertujuan untuk mendapatkan metode pembuatan yang efektif dan sesuai dengan bentuk yang diinginkan. Bentuk dan ukuran parking bumper yang akan dicetak diperlihatkan pada gambar 2.

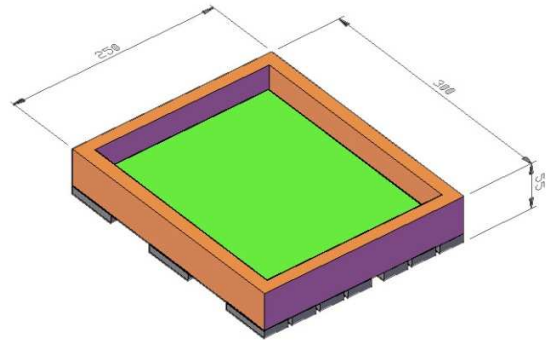


Gambar 2. Bentuk dan ukuran desain parking bumper

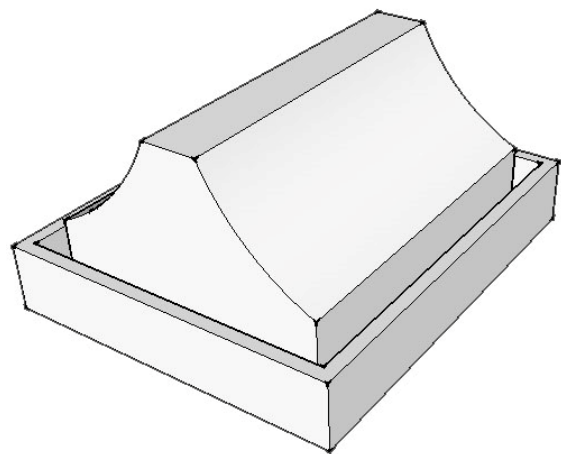
Struktur pendukung PBTD terbuat dari bahan polimer dengan bentuk dan ukuran desain diperlihatkan pada gambar 3. Susunan PBTD dan struktur pendukung diperlihatkan pada gambar 4.

Pengujian statik tekan dilaksanakan di Laboratorium Pusat Riset Impak dan Keretakan, Departemen Teknik Mesin, Fakultas Teknik, Universitas Sumatera Utara. Alat yang

dipergunakan ialah Servopulser berkapasitas 100 kN seperti diperlihatkan pada gambar 5 dan susunan spesimen uji diperlihatkan pada gambar 6.



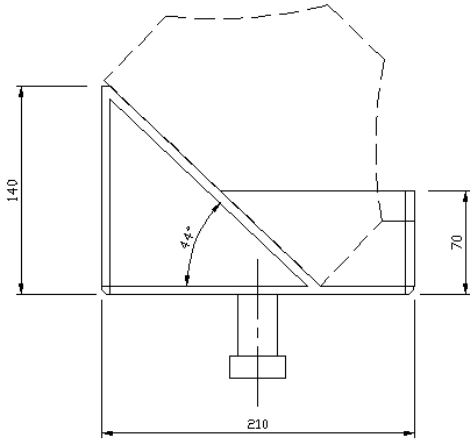
Gambar 3. Model struktur penguat parking bumper



Gambar 4. Susunan PBTD yang telah dilengkapi struktur pendukung



Gambar 5. Alat uji tekan statik



Gambar 6. Susunan spesimen uji

3. HASIL DAN PEMBAHASAN

Pada penelitian ini telah berhasil dicetak parking bumper berbahan komposit busa polimer diperkuat serat TKKS dengan komposisi bahan penyusun adalah berdasarkan komposisi hasil penelitian sebelumnya, yaitu 15% blowing agent, 70% resin, 10% serat, dan 5% katalis dengan berat bahan 980 kg/m³ (Syurkarni Ali, 2012). Bentuk cetakan yang dipergunakan dan parking bumper yang dihasilkan berturut-turut diperlihatkan pada gambar 7 dan 8.

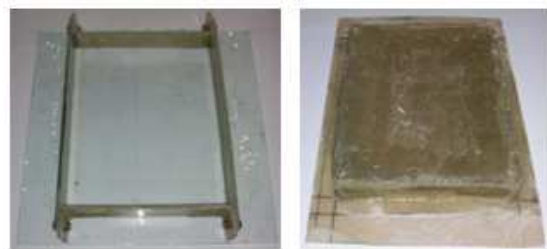


Gambar 7. Bentuk cetakan spesimen



Gambar 8. Bentuk spesimen yang telah dicetak

Pada penelitian ini telah berhasil dicetak struktur penguat *parking bumper* berbahan plastik thermoset dengan komposisi bahan penyusun adalah 70% resin, 25 % serbuk Yukalac, dan 5% katalis dengan berat jenis bahan 1250 kg/m³. Bentuk cetakan yang dipergunakan dan produk yang dihasilkan berturut-turut diperlihatkan pada gambar 9 dan 10. Sedangkan susunan PBTD yang telah dilengkapi dengan struktur pendukung diperlihatkan pada gambar 11.



(a)

(b)



(a)

Gambar 9. Cetakan struktur penguat *parking bumper*: (a) cetakan bawah, (b) cetakan atas, dan (c) posisi pemasangan.

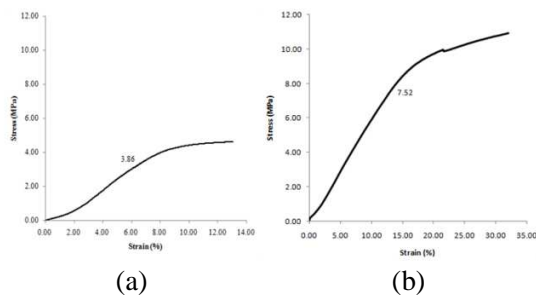


Gambar 10. Produk struktur pendukung parking bumper



Gambar 11. Susunan PBTD yang telah dilengkapi dengan struktur pendukung

Perbandingan hasil pengujian tekan statik pada penelitian tahun I dan II diperlihatkan pada gambar 12.

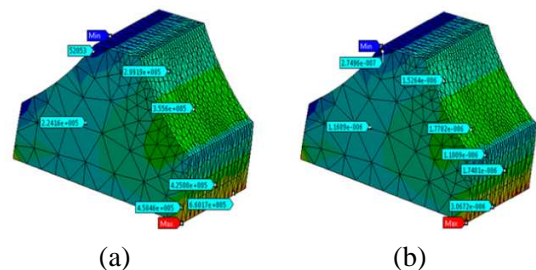


Gambar 12. Grafik hasil uji tekan statik: (a) tahun I, dan (b) tahun II

Berdasarkan hasil pengujian tekan statik tersebut terlihat bahwa besarnya kekuatan tekan statik PBTD yang telah dilengkapi dengan struktur

pendukung mengalami peningkatan hingga mencapai lebih dari 95%, dengan rata-rata awal pada penelitian tahun I ialah 3,63 MPa menjadi 7,52 MPa pada hasil penelitian tahun II. Dengan demikian pemberian struktur pendukung semakin meningkatkan daya tahan PBTD terhadap beban tekan statik.

Hasil simulasi pada PBTD untuk beban tekan statik dengan menggunakan bantuan software Ansys Workbench untuk penelitian tahun I dan II diperlihatkan pada gambar 13.



Gambar 13. Distribusi tegangan akibat beban tekan statik pada PBTD: (a) penelitian tahun I, dan (b) penelitian tahun II

Berdasarkan hasil simulasi akibat beban tekan statik terlihat bahwa pola distribusi tegangan yang terjadi pada PBTD untuk penelitian tahun I dan II memiliki kemiripan, akan tetapi besarnya tegangan yang dialami oleh PBTD yang telah dilengkapi struktur pendukung jauh lebih rendah dibandingkan tanpa menggunakan struktur pendukung. Pada PBTD dengan struktur pendukung, tegangan maksimum yang dialami permukaan PBTD ialah sebesar 3,74 MPa, sedangkan tanpa struktur tersebut, tegangan maksimum yang dialami permukaan PBTD ialah sebesar 7,49 MPa.

KESIMPULAN

Kekuatan tekan statik PBTD yang dilengkapi dengan struktur pendukung rata-rata ialah 7,52 MPa. Kekuatan ini sudah cukup baik dibandingkan dengan kekuatan PBTD hasil penelitian tahun I yaitu sebesar 3,63 MPa. Berdasarkan hasil simulasi akibat beban tekan statik terlihat bahwa pola distribusi tegangan yang terjadi pada PBTD yang telah dilengkapi struktur pendukung maupun tidak memiliki

kemiripan, namun perbedaan pada besarnya tegangan yang terjadi dipermukaan masing-masing PBTD

REFERENSI

- Arif, Zainal, 2012, *Respon Parking Bumper Bahan Komposit Polymeric Foam Diperkuat Serat Tandan Kosong Kelapa Sawit (TKKS) Akibat Beban Tekan Statik dan Dinamik (Simulasi Numerik)*, Jurnal Mekintek: Vol 3 No.1 Hal. 1-8.
- Ali, Syurkarni, 2012, *Desain Struktur dan Pembuatan Parking Bumper dari Bahan Polymeric Foam Diperkuat Serat Tandan Kosong Kelapa Sawit (TKKS) Terhadap Beban Impak dan Tekan*, Tesis, Universitas Sumatera Utara.
- Anonim, *Parking Bumper for Car Stopper*, (online), ([www.google.co.id/parking bumper for car stopper](http://www.google.co.id/parking%20bumper%20for%20car%20stopper), tanggal akses 30 Agustus 2014 jam 21.00 WIB).
- Chawla, K.K., 1987, *Composite Materials*, First Ed. Berlin: Springer-Verlag New York Inc.
- Edward, B., Magrab, 1981, *Integrated Product and Process Design and Development*, New York: Cambridge University Press.
- Jhonson, W., 1999, *Impact Strength Of Materials*, 6th Ed., London: Edward Arnold Press.
- Surdia, T., dan Saito, S., 2005, *Pengetahuan Bahan Teknik*, Cetakan keenam. Jakarta: Pradnya Paramita.
- Subiyanto, Bambang, dkk. *Utilization of Empty Fruit Bunch Waste from Oil Palm Industry for Particleboard Using Phenol Formaldehyde Adhesive*. Warta PPKS 1-4.