



LAPORAN KERJA PRAKTEK
PADA PROYEK YAYASAN PENDIDIKAN ELVA SOPIAN
PERGURUAN RIZKI DI MARENDAL
M E D A N

DISUSUN OLEH :

NAMA : ARDIANSYAH

NO. STB : 98.811.0026



JURUSAN SIPIL
FAKULTAS TEKNIK
UNIVERSITAS MEDAN AREA
2003



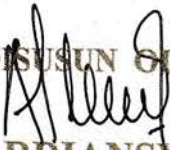
LAPORAN KERJA PRAKTEK

PADA PROYEK YAYASAN PENDIDIKAN ELVA SOPIAN

PERGURUAN RIZKI DI MARENDAL

M E D A N

DISUSUN OLEH :


ARDIANSYAH
98.811.0026

Disetujui Oleh :

Disyahkan Oleh :


(Ir. LASMI, MT)
Dosen Pembimbing



(Ir. H. EDY HERMANTO)
Ketua Jurusan Sipil

JURUSAN SIPIL
FAKULTAS TEKNIK
UNIVERSITAS MEDAN AREA
2003

DAFTAR ISI

	Halaman
Kata Pengantar	i
Daftar Isi	ii
BAB I Pendahuluan	
I.1. Umum	1
I.2. Uraian Tentang Proyek	2
BAB II Struktur Organisasi	
II.1. Umum	3
II.2. Pengelola Proyek	4
II.3. Konsultan Perencana	4
II.4. Kepala Pelaksana	4
II.5. Kepala Urusan Logistik	5
II.6. Kepala Urusan Keuangan dan Umum	6
BAB III Persyaratan Perencanaan Bahan	
III.1. Umum	7
III.2. Semen Portland	7
III.3. Pasir (Agregat Halus)	8
III.4. Kerikil (Agregat Kasar)	9
III.5. Air	11
III.6. Besi Beton (Steel Reinforcement).....	12
BAB IV Metode Pelaksanaan	
IV.1. Survey / Marketing	14
IV.2. Form Work/Cetakan	14
IV.2.1. Pemasangan Form Work	15
IV.2.2. Pemasangan Form Work Balok dan Plat Lantai .	16
IV.3. Pembesian	16
IV.4. Fabrikasi	17
IV.5. Pekerjaan Beton	17
IV.5.1. Merencanakan Campuran Beton (Mix Design) .	17
IV.5.2. Persiapan Sebelum Pengecoran	18
IV.5.3. Cara Pengadukan	18
IV.5.4. Cara Pengangkutan, Pengecoran dan Pematatan	19
IV.5.5. Perawatan Beton	19

	IV.5.6. Sambungan pada Beton	19
	IV.5.7. Pemeriksaan Mutu di Lapangan (Quality Control)	20
	IV.5.8. Test Kekuatan Tekan Beton	21
	IV.5.9. Pemberian Dinding	
	IV.6. Pekerjaan Plesteran	23
BAB V	Perhitungan	25
BAB VI	Kesimpulan dan Saran	
	VI.1. Kesimpulan	28
	VI.2. Saran-saran	29
DAFTAR PUSTAKA		30
LAMPIRAN-LAMPIRAN		31

KATA PENGANTAR

Ucapkan syukur kepada kehadiran Allah SWT karena kami dapat menyelesaikan Kerja Praktek ini.

Dimana laporan kerja praktek ini merupakan salah satu syarat yang wajib dipenuhi oleh setiap mahasiswa yang akan menyelesaikan studinya di Jurusan Sipil Fakultas Teknik Universitas Medan Area.

Untuk memenuhi kewajiban tersebut, kami kesempatan untuk melaksanakan kerja praktek pada proyek Pembangunan sekolah Yayasan Elva Sopian Perguruan Rizki yang terletak di Marendal Medan.

Adapun tujuan utama dari pelaksanaan kerja praktek ini adalah untuk membuat suatu studi perbandingan antar ilmu pengetahuan yang didapat dibangku kuliah dengan apa yang terlaksana dilapangan. Setealah lebih kurang 3 (tiga) bulan kami mengikuti kerja praktek ini maka kami susunlah suatu laporan yang mana isi laporannya adalah berdasarkan pengamatan dan pengalaman kami dilapangan.

Kami menyadari bahwa didalam penyusunan lapoaran ini masih terdapat kekurangan-kekurangan atau jauh dari sempurna, untuk itulah dengan kerendahan hati kami siap menerima saran ataupun kritik yang bversifat membangun dan bertujuan untuk kesempurnaan laporan kami susun ini.

Dan pada akhirnya pada kesempatan ini, izinkanlah kami mengucapkan ribuan terima kasih kepada:

1. Rektor Universitas Medan Area
2. Dekan fakultas Teknik Universitas Medan Area
3. Bapak Ketua Jurusan Sipil Fakultas Teknik Universitas Medan Area
4. Dosen Pembimbing yang telah memberikan bimbingan dan pengarahan sehingga selesainya laporan ini.
5. Para dosen, staf dan karyawan di Jurusan Sipil Fakultas Teknik Universitas Medan Area
6. Rekan-rekan yang senasib sepenanggungan yang telah nmemberikan dorongan dan semangat sehingga kami dapat menyelesaikan laporan kerja praktek ini.
7. Ibu Pemilik Sekolah yang sekaligus sebagai koordinator lapangan]
8. Semua pihak yang telah membantu kami baik itu lingkungan Universitas Medan Area ataupun lokasi proyek.
9. Orang tua tercinta yang mana telah membantu disegi material maupun speritual.

Semoga Allah SWT senantiasa melimpahkan taufiq dan hidayah-Nya kepada kita semua..
Amin

Medan. 26 Juni 2003

Penyusun

Ardianvah
Stb.988110026

BAB I

PENDAHULUAN

I.1. UMUM

Konstruksi beton suatu bangunan adalah salah satu dari berbagai masalah yang dipelajari dalam pendidikan Sarjana Teknik Sipil. Hal ini sangat penting mengingat konstruksi beton bertulang adalah alternatif yang dapat dipergunakan pada suatu bangunan atau ditinjau dari struktur mekanika rekayasa. Sejak dahulu manusia mayoritas mempergunakan bahan dari kayu, tetapi ada juga menggunakan selain dari kayu untuk mendirikan suatu bangunan.

Dengan bertambah dan berkembangnya daya fikir manusia, maka konstruksi yang selama ini mempergunakan kayu diganti menjadi konstruksi beton bertulang, di beberapa di negara Eropah dan terus berkembang dan meluas seperti halnya di Indonesia. Untuk mengetahui lebih jelas dan terperinci sifat dari konstruksi beton bertulang ini pada bangunan adalah suatu hal yang amat penting dibahas dan diselidiki dari berbagai segi tinjauan.

Dalam pelaksanaan pembangunan proyek baik besar maupun kecil, selalu diingini dengan hasil kualitas yang baik yaitu:

1. Memenuhi spesifikasi yang diinginkan (*quality*)
2. Selesai tepat pada waktunya (*delivery*)
3. Biaya yang serendah-rendah (*cost*)
4. Keamanan (*safety*)

Untuk mencapai kesemuaan itu perlu sistem management tersendiri yang sesuai dengan lingkup pekerjaan masing-masing.

Baik bagi management proyek/persyaratan pengawas sebagai wakil owner perlu memperhatikan dan menerapkan suatu sistem pengawasan yang disebut “total quality control (tqc)”, dengan harapan sistem ini akan menghasilkan kualitas pekerjaan yang baik, perlu ditekankan bahwa pengertian total disini harus mengikut sertakan semua unsur-unsur yang menunjang sistem ini. walaupun unsur tersebut hanya merupakan sebahagian kecil saja.

1.2. Uraian Tentang Proyek

Sesuai dengan tingkat kemajuan dan perkembangan kota-kota di Indonesia, yang akan menjadikan dirinya kota metropolitan adalah kota di Sumatera Utara yaitu khususnya kota Medan. Maka salah satu unsur yang menunjang kearah ini adalah dengan meningkatnya kebutuhan-kebutuhan dan tuntutan zaman sekarang, yaitu pendidikan mulai sekolah dasar sampai ketinggian yang lebih tinggi.

Dengan ini kami mengambil data untuk kerja praktek pada yayasan **ELVA SOPIAN** perguruan **RIZKI** diMarendal Medan, yang merupakan suatu sarana pendidikan atau sekolah, mulai Taman Kanak-Kanak (TK) sampai dengan sekolah Menengah Umum (SMU) yang memiliki 3 (tiga) lantai dan berkisar lebih kurang 30 lokal. Fasilitas di yayasan **ELVA SOPIAN** Perguruan **RIZKI** lapangan upacara sekaligus lapangan olah raga, parkir dan fasilitas-fasilitas lainnya. Pembangunan sekolah ini tidak diborongkan kepada kontraktor ataupun perusahaan terbatas (PT) melainkan dikerjakan melalui tukang yang dikenal dan sudah berpengalaman dibidang pembangunan bangunan gedung atau bertingkat.

BAB II

STRUKTUR ORGANISASI

II.1. UMUM

Dalam pelaksanaan dalam suatu proyek diperlukan suatu organisasi kerja. Organisasi kerja ini melibatkan beberapa unsur yang bertanggung jawab sesuai dengan fungsinya sehingga terwujud suatu kerja sama yang baik dalam pelaksanaan suatu proyek.

Pentingnya suatu struktur organisasi ini dalam pelaksanaan suatu proyek adalah agar para unsur yang terlibat didalamnya mengerti akan kedudukan dan fungsinya, sehingga dengan adanya struktur organisasi ini diharapkan pelaksanaan suatu proyek berjalan dengan lancar dan sesuai dengan yang direncanakan. Walaupun pada dasarnya para unsur yang terlibat dalam proyek tersebut sudah dimengerti akan posisinya, namun untuk memperlancar hubungan kerja maupun komunikasi maka dibuatlah struktur organisasi baik antar patber (kontraktor, konsultan pengawas dan pengelolah proyek) maupun sesama atasan terhadap bawahan untuk lebih mempertanggung jawabkan tugas yang telah dibebankan kepadanya.

Jika salah satu unsur dan struktur organisasi ini tidak dapat melaksanakan fungsinya dengan baik menurut peraturan yang telah ditetapkan, maka mungkin suatu proyek akan tersendat-sendat pelaksanaan pembangunannya.

Jadi dengan kata lain bila aparatnya telah paham akan tugas dan kewajibannya masing-masing dengan penuh tanggung jawab maka suatu proyek pembangunan akan selesai tepat pada waktunya yang telah direncanakan dan dijadwalkan.

II.2 Pengelola proyek

Pengelola proyek atau pemberi tugas adalah seorang atau jawatan maupun badan hukum yang mempunyai keinginan untuk mendirikan suatu bangunan.

II.3 Konsultan Perencana

Konsultan perencana adalah seorang atau perkumpulan yang ahli dalam perencanaan konstruksi. Jadi konsultan perencana adalah juga merupakan perusahaan yang memenuhi syarat untuk melaksanakan tugas dalam bidang perencanaan bangunan.

Fungsi lain dari perencana ini adalah :

1. Membantu pengelola/proyek pemilik untuk melaksanakan pengadaaan dokoumen kontrak pelelangan.
2. Pengawasan secara berkala dari kualitas pekerjaan yang dilaksanakan oleh owner/pemilik bangunan.
3. Melaksanakan peninjauan kemajuan pekerjaan di lapangan.

Konsultan bertanggung jawab secara kontraktual terhadap pengelola/pemilik proyek. Konsultan perencana juga harus mempunyai hubungan koordinasi dan informasi yang baik terhadap manajemen konstruksi .

Akan tetapi dalam hal ini dilapangan konsultan perencana mempunyai hubungan terhadap owner.

II. 4 kepala Pelaksana

Fungsi kepala pelaksana adalah :

- Mempelajari, menganalisa dan melaksanakan evaluasi melalui pendekatan "Value" terhadap semua perencanaan yang diterima dari owner atau pemilik

bangunan antara lain metode pelaksanaan, target penggunaan bahan, alat target biaya dan shop drawing.

- Membuat job order berdasarkan joblist yang diterima dari owner atau pemilik bangunan untuk dilaksanakan oleh pelaksana lengkap dengan rincian perencanaan yang diperlukan bagi tenaga kerja tersebut.
- Memimpin dan mengawasi kegiatan pelaksanaan pekerjaan dilapangan sesuai dengan rencana semula.
- Membuat laporan-laporanyang telah ditetapkan owner.

Wewenang Kepala pelaksana adalah:

- Mengadakan hubungan langsung dengan unit-unit lain demi kelancaran tugasnya.
- Mengadakan hubungan langsung dengan pihak ketiga yang berhubungan dengan tugasnya.

II.5 Kepala Urusan Logistik

Fungsi Kepala Urusan Logistik adalah:

- Sebagai pembantu mandor dalam masalah logistik

Tugas-tugas kepala urusan logistik adalah:

- Megelola tugas-tugas pengadaan barang
- Megelola tugas-tugas pengadaan barang/kendaraan
- Mengelola tugas-tugas pergudangan
- Menanda tangani semua dokumen yang berhubungan dengan unitnya dengan paraf sub unitnya masing-masing.
- Melaksanakan pengelolaan tugas-tugas yang lain yang diperintahkan oleh owner/pemilik bangunan

- Memberi informasi kepada unit-unit lain yang membutuhkan
- Membuat laporan yang telah ditetapkan oleh perusahaan dan laporan-laporan lain yang berhubungan dengan tugas kepala Urusan logistik.

Wewenang Kepala Urusan Logistik adalah:

- Bertanggung jawab kepada Owner/pemilik bangunan.

II.6 Kepala Urusan Keuangan dan Umum.

Sebagai pembantu manager proyek yang pada saat ini manager proyek adalah owner/pemilik bangunan dalam masalah keuangan, akuntansi dan unsur-unsur umum proyek.

Tugas-tugasnya adalah:

- Mengelola tugas-tugas pembukuan proyek
- Mengelola tugas-tugas keuangan proyek
- Mengelola tugas-tugas umum proyek
- Menanda tangani semua dokumen-dokumen yang berhubungan dengan unitnya, dengan paraf masing-masing sub urusannya.
- Melaksanakan tugas-tugas lainnya yang diperintahkan oleh owner/pemilik bangunan.
- Memberikan informasi kepada pihak yang memerlukannya
- Membuat laporan-laporan yang ditetapkan owner/pemilik bangunan dan laporan lain yang berhubungan dengan tugasnya.

B A B III

PERSYARATAN PERENCANAAN BAHAN

III.1. UMUM

Disamping rencana kerja dan syarat-syarat maka syarat-syarat umum yang berhubungan dengan bidang bangunan di Indonesia maupun ketentuan-ketentuan khusus lainnya, yang pada dasarnya mempunyai nilai dan arti teknik dan standart yang harus menjadi peraturan hukum dan pelaksanaan pemborong harus mentaati dengan baik.

Pada umumnya material yang dipakai untuk konstruksi bangunan seperti ini adalah agregat kasar , agregat halus , semen, air kayu, besi tulangan dan lain-lain.

Untuk tidak menyimpang dari persyaratan yang direncanakan pada konstruksi sebagai dasar umumnya, kami kutip dari keterangan-keterangan dan pengetahuan yang berkaitan dengan material bangunan dalam hal konstruksi ini. Bila perlu pengawas bangunan dapat memerintah, agar diadakan pemeriksaan pada bahan atau pada tumpukkan bahan-bahan yang dipakai untuk pelaksanaan konstruksi beton bertulang, untuk menguji apakah syarat mutu terpenuhi.

III.2. Semen Portland

Semen-semen yang dipergunakan harus memenuhi syarat-syarat sebagai berikut:

- Peraturan semen portland Indonesia
- Peraturan beton Indonesia
- Mempunyai sertifikat uji (test certificate)

Semua semen yang digunakan harus dari merk yang sama (tidak diperkenankan menggunakan bermacam-macam jenis/merk semen untuk suatu konstruksi / struktur yang sama) dalam keadaan baru dan asli, dikirim dalam kantong-kantong semen yang masih disegel dan tidak pecah.

Semua semen disimpan dalam gudang yang tertutup dan terlindung dari kerusakan-kerusakan akibat salah simpan dan cuaca. Sak-sak semen tersebut tidak boleh ditumpuk sampai ketinggian melampaui 2 (dua) meter. Tiap-tiap pengiriman baru harus dipisahkan dan ditandai dengan maksud agar pemakaian semen dilakukan menurut urutan pengiriman.

III.3. PASIR (AGREGAT HALUS)

Pasir untuk beton dapat berupa pasir alam sebagai hasil disentralisasi alami dari batu-batuan atau berupa pasir buatan yang dihasilkan oleh alat-alat perusak batu. Sesuai dengan syarat-syarat pengawasan mutu agregat untuk berbagai mutu beton menurut pasal 2 ayat 1. Peraturan Beton Indonesia (PBI) 1971, maka pasir halus memenuhi persyaratan-persyaratan :

1. Pasir harus terdiri dari butir-butir yang tajam dan keras. Butir-butir harus bersifat kekal, artinya tidak pecah atau hancur oleh pengaruh cuaca seperti terik matahari dan hujan.
2. Pasir tidak boleh mengandung lumpur lebih dari 5% (ditentukan terhadap berat kering). Yang diartikan dengan lumpur adalah bagian-bagian yang dapat melampaui ayakan 0,0-63 mm. Apabila kadar lumpur melampaui 5% maka agregat halus harus dicuci.
3. Pasir (agregat halus) tidak boleh mengandung bahan-bahan organik terlalu banyak yang harus dibuktikan dengan percobaan warna dari Abram Harder

(dengan larutan NaOH). Agregat halus yang tidak memenuhi percobaan warna ini juga dapat diakui, asal kekuatan tekan adukan agregat tersebut pada umur 7 dan 28 hari tidak kurang dari 95% dari kekuatan adukan agregat yang sama, tetapi dicuci dalam larutan 3% NaOH, yang kemudian dicuci bersih dengan pada air yang sama.

4. Pasir harus terdiri dari butir-butir beraneka ragam besarnya dan apabila diayak dengan susunan ayakan yang ditentukan 3.5 ayat 1, harus memenuhi syarat – syarat sebagai berikut:
 - Sisa diatas ayakan 4 mm, harus minimum 2 % berat.
 - Sisa ayakan 1 mm, harus minimum 10 % berat.
 - Sisa diatas ayakan 0,25 mm, harus berkisar 80% dan 95% berat.
5. Pasir laut tidak boleh digunakan agregat halus atau pasir semua beton, kecuali petunjuk-petunjuk dari lembaga pemeriksaan bahan-bahan yang diakui.

III.4. Kerikil (Agregat kasar)

Semua kerikil (agregat kasar) harus memenuhi syarat- syarat sebagai berikut:

1. Peraturan Umum Pemeriksaan Bahan Bangunan
2. Peraturan Beton Indonesia
3. Tidak mudah hancur (tepa keras) dan tidak pareus
4. Bebas dari tanah, tanah liat atau kotoran-kotoran lainnya.

Gradasi dari agregat –agregat tersebut secara keseluruhan harus dapat menghasilkan mutu beton yang baik, padat dan mempunyai daya kerja yang baik dengan semen dan air dalam proporsi campuran yang dipakai.

Agregat disupply dari suatu tempat yang telah diadakan test kualitas dan memenuhi syarat.

Demikian juga penyimpanan ditempat yang bersih sehingga tidak terjadi bercampuran dengan material yang lain.

Adapun syarat –syarat agregat untuk berbagai mutu beton adalah sebagai berikut:

1. Agregat kasar untuk beton dapat berupa kerikil sebagai hasil desintegrasi alami dari batu-batuan atau berupa batu pecah yang diperoleh dari pemecahan batu. Pada umumnya yang dimaksud dengan agregat kasar adalah agregat dengan besar butir lebih dari 5 mm. Sesuai dengan syarat-syarat pengawasan mutu agregat untuk berbagai mutu beton menurut pasal 4.2 ayat 1, maka agregat kasar harus memenuhi satu atau semua ayat berikut ini.
2. Agregat kasar harus terdiri dari butir-butir yang keras dan tidak berpori. Agregat kasar yang mengandung butir-butir pipih hanya dapat dipakai, apabila jumlah butir-butir pipih tersebut tidak melampaui 20% dari berat agregat seluruhnya. Butir-butir agregat kasar harus bersifat kekal artinya tidak pecah atau hancur oleh pengaruh cuaca seperti terik matahari dan hujan.
3. Agregat kasar tidak boleh mengandung lumpur lebih dari 1% (ditentukan terhadap berat kering). Yang diartikan dengan lumpur adalah bagian-bagian yang dapat melampaui ayakan 0.063mm. Apabila kadar lumpur melampaui 1%, maka agregat kasar harus dicuci.
4. Agregat kasar tidak boleh mengandung zat-zat yang dapat merusak beton seperti zat-zat reaktif alkali.
5. Kekerasan dari butir-butir agregat kasar diperiksa dengan bejana penguji dari Rudelof dengan beban penguji 20 ton, dengan mana harus dipenuhi syarat –syarat sebagai berikut:

- Tidak terjadi pembubukkan sampai fraksi 9,5 – 19 mm lebih dari 24% berat.
 - Tidak terjadi pembubukkan sampai fraksi 19 – 30 mm lebih dari 22%, atau dengan mesin pengaus Los Angeles, dengan mana tidak boleh terjadi kehilangan berat dari 50%.
6. Agregat kasar harus terdiri dari butir-butir yang beraneka ragam besarnya apabila diayak dengan susunan ayakan yang ditentukan dalam pasal 3.5 ayat 1, harus memenuhi syarat-syarat sebagai berikut:
- Sisa diatas ayakan 31,5 mm, harus 0% berat
 - Sisa diatas ayakan 4 mm, harus berkisar antara 90% dan 98% berat.
 - Selisih antara sisa-sisa kumulatif diatas dua ayakan yang berurutan, adalah 60% dan minimum 10% berat.
7. Besar butir agregat maksimum tidak boleh lebih daripada $\frac{1}{5}$ jarak terkecil antara bidang-bidang samping dari cetakkan, $\frac{1}{3}$ dari tebal plat atau $\frac{3}{4}$ dari jarak bersi maksimum diantara batang-batang atau berkas-berkas tulangan. Penyimpangan dari batasan ini diijinkan, apabila menurut penilaian pengawas ahli, cara-cara pengecoran beton adalah sedemikian rupa hingga menjamin tidak terjadinya sarang-sarang kerikil.

III.5. AIR

Air untuk semua pekerjaan-pekerjaan di lapangan, seperti pembuatan dan perawatan beton tidak boleh mengandung minyak, asam, alkali, garam-garam, bahan-bahan lain yang merusak beton dan baja tulangan. Dalam hal ini sebaiknya dipakai air bersih yang dapat diminum.

Apabila terdapat keraguan mengenai air maka diadakan test ke laboratorium yang diakui, sampai berapa jauh air itu mengandung zat-zat yang dapat merusak beton dan baja tulangan.

Apabila pemeriksaan contoh air tidak dapat dilakukan, maka dalam hal adanya keraguan mengenai air harus dilakukan percobaan perbandingan antara kekuatan tekan martil semen + pasir dengan memakai air dan dengan memakai air suling. Air tersebut dapat dipakai apabila kekuatan tekan martil dengan memakai air tersebut pada umur 7 dan 28 hari, paling sedikit adalah 90% dari kekuatan tekan martil dengan memakai air suling pada umur yang sama.

III.6. Besi Beton (Steel Reinforcement).

Semua besi beton yang digunakan harus memenuhi syarat :

- Peraturan Beton Indonesia.
- Bebas dari kotoran-kotoran, lapisan minyak, karat dan tidak cacat (retak-retak, mengelupas dsb).
- Mempunyai penampang yang sama.
- Dari jenis baja mila steel dengan tegangan leleh minimum 2400 kg/cm^2 untuk diameter lebih kecil dari 16 mm dan untuk diameter 16 mm ke atas tegangan leleh minimum 3200 kg/mm^2 .
- Dari jenis baja mila steel dengan tegangan telah minimum 2400 kg/cm^2 untuk diameter lebih kecil dari 16mm dan untuk diameter keatas tegangan leleh minimum 3200 kg/cm^2

- Besi beton harus disuplay dari satu sumber (manufacture) dan tidak dibenarkan untuk mencampur adukkan bermacam-macam sumber besi beton tersebut untuk pekerjaan konstruksi.

B A B IV

METODE PELAKSANAAN



Dari hasil pengamatan selama Kerja Praktek Lapangan selama 3 (tiga) bulan ditambah penjelasan dari pelaksana pekerjaan pembangunan Sekolah. Dimana metode pelaksanaan konstruksi di lapangan saling bergantung, antara lain adalah, marking/survey, form work/ cetakan, pembesian dan pekerjaan beton.

IV.1. Survey/Marketing

Untuk dapat menghasilkan ketepatan kerja, maka survey merupakan hal yang utama dalam perintis jalan untuk dimulainya pekerjaan dan merupakan pokok utama dari pelaksanaan proyek. Mengingat pentingnya survey, maka harus dipikirkan caranya untuk dapat memberikan patokan (as-as), sehingga tiap pekerja di lapangan mudah membacanya. Demikian juga dengan penempatan yang dinamakan beach mark untuk level (± 0 m) harus bebas dari kemungkinan terganggunya beach mark tersebut dan penempatan beach mark di luar bangunan.

IV.2. Form Work/Cetakan

Dalam merencanakan cetakan selain ditentukan oleh bentuk (arsitek), perlu juga diketahui jenis concrete, mengenai beban dan gaya yang terjadi, yang harus ditahan oleh gaya tersebut. Selain dibongkar, sehingga dapat menghemat waktu dan bahan.

Pada proyek ini digunakan bekisting dan perancah dari kayu. Penggunaan bekisting dan perancah kayu ini memang tidaklah seefisien jika dibandingkan dengan

mempergunakan bekisting multispun dan perancah skafolding, namun jika kita perhatikan besarnya proyek pembangunan yang dilaksanakan maka penggunaan bekisting dan perancah kayu sudah cukup memadai.

Dikatakan bekisting multispun dan perancah skafolding lebih efisien dan menguntungkan jika dibandingkan dengan bekisting dan perancah kayu karena :

- Menghemat waktu pelaksanaan pekerjaan
- Menghasilkan pengecoran yang lebih rapi
- Dapat dipergunakan berulang kali
- Tidak banyak menghasilkan sampah-sampah setelah pembukaan bekisting
- Ruang yang lebih leluasa sehingga memudahkan pekerja

IV.2.1. Pemasangan Form Work

Sebelum pemasangan Form Work harus sudah ada tapak kolom setinggi 10 cm.

Maksud dari adanya tapak kolom adalah :

- Agar bagian bawah bekisting kolom cukup rapat dan terkunci dengan baik sehingga tidak memungkinkan adanya kebocoran bekisting kolom
- Memudahkan penyetelan bekisting kolom

Bekisting dibuat di pondok kerja dengan ukuran yang disesuaikan dengan ukuran kolom sehingga ditempat pekerjaan tinggal menyetel dan mengunci saja.

Tebal bekisting harus sesuai dengan ukuran kolom yang terbentuk nantinya sesuai dengan syarat-syaratnya. Bagian dalam dari bekisting dicat khusus sebagai pengganti porselin yang tujuannya agar pada waktu pengecoran dan bekisting dibongkar tidak timbul retak ataupun terkupas.

Kemudian keping keping fly wood disatukan dan membentuk seperti kolom, bekisting di press dengan menggunakan track stang yang dibuat dari baja dan sekaligus sebagai pengunci. Kemudian bekisting distel vertikal dari segala arah dan dikunci dengan track stang sehingga kuat dan tahan terhadap gangguan-gangguan sewaktu pengecoran.

Penyetelan vertikal dengan mempergunakan unting-unting, dan penyetelan bekisting dilakukan dengan menyetal penyokong (perancah).

Kedudukan kolom harus sejajar dan tegak lurus terhadap kolom yang lainnya. Bekisting kolom dihindarkan terhadap kebocoran ketika pengecoran dilakukan. Hal yang paling penting pada waktu pengecoran penggetaran harus diawasi sehingga merata ke seluruh adukan.

IV.2.2. Pemasangan Form Work Balok dan Plat Lantai

Bekisting dan perancah untuk balok dan plat lantai menggunakan bekisting dan perancah kayu. Papan bekisting terdiri dari panil-panil ply wood dengan tebal minimumnya 1,2 mm.

Konstruksi dibuat sedemikian rupa sehingga tahan terhadap berat beton sendiri. Uraian dari pekerjaan balok dan plat lantai ini juga termasuk pekerjaan ieful dan pekerjaan tangga.

IV.3. Pemesian

Pekerjaan pemesian di sini dapat dibagi dalam beberapa bagian diantara adalah fabrikasi, pemasangan pemesian kolom, balok, plat lantai dan tangga. Dimana pemasangan besi/tulangan beton pasti ada sambungannya. Pada prinsipnya

semua sambungan diletakkan pada penampang-penampang yang memikul momen terkecil akibat pembebanan tetap.

IV.4. Fabrikasi

Fabrikasi besi disini meliputi pekerjaan pemotongan, pembengkokan besi sesuai dengan gambar pelaksanaan di lapangan. Untuk pekerjaan tersebut di atas digunakan alat tenaga listrik yang cukup efisien cara kerjanya. Pembengkokan atau pembersian besi harus sesuai dengan PBI 1971 pasal 8.

IV.5. Pekerjaan Beton

IV.5.1. Merencanakan Campuran Beton (Mix Design)

Untuk mendapatkan mutu beton yang diinginkan sebelumnya harus dihitung proporsi dari masing-masing material, jumlah semen, air, pasir dan kerikil. Umumnya perhitungan dapat berdasarkan data-data yang sudah ada, yang sesuai dengan kondisi setempat. Dalam hal ini tidak terdapat data-data, maka dapat digunakan tabel-tabel yang ada, misalnya dari Standar ACI 211.1-70. Setelah itu didapat perhitungan proporsi berat dari masing-masing material, maka diadakan percobaan (Trial Mix) sesuai proporsi yang telah dihitung, untuk memeriksa mutu beton yang dihasilkan dan pengaruh dari perubahan jumlah air.

Setelah didapat mix design yang akan dipakai di lapangan dimana selama pelaksanaan pengecoran harus tetap dilakukan pengawasan mutu terhadap :

- Agregat : - pasir (terutama kadar lumpurnya harus 5 %)
 - Koral (kekerasannya, kekasarannya dan kotoran)
- Semen (setting time dan kadar SO₃)
- Air

Pengambilan contoh beton (kubus beton) dan pengukuran slump, dilaksanakan secara kontinue selama pengecoran. Pemasangan besi beton di sini pada kolom, balok dan plat lantai. Pemasangan pada kolom baru bisa dilaksanakan setelah pengecoran plat lantai selesai dikerjakan.

Tinggi kolom adalah 4.00 meter, untuk itu besi tulangan harus ditambah dengan panjang sambungan kuratan dan harus memenuhi persyaratan PBI 1971.

IV.5.2. Persiapan Sebelum Pengecoran

Sebelum pembuatan beton dimulai semua alat pengaduk dan pengangkut sudah harus bersih. Demikian juga semua ruang-ruang yang akan dicor, seperti kolom, balok dan -plat lantai dan tangga harus bersih dari kotoran-kotoran. Kemudian cetakan-cetakan dan pasangan dinding yang akan berhubungan dengan beton dibasahi dengan air sampai jenuh.

Untuk permukaan kolom beton lama yang akan disambung dengan beton baru harus cukup dikasarkan dulu, kemudian bidang tersebut harus dibersihkan dari segala kotoran dan benda-benda lepas, setelah itu harus dibasahi dengan air sampai jenuh. Sesaat sebelum beton yang baru akan dicor bidang tadi harus disapu dengan spesi mortal dengan susunan yang sama yang terdapat pada beton. Alat pemadat harus disediakan dalam keadaan siap pakai.

IV.5.3. Cara Pengadukan

Pengadukan beton menggunakan backing plan dengan kapasitas sekali aduk adalah $0,5 \text{ m}^3$ dan lama pengadukan umumnya paling lama 1,5 menit. Selama pengadukan berlangsung kekentalan adukan harus diawasi terus menerus oleh tenaga pengawas dengan memeriksa slump pada setiap adukan campuran beton yang baru.

IV.5.4. Cara Pengangkutan, Pengecoran dan Pematatan

Karena pengecoran pada balok, kolom dan plat lantai dimana ketinggian mencapai 11,10 m dari batas nol maka untuk membawa adukan beton ini cukup dengan menggunakan tenaga manusia. Adukan beton ini dimasukkan ke dalam ember dan dibawa pada bagian yang mau dicor. Untuk mencegah timbulnya rongga-rongga kosong dan sarang kerikil selama pengecoran dipadatkan dengan alat vibrator. Pada pengecoran balok dan plat lantai untuk menghindari keropos maka bagian balik harus diisi terlebih dahulu baru kemudian bagian plat lantai.

IV.5.5. Perawatan Beton

Setelah pengecoran selesai maka waktu mencegah pengeringan beton akibat panas matahari dan angin maka selama paling sedikit dua minggu beton harus diawasi dan dibasahi dengan cara menyiram atau menggenangi air atau dengan menutupi karung-karung basah, hal ini untuk menghindari beton retak-retak.

Pada saat proses pengeringan berlangsung yaitu hari pertama dilarang untuk menggunakan lantai beton untuk tempat penimbunan bahan-bahan material atau sebagai jalan untuk mengangkut bahan-bahan berat.

IV.5.6. Sambungan Pada Beton

Jarang sekali konstruksi beton dibangun 100% monolit, satu atau lebih macam sambungan tentu diperlukan. Pelaksanaan pengecoran sering sekali untuk keperluan praktis dan waktu, pengecoran harus dibagi dalam beberapa tahapan, sehingga beton yang plastis menempel pada beton yang sudah keras.

Untuk menghindari pengaruh negatif, maka penentuan siar pelaksanaan haruslah mengikuti syarat-syarat tertentu yang sesuai dengan sifat beton dan prinsip-

prinsip mekanika teknik. Permukaan beton yang sudah keras dimana akan menumpuk beton yang baru harus dibersihkan agar dapat terjadi ikatan yang kuat antara kedua beton tersebut.

Siar pelaksanaan horizontal terdapat pada kolom dan dinding yang umumnya ditempatkan dimana pengaruh gaya lintang terkecil. Untuk balok dan lantai, siar pelaksanaan dilaksanakan pada tengah bentang dan tegak lurus pembesian. Bila di tengah bentang ada balok anak, maka siar pelaksanaan dapat digeser sejauh dua kali lebar balok, sedang panjang bentang yang diambil adalah bentang dari balok induk.

IV.5.7. Pemeriksaan Mutu di Lapangan (Quality Control)

Ada beberapa macam test yang dilakukan di lapangan yang umumnya dilakukan dan dikerjakan dengan ukuran standard ASTM, yaitu :

1. Slump Test (ASTM C 143)

Umumnya test ini dapat menunjukkan konsistensi dari beton dan untuk memeriksa apakah tinggi slump mencukupi atau memenuhi syarat teknis atau tidak.

Adapun cara yang singkat dapat dijabarkan sebagai berikut :

- Memasukkan beton ke dalam kerucut standard dari baja (kerucut abrams) setiap 1/3 bagian. Beton dalam kerucut dipadatkan dan ditusuk-tusuk sepuluh kali dengan tongkat baja yang diameternya 16 mm dan panjangnya 60 cm dengan ujung yang dibulatkan. Demikian untuk yang 1/3 bagian lagi sehingga jumlah tusukan adalah 30 kali.
- Setelah penuh dan rata dibiarkan ½ menit kemudian kerucut ditarik vertikal ke atas secara perlahan-lahan.



- Ukuran tinggi beton yang turun, setelah kerucut terlepas. Turunnya tinggi beton adalah tinggi slump beton tersebut.

Untuk mencegah penggunaan adukan beton yang terlalu kental ataupun terlalu encer dianjurkan untuk tetap menggunakan nilai-nilai slump yang terletak dalam batas-batas yang ditunjukkan dalam PBI 71 tabel dibawah ini.

Nilai-nilai Slump Untuk Berbagai Pekerjaan Beton

Uraian	Slump (cm)	
	Maximum	Minimum
Dinding, plat pondasi dan pondasi		
Telapak bertulang	12,5	5,0
Pondasi telapak tidak bertulang	9,0	2,5
Kaisan, konstruksi bawah tanah		
Plat, balok, kolom dan dinding	15,0	7,5
Pengerasan jalan	7,5	5,0
Pembetonan massal	7,5	2,5

IV.5.8. Test Kekuatan Tekan Beton

Cara pengambilan contoh dapat diatur dan disesuaikan dengan volume pengecoran. Maksud dari pengambilan contoh adalah agar didapat gambaran mengenai mutu beton yang ada. Dari hasil test dapat dibuat standard deviasi dan distribusi dari kekuatan tekan beton.

Cara pengambilan contoh adalah sebagai berikut :

- Adukan beton encer kedalam cetakan dalam 3 lapis yang kira-kira sama tebalnya (ukuran cetakan kubus 15 x 15 x 15) dimana tiap masing-masing lapis ditusuk-

tusuk 10 kali dengan tongkat baja yang berdiameter 16 mm sama dengan pemadatan untuk test slump.

- Selama 24 jam contoh beton harus dilindungi dari penguapan yang terlalu cepat. Kubus baru dapat dibuka setelah 24 jam.
- Sebelum ditest contoh harus direndam dalam air selama 3 sampai 4 hari.
- Beton yang akan ditest dijemur (dikeringkan) secukupnya (lembab).
- Beton secepatnya ditest (crushing test) kekuatan tekannya.

IV.5.9. Pekerjaan Dinding

IV. 5.9.1 Pemasangan Batu Bata

Sebelum pemasangan batu bata harus di dasahi dengan air bersih sampai basah atau direndam dalam air. Batu bata yang pecah dengan ukuran kurang dari setengah tidak dibenarkan untuk dipakai dan untuk bata yang patah dua tidak boleh lebih 5%. Pemasangan dilakukan bertahap, tiap tahap tidak boleh melebihi ketinggian 100 cm, dan pasangan sesuai dengan gambar dan petunjuk pengawas lapangan. Semua pemasangan harus terikat kuat dengan kolom dindingdinding beton, balok atau plat beton dan bagian-bagian struktur lainnya.

Batu bata dipasang rata tegak (tidak miring) dikerjakan dengan alat-alat pengukur datar atau dengan lot yang dipasang bergerigi (tiap-tiap sambungan saling menutupi). Pemasangan yang terhenti harus dilindungi dari kerusakkan-kerusakkan baik itu disebabkan oleh air hujan maupun yang lainnya. Segera apabila pemasangan selesai maka adukan-adukan yang menempel pada batu bata dan bagian luar yang tidak dipakai harus segera dibuang.

IV. 6 Pekerjaan Plesteran

Pasir yang dipergunakan adalah pasir yang bersih, tidak mengandung lumpur, tanah ataupun tanah liat juga jenis kotoran yang lainnya, memenuhi syarat seperti yang telah diuraikan dalam bab yang terdahulu. Untuk pekerjaan pemelesteran dinding-dinding dan lantai yang memerlukan ketelitian dan pekerjaan yang menghasilkan kerapian maka pasir-pasir tersebut harus disaring atau diayak sebelum dipergunakan.

Pekerjaan pemelesteran dilaksanakan dengan rapi menurut bentuk dan ukuran didalam gambar lurus, datar, tidak bergelombang, tajam pada bagian sudut, tidak keropos atau kosong didalamnya tidak retak-retak. Apabila hasil plesteran tidak menunjukkan hasil seperti tersebut diatas maka bagian tersebut harus dibongkar untuk diperbaiki.

Proposi adukan

- Dinding dalam 20 cm dari lantai 1 pc : 2 ps
- Dinding luar 50 cm dari lantai 1 pc : 2 ps
- Dinding luar tidak dilindungi luifel, seluruh permukaan 1 pc : 2 ps
- Dinding kamar mandi, wc, dan tempat-tempat cuci sampai 180 cm dari lantai 1 pc : 4 ps
- Tebal plesteran rata-rata 15 mm (tidak kurang dari 1 cm dan tidak lebih dari 2 cm) kecuali tidak memungkinkan
- Lapisan "acian-acian" rata-rata 2 mm dari adukan pc saja pada bagian-bagian yang akan difinish dengan cat, wall paper dan bagian-bagian yang lainnya sesuai dengan gambar dan petunjuk-petunjuk serta pengawas.

IV. 5.9.2 Pekerjaan Plesteran

Pasi yang dipergunakan adalah pasir yang bersih, tidak mengandung lumpur, tanah ataupun tanah liat juga jenis kotoran yang lainnya, memenuhi syarat seperti yang telah diraikan dalam bab yang terdahulu. Untuk pekerjaan pemelesteran dindin-dinding dan lantai yang yang memerlukan ketelitian dan pekerjaan yang menghasilkan kerapian maka pasir-pasir tersebut harus disaring atau diayak sebelum dipergunakan.

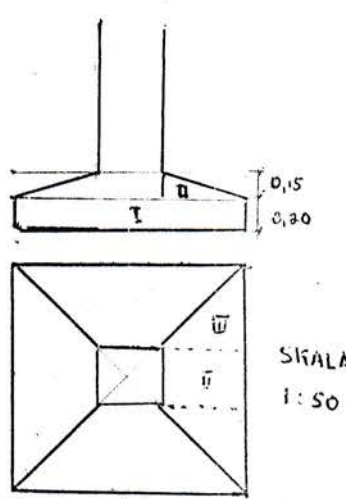
Pekerjaan pemelesteran dilaksanakan dengan rapi menurut bentuk dan ukuran didalam gambar lurus, datar, tidak bergelombang, tajam pada bagian sudut , tidak keropos atau kosong didalamnyatidak retak-retak. Apabila hasil pelesteran tidak menunjukkan hasil seperti tersebut diatas maka bagian tersebut harus dibongkar untuk diperbaiki.

Proposi adukan

- Dinding dalam 20 cm dari lantai 1 pc : 2 ps
- Dinding luar 50 cm dari lantai 1 pc : 2 ps
- Dinding luar tdaik dilindungi luifel, seluruh permukaan 1 pc : 2 ps
- Dinding kamar mandi, wc, dan tempat-tempat cuci sampai 180 cm dari lantai 1pc : 4 ps
- Tebal plesteran rata-rata 15 mm (tidak kurang dari 1 cm dan tidak lebih dari 2 cm) kecuali tidak memungkinkan
- Lapisan "acian-acian" rata-rata 2 mm dari adukan pc saja pada bagian-bagian yang akan difinish dengan cat, wall paper dan bagian-bagian yang lainnya sesuai dengan gambar dan petunjuk-petunjuk serta pengawas.

BAB V

PERHITUNGAN

Galian pondasi tapak	$1,5 \times 1,5 \times 1,5 \times 53$	$= 178,875 \text{ m}^3$
Galian pondasi menerus	$0,6 \times 0,6 \times 276$	$= 99,36 \text{ m}^3$
Pondasi Tapak	Bagian I	
	$0,2 \times 1,5 \times 1,5$	$= 0,45 \text{ m}^3$
	Bagian II	
	$0,15 \times 0,4 \times 0,4$	$= 0,024 \text{ m}^3$
	Bagian III	
	$\frac{1,5 + 0,4}{2} \times 0,55$	$= 0,5225 \text{ m}^3$
	$0,4 \times 0,4 \times 1,5$	$= \underline{0,24 \text{ m}^3}$
	Total	$= 2,2815 \text{ m}^3/\text{pondasi}$

Jumlah pondasi tapak 53 unit

Jadi untuk 53 unit pondasi tapak memiliki volume $2,2815 \times 53 = 120,9195 \text{ m}^3$

Pembesian pondasi tapak Ø 14

Panjang 1,5 m sebanyak 40 buah	$= 60 \text{ m}$
Panjang 1,225 m sebanyak 4 buah	$= 4,9 \text{ m}$
Panjang 0,95 m sebanyak 4 buah	$= 3,8 \text{ m}$
Panjang 0,675 m sebanyak 4 buah	$= 2,7 \text{ m}$
Panjang 0,4 m sebanyak 4 buah	$= \underline{1,6 \text{ m}}$
	$= 73 \text{ m}$

Panjang besi seluruhnya $73 \text{ m} \times 53 = 3869 \text{ m}$

diambil satu batang besi 11 m

Jadi besi yang dibutuhkan untuk pondasi tapak $3869 : 11 = 351,7 \sim 352$ batang

Pembesian tiang pondasi tapak

Tulangan pokok 4 $\varnothing 16$ panjang 1,5 m = 6 m x 53 = 318 m : 11 = 36 btg

Tulangan pokok 8 $\varnothing 14$ panjang 1,5 m = 12 m x 53 = 636 m : 11 = 71 btg

Begel $\varnothing 7 - 10$ panjang 1,7 m = 17 m x 53 = 901 m : 11 = 101 btg

Pondasi menerus/dangkal

Bagian I

Urugan pasir

$$0,05 \times 0,6 \times 276 \text{ m} = 8,28 \text{ m}^3$$

Bagian II

Pasangan batu mangga kosong

$$0,1 \times 0,6 \times 276 \text{ m} = 16,56 \text{ m}^3$$

Bagian III

Pasangan batu kali

$$\frac{0,4 + 0,5}{2} \times 0,6 \times 276 = 107,64 \text{ m}^3$$

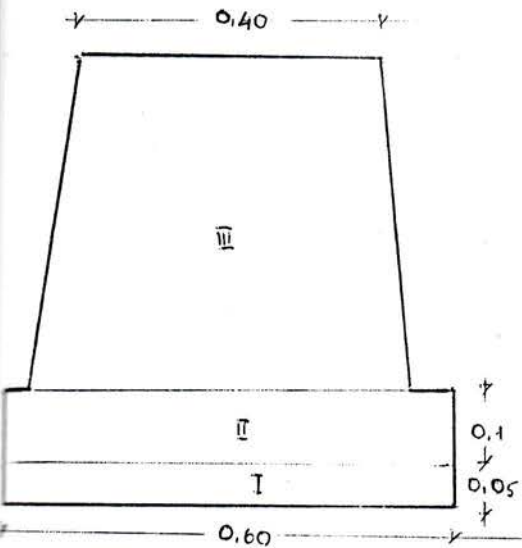
Bagian I (anak tangga)

$$\frac{0,3 \times 0,2}{2} \times 1,5 \times 20 = 0,9 \text{ m}^3$$

Bagian II (boom)

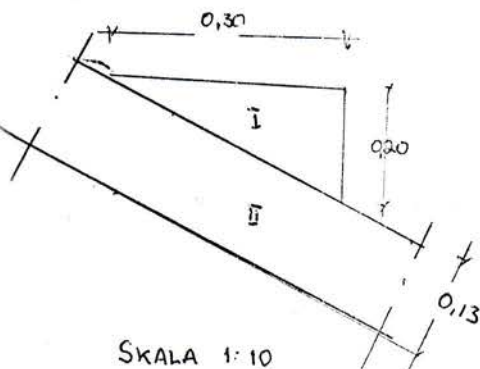
$$3,6 (2) \times 1,5 \times 0,13 = 1,404 \text{ m}^3$$

Bagian III (bordes)

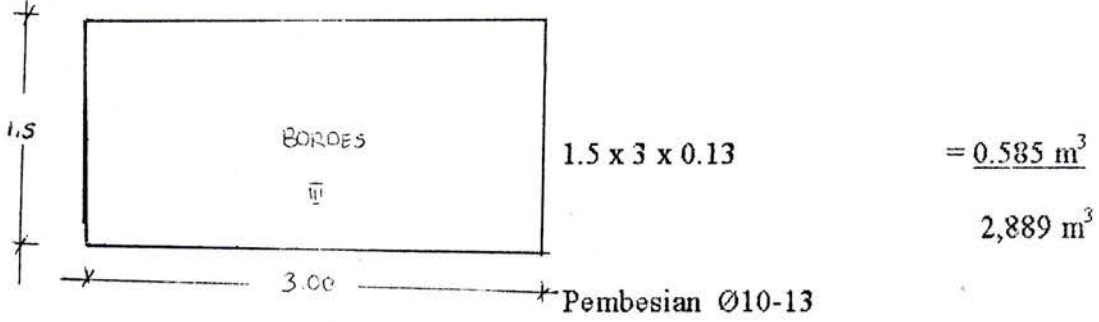


SKALA 1:10

Tangga



SKALA 1:10



Pembesian Ø10-13

$$12 \times 3,6 \times 2 = 86,4 \text{ m}^3$$

$$28 \times 1,5 \times 2 = 84 \text{ m}^3$$

$$24 \times 1 = 24 \text{ m}^3$$

$$8 \times 3 = 24 \text{ m}^3$$

$$= 218,4 \text{ m}^3$$

Jadi banyaknya besi yang dibutuhkan untuk satu tangga $218,4 : 11 = 20$ batang

BAB IV

KESIMPULAN DAN SARAN

Selama kami mengikuti kerja praktek sampai selesainya laporan kerja praktek ini, banyak didapat hal-hal yang penting yang dapat diambil sebagai bahan evaluasi, dari teori yang didapat sebagai penunjang keahlian dan ketrampilan penyusun bila nanti terjun kelapangan. Berdasarkan dari hasil pengamatan dilapangan penyusun dapat menarik kesimpulan disamping saran-saran secara keseluruhan tentang pelaksanaan pekerjaan proyek tersebut.

VI.1. Kesimpulan.

- Pemakaian bahan-bahan bangunan serta campuran dan pasangan sesuai dengan ketentuan yang ada, tetapi ada juga penambahan untuk perbaikan.
- Untuk pemakaian bahan-bahan dan campuran sesuai dengan perturan yang berlaku di Indonesia dengan kata lain sesuai dengan PBI 1971.
- Pelaksanaan detail-detail konstruksi dilapangan sudah mendekati yang diharapkan walaupun sebahagian ada yang dirobahkan tetapi tidak mempengaruhi kekuatan konstruksi.
- Semua kontrol terhadap detail bangunan cukup aman.
- Dilihat dari segi arsitekturnya sudah cukup memadai sesuai dengan perkembangan zaman.
- Penerapan ilmu yang kami peroleh selama dibangku kuliah dengan dilapangan ternyata banyak menyimpang.
- Apa yang dikerjakan pelaksana selama kami mengikuti kerja praktek, pelaksanaannya sesuai dengan time schedule.

VI.2. SARAN-SARAN

- Sebelum memberikan pekerjaan kepada suatu kontraktor pemberi pekerja terlebih dahulu melayani penyelesaian persoalan-persoalan yang bersifat memperlambat pekerjaan pelaksanaan proyek sehingga pelaksana dapat bekerja sesuai dengan time schedule yang direncanakan.
- Hendaknya tenaga kerja yang dipekerjakan harus benar-benar mengerti dan menguasai pekerjaan.
- Sebaiknya dalam pembagi pekerjaan berdasarkan tangan atau skema organisasi di proyek yang staf teknik dapat berlangsung berhubungan dengan kepala tukang sehingga birokrasi lebih singkat atau paktis.
- Untuk menyelesaikan pekerjaan sesuai dengan rencana maka perlu penyediaan alat-alat yang lebih baik dan modern untuk kelancaran pekerjaan tersebut.

DAFTAR PUSTAKA

1. Peraturan Beton Bertulang Indonesia, 1971, Dirjen Cipta Karya Departemen Pekerjaan Umum
2. Tabel Konstruksi Beton
3. Catatan Kuliah Konstruksi Beton