

# **TUGAS RANCANGAN ELEMEN MESIN**

**KOPLING MOBIL AVANZA**

**DAYA (N) = 92 PS**

**PUTARAN (n) = 6000 rpm**

**Disusun oleh :**

**Nama : JOKO**

**NPM : 178130147**



**PROGRAM STUDI TEKNIK MESIN**

**FAKULTAS TEKNIK**

**UNIVERSITAS MEDAN AREA**

**2019**

**UNIVERSITAS MEDAN AREA**  
**FAKULTAS TEKNIK**  
**PROGRAM STUDI TEKNIK MESIN**

**TUGAS RANCANGAN : III**

Agenda : 22 / TM / TR-I.2019

Nama : JOKO

NIM : 120130147

Spesifikasi Tugas : Rancangan kopling mobil Toyota Sienta manual transmisi tahun 2018, buat dalam bentuk laporan yang dilengkapi dengan perhitungan komponen-komponennya, teori mekanik yang mendasari, dan gambar tekniknya.

Diberikan Tanggal : ...../...../20.....

Selesai Tanggal : ...../...../20.....


Medan, 15/10/2019

Disetujui Oleh


Ka. Program Studi

Dosen Pembimbing

Koordinator

  
(Bobby Umroh, ST, MT)

  
(Zulfikar, ST, MT)

  
(IR. AMRU Siregar, ST)

**LEMBAR PENGESAHAN**  
**TUGAS RANCANGAN ELEMEN MESIN**  
**KOPLING MOBIL AVANZA**

**DAYA (N) = 92 PS**  
**PUTARAN (n) = 6000 rpm**

**DISUSUN OLEH :**

**Nama : JOKO**

**NPM :178130147**

**Disetujui Oleh :**

**Ketua Prodi Teknik Mesin**

**Pembimbing**

**Tugas Rancangan**

(B)



**Zulfikar, ST, MT**



**Zulfikar, ST, MT**

**Koordinator Rancangan**



**Ir. Amru Siregar, MT**

## LEMBAR ASISTENSI

### TUGAS RANCANGAN ELEMEN MESIN (KOPLING)

NO	HARI / TANGGAL	URAIAN	PARAF
		Perubahan spesifikasi tugas	
		Pembahasan Bab I	
		Pembahasan Bab II	
		Pembahasan Bab III Analisis Kebutuhan	
		" Bab IV	
		" Bab V	
		Aspek Ger Kopling	
		Revisi TR	

Medan,

Dosen Pembimbing



( Zulfikar, ST, MT )

## TUGAS RANCANGAN ELEMEN MESIN (KOPLING)

Nama Mahasiswa : JOKO  
NPM : 178130147  
Semester : V (LIMA)

### SPESIFIKASI :

Rencanakanlah KOPLING untuk TOYOTA AVANZA dengan:

---

Daya ( N ) : 92 ps

---

Putaran ( n ) : 6000 rpm

---

Perencanaan meliputi bagian-bagian utama KOPLING dan gambar teknik, data lain

---

Tentukan sendiri.

---

Diberikan Tanggal : ..... 2019.....  
Selesai tanggal : ..... 2020.....  
Asistensi Setiap : .....

Medan ,..... 2020  
DOSEN PEMBIMBING

  
( Zulfikar, ST, MT )

## KATA PENGANTAR

Alhamdulillah, Puji syukur penulis panjatkan kehadirat Allah SWT atas rahmat dan hidayah\_Nya penulis dapat menyelesaikan tugas rancangan ini. Adapun isi pembuatan tugas rancangan ini adalah mengenai Rancangan Kopling Toyota AVANZA. Tugas rancangan ini penulis sajikan sedemikian rupa sehingga para pembaca dapat mempelajari dan memahaminya. Tujuan tugas rancangan ini dibuat oleh penulis tidak lain adalah untuk mengembangkan pengetahuan umum mengenai Perancangan Kopling, yang mendukung segala bidang, baik untuk pemula maupun tingkat menengah ataupun kaum awam. Sehingga tugas ini kelak berguna untuk para pembaca. Pada kesempatan ini penulis juga mengucapkan terima kasih kepada bapak Zulfikar, ST, MT atas segala bimbingan yang telah diberikan dalam menyelesaikan tugas ini. Penulis menyadari laporan ini tidak sempurna, maka dengan itu penulis mengharapkan kritik dan saran atas penyempurnaan tugas rancangan ini yang membangun ide - ide baru dari perkembangan teknologi yang semakin hari semakin maju. Akhir kata, semoga tugas ini dapat menjadi pedoman dan perbandingan untuk tugas-tugas yang sejenisnya.

Medan, Januari 2020

Joko

## DAFTAR ISI

### **BAB I (PENDAHULUAN)**

1.1. Latar Belakang.....	1
1.2. Tujuan Penulisan.....	1
1.3. Batasan Masalah.....	2
1.3. Sistematika Penulisan.....	2

### **BAB II (TEORI KOPLING)**

2.1. Pengertian Kopling.....	3
2.2. Klasifikasi Kopling.....	4

### **BAB III (ANALISA PERHITUNGAN)**

3.1. Poros.....	11
3.2 Spline & Naaf.....	14
3.3 Plat Gesek.....	20
3.4 Pegas.....	26
3.5 Bantalan.....	32
3.5 Baut.....	36
3.7 Paku Keling.....	42

### **BAB IV (MAINTENANCE).....**

### **BAB V (RANGKUMAN).....**

### **DAFTAR PUSTAKA.....**

## DAFTAR GAMBAR

2.1. Cara Kerja Kopling & Komponennya.....	3
2.2. Kopling Flens Kaku.....	5
2.3. Kopling Bus.....	5
2.4. Kopling Flens Luwes.....	5
2.5. Kopling Karet Ban.....	5
2.6. Kopling Karet Bintang.....	6
2.7. Kopling Rantai.....	6
2.8. Kopling Gigi.....	6
2.9. Kopling Universal Hook.....	6
2.10. Kopling Cakar.....	7
2.11. Kopling Plat Tunggal.....	8
2.12. Kopling Plat Banyak.....	8
2.13. Kopling Kerucut.....	9
2.14. Kopling Friwil.....	10
2.15. Kopling Sentrifugal.....	10
3.1. Poros.....	11
3.2. Spline.....	14
3.3. Naaf.....	18
3.4. Plat Gesek.....	20
3.5. Pegas.....	26
3.6. Bantalan Radial & Bantalan Aksial.....	32
3.7. Batu.....	36
3.8. Paku Keling.....	42



## DAFTAR TABEL

Tabel 3.1 Kerja Bahan.....	12
Tabel 3.2 Diameter Poros.....	14
Tabel 3.3 Material dan kapasitas kerjanya.....	21
Tabel 3.4 Diameter Kawat.....	31
Tabel 3.5 Material Bantalan.....	33
Tabel 3.6 Kisar Ulir.....	41

# BAB I PENDAHULUAN

## 1.1. Latar Belakang

Tugas Elemen Mesin adalah salah satu kurikulum pada jurusan teknik mesin. Oleh karena itu pada kesempatan ini penulis mengambil tugas tersebut dengan mengikuti intruksi dan arahan dari dosen pembimbing.

Pada pergerakan mesin diperlukan suatu komponen yang bisa memutuskan dan menghubungkan daya dan putaran. Komponen ini adalah kopling di mana putaran yang dihasilkan oleh poros input akan dihubungkan ke poros output. Dalam hal ini diusahakan supaya tidak terjadi slip yang dapat merugikan atau mengurangi efisiensi suatu mesin.

Sebelum ditemukannya kopling untuk menghentikan putaran mesin, kita harus terlebih dahulu memamatkannya. Hal ini sangat tidak efektif. Efisiensi suatu mesin menjadi bertambah setelah ditemukan kopling yang digunakan untuk memindahkan dan memutuskan daya dan putaran suatu mesin ataupun motor. Maka boleh disimpulkan bahwa kopling adalah salah satu komponen mesin yang memiliki peranan penting dalam pengoperasiannya.

## 1.2. Tujuan

- Tujuan Umum

Adapun tujuan umum dari sistem kopling ini adalah :

- 1) Untuk mempermudah pemindahan transmisi.
- 2) Untuk meredam momen yang timbul pada saat kendaraan berjalan.
- 3) Untuk menghubungkan dan melepaskan putaran Crank Shaft ke Transmisi.

- Tujuan Khusus

Adapun tujuan khusus dari kopling ini adalah :

- 1) Agar dapat menghitung tegangan yang terjadi pada kopling.
- 2) Agar dapat memilih/mengetahui bahan-bahan dan jenis bahan dalam perencanaan kopling.
- 3) Agar dapat menghitung perbandingan putaran pada sistem kopling.

### 1.3. Batasan Masalah.

Adapun batasan masalah agar tidak menyimpang dari tujuan perancangan yang akan di harapkan, penulis perlu membatasi masalah yang akan dihitung dalam rancangan kopling.

Batasan-batasannya adalah :

- 1) Daya (N) = 92 PS
- 2) Putaran (n) = 6000 rpm

### 1.4. Sistematika Penulisan

Sistematika penulisan yang akan dijabarkan yaitu diawali dengan Lembar Pengesahan, Kata Pengantar, Daftar Isi, Daftar Gambar, dan Skema Gambar. Pada BAB I yang akan dibahas adalah Latar Belakang Perencanaan, Tujuan Perencanaan, Batasan Masalah, dan Sistematika Penulisan. Pada BAB II akan dibahas mengenai Tinjauan Pustaka mengenai kopling. Pada BAB III yang akan dibahas adalah :

- 1) Perhitungan ukuran Poros
- 2) Perhitungan ukuran Spline & Naaf
- 3) Perhitungan ukuran Plat Gesek
- 4) Perhitungan ukuran Pegas
- 5) Perhitungan ukuran Bantalan Perhitungan ukuran Baut & Mur
- 6) Perhitungan ukuran Paku Keling

Selanjutnya pada BAB IV akan ditulis mengenai Pemeliharaan Maintenance dari kopling. BAB V akan diisi dengan Kesimpulan dan saran dari perhitungan kopling. Dan diakhiri dengan Daftar Pustaka.

## BAB II TEORI KOPLING

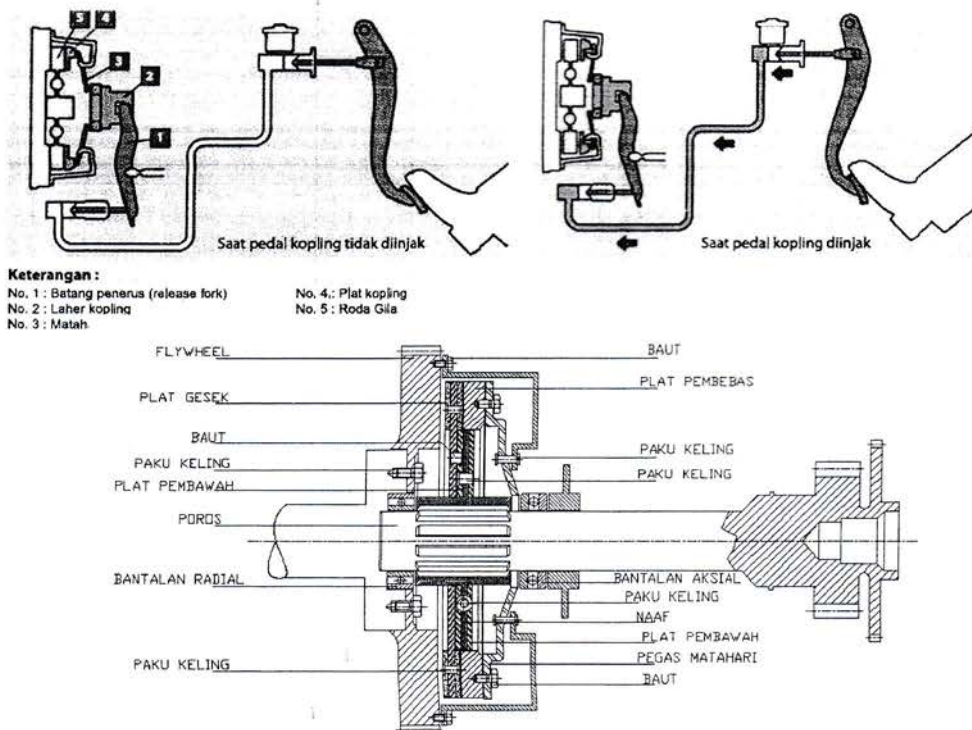
### 2.1. Pengertian Kopling

Kopling adalah elemen mesin yang berfungsi sebagai penerus daya dan putaran dari poros penggerak ke poros yang di gerakkan secara pasti (tanpa terjadi slip), dimana kedudukan kedua poros tersebut terletak pada suatu garis sumbu yang lurus atau sedikit berbeda sumbunya. Berbeda dengan kopling tak tetap yang dapat dilepaskan dan dihubungkan bila di perlukan, maka kopling tetap selalu dalam keadaan terhubung.

Secara garis besar kegunaan kopling adalah sebagai berikut :

- 1) Untuk menjamin mekanisme dan karakteristik akibat bagian – bagian mesin yang berputar
- 2) Untuk menjamin hubungan antara poros penggerak dengan poros yang di gerakkan.
- 3) Untuk mengurangi beban lanjut pada waktu melakukan pemindahan transmisi dari poros yang di gerakkan atau dari suatu poros ke poros yang lain.

#### 2.1.1. Gambar dan cara kerja Kopling



Gambar 2.1 Cara kerja Kopling dan komponen nya

Pada saat pedal kopling ditekan / di injak, maka ujung tuas akan mendorong bantalan luncur kebelakang. Bantalan luncur akan menarik pelat tekan melawan tekanan pegas. Pada saat pelat tekan bergerak mundur, pelat kopling tebebas dari roda penerus dan perpindahan daya terputus bila tekanan pedal kopling dilepas, pegas kopling akan mendorong pelat tekan maju dan menjepit pelat kopling dengan roda penerus dan terjadi perpindahan daya . Pada saat pelat tekan bergerak ke depan, pelat kopling akan menarik bantalan luncur sehingga pedal kopling kembali ke posisi semula secara mekanik, sebagai mekanisme pelepas hubungan.

## **2.2. Klasifikasi Kopling**

Berdasarkan fungsi, dan cara kerja dapat di bagi atas 2 jenis, yaitu :

- 1) Kopling Tetap
- 2) Kopling tidak tetap

### **2.2.1. Kopling Tetap**

Kopling tetap adalah penerus daya dan putaran yang dapat dilakukan pada saat kopling bekerja dengan baut pengikat. Pemindahan daya dan putaran kopling ini adalah secara pasti atau tidak terjadi slip dan kedua sumbunya harus segaris. Kopling tetap mencakup kopling kaku yang tidak mengizinkan sedikit ketidaklurusan sumbu poros dan kopling universal digunakan bila kedua poros membentuk sudut yang cukup besar.

Sifat-sifat dari kopling tetap adalah sebagai berikut :

- 1) Sumbu kedua poros harus terletak pada garis lurus.
- 2) Pemutusan dan penyambungan kedua poros dapat pada saat kedua poros tidak bekerja.
- 3) Putaran kedua poros tidak sama.

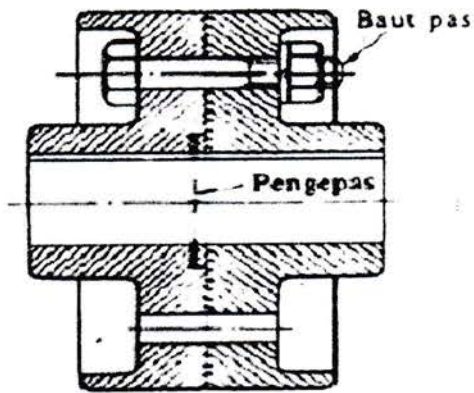
Kopling Tetap dibagi atas :

#### **A. Kopling kaku**

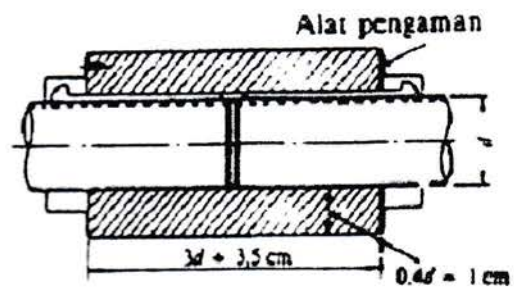
Kopling ini tidak mengizinkan sedikit pun lurusan sumbu kedua poros serta tidak mengurangi tumbukan dan getaran transmisi.

Contoh:

- ❖ Kopling Bus
- ❖ Kopling Flens Kaku
- ❖ Kopling Tempa



Gambar 2.2 Kopling Flens Kaku



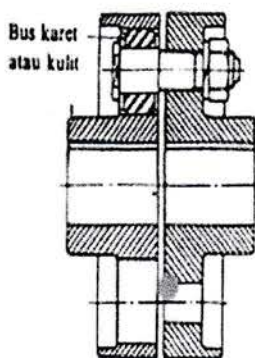
Gambar 2.3 Kopling Bus

### B. Kopling Luwes

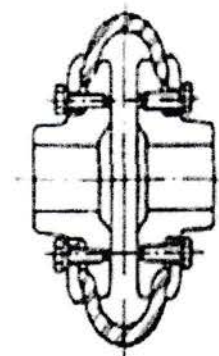
Bentuk rumah kopling ini sama dengan flens kaku tetapi pemasangan poros tidak dapat menonjol ke rumah yang satu lagi. Pada baut pengikat tidak terdapat kejutan yang besar (kejutan kecil).

Contoh :

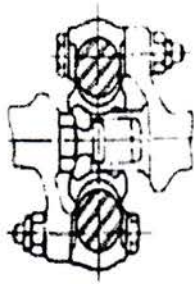
- ❖ Kopling Flens Luwes
- ❖ Kopling Karet Ban
- ❖ Kopling Karet Bintang
- ❖ Kopling Rantai
- ❖ Kopling Gigi



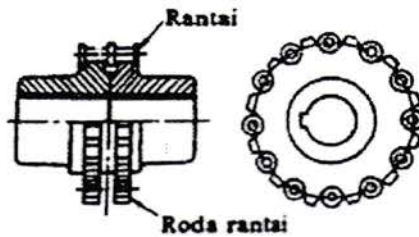
Gambar 2.4 Kopling Flens Luwes



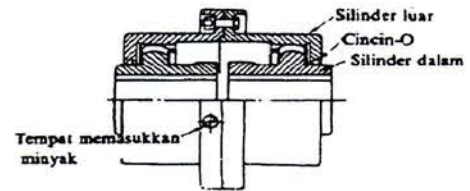
Gambar 2.5 Kopling Karet Ban



Gambar 2.6 Kopling Karet Bintang



Gambar 2.7 Kopling Rantai

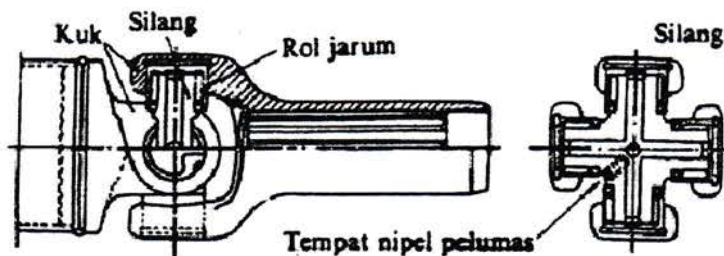


Gambar 2.8 Kopling Gigi

### C. Kopling Universal

Pada kopling ini penghubung poros kopling digunakan kopling silang contohnya :

- 1) Kopling universal hook
- 2) Kopling universal kecepatan tetap



Gambar 2.9 Kopling Universal Hook

Hal penting dalam perencanaan kopling tetap yaitu antara lain :

- 1) Pemasangan yang mudah dan tetap
- 2) Ringkas dan ringan
- 3) Aman pada putaran tinggi, getaran dan tumbukan yang kecil
- 4) Tidak ada atau sedikit mungkin bagian yang menonjol
- 5) Dapat mencegah pembebanan yang berlebihan
- 6) Getaran aksial pada poros sedikit mungkin sebab pada waktu panas terjadi pemuaian

#### 2.2.2. Kopling Tidak Tetap

Kopling tidak tetap adalah suatu elemen yang menghubungkan poros yang di gerakkan dengan poros penggerak. Dengan putaran yang sama dalam meneruskan daya, serta dapat melepaskan hubungan kedua poros tersebut, baik dalam keadaan diam maupun pada saat poros berputar.

Jenis-jenis kopling tidak tetap :

### A. Kopling Cakar

Kopling cakar ini dapat meneruskan moment dengan kontak positif (tanpa perantara Gerakan) sehingga tidak terjadi slip.

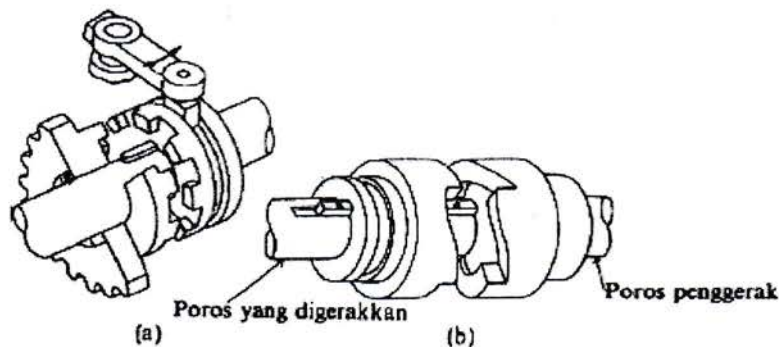
Ada dua bentuk kopling cakar yaitu :

#### 1) Kopling cakar persegi

Konstruksi kopling ini paling sederhana dari antara kopling tidak tetap yang lainnya, dan kopling cakar persegi ini dapat meneruskan moment dalam dua arah tetap, tidak dapat di hubungkan dalam berputar, dengan demikian sepenuhnya berfungsi sebagai kopling tetap.

#### 2) Kopling Cakar Spiral

Baik dalam satu putaran saja, karena timbulnya tumbukan yang besar jika dihubungkan dalam keadaan berputar, maka cara menghubungkan semacam ini hanya dilakukan jika poros penggerak mempunyai putaran kurang dari 50 rpm, kopling ini dapat dihubungkan dalam keadaan berputar.



Gambar 2.10 Kopling Cakar

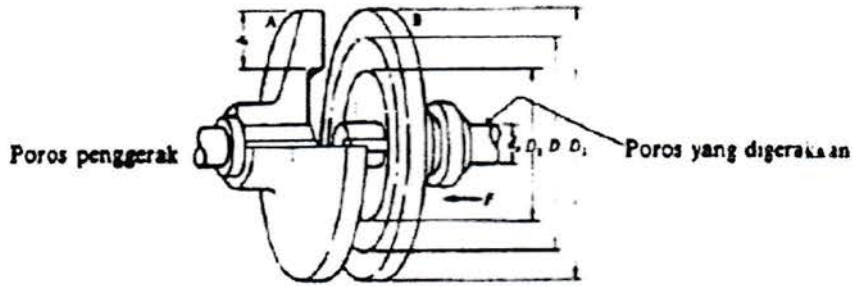
### B. Kopling plat

Kopling plat adalah suatu kopling yang menggunakan suatu plat atau lebih yang di pasang di antara kedua poros, serta membuat kontak dengan poros tersebut sehingga terjadi penerusan daya melalui gesekan antar sesamanya. Konstruksi kopling cukup sederhana dimana dapat di hubungkan atau di lepas dalam keadaan berputar .

Kopling ini dapat dibagi atas :

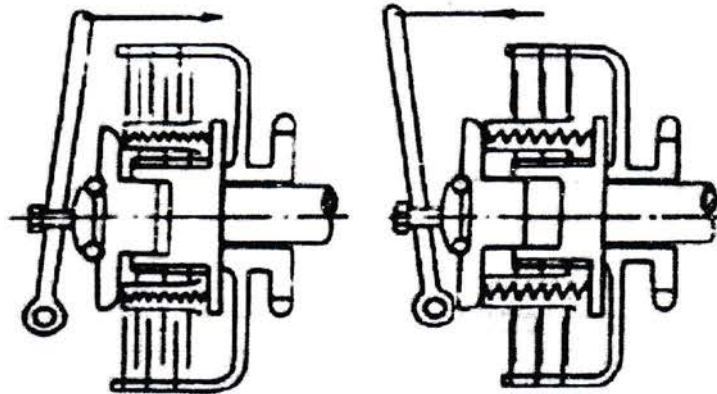


1) Kopling Plat Tunggal



Gambar 2.11 Kopling Plat Tunggal

2) Kopling Plat Banyak



Gambar 2.12 Kopling Plat Banyak

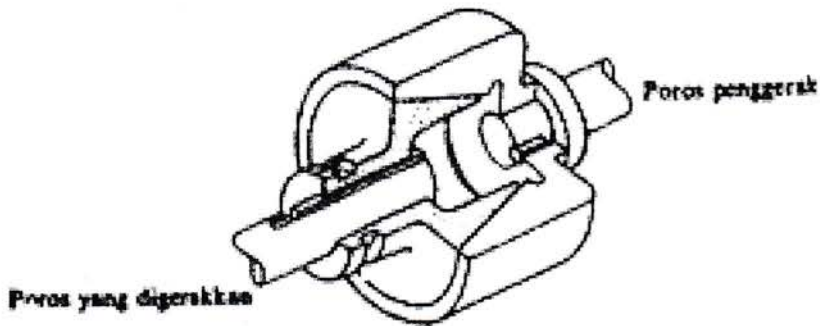
Menurut cara kerjanya dan pelayanannya kopling ini dibagi atas :

- ❖ Cara manual
- ❖ Cara hidrolis
- ❖ Cara pneumatic
- ❖ Cara elektromagnetik

Serta dapat juga dibagi atas kopling basah dan kopling kering. Kopling kering yaitu apabila plat-plat bekerja dalam keadaan kering, sedangkan kopling basah adalah apabila gesekan bekerja dalam keadaan basah atau dilumasi minyak pelumas dan ini semua dipilih tergantung pada tujuan kondisi kerja lingkungan dan sebagainya.

### C. Kopling Kerucut

Kopling kerucut adalah suatu kopling yang menggunakan bidang gesek berbentuk kerucut dan mempunyai keuntungan, dimana dengan gaya aksial yang kecil dapat di transmisikan momen yang besar. Kopling seperti ini dahulu banyak di pakai, tetapi sekarang tidak lagi, hal itu dikarenakan daya yang di teruskan tidak seragam dan terdapat kemungkinan terkena minyak.

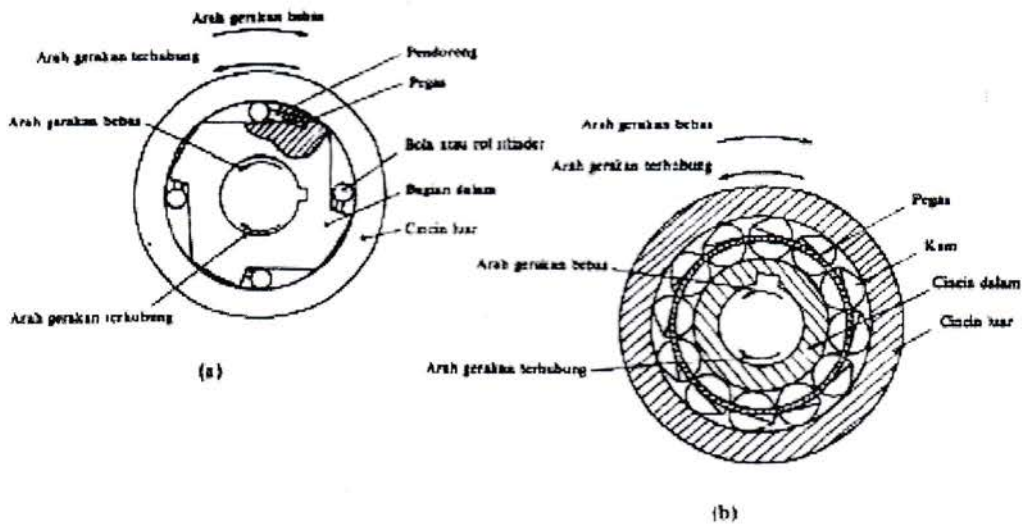


Gambar 2.13 Kopling Kerucut

### D. Kopling Friwil

Kopling friwil merupakan kopling yang diperlukan agar dapat di lepas dengan sendirinya bila poros mulai berputar dengan lambat atau dengan arah yang berlawanan dari poros yang digerakkan, sehingga poros penggerak (bagian dalam) berputar searah jarum jam, maka gesekan yang timbul akan menyebabkan rol-rol atau bola-bola akan tejepit dalam poros penggerak dengan cincin luar, bersamaan poros yang digerakkan akan berputar meneruskan daya.

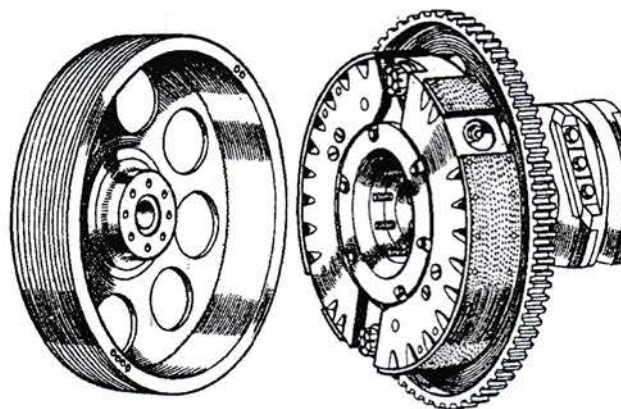
Jika poros penggerak berputar melawan arah jarum jam atau jika poros digerakkan berputar lebih cepat maka bola-bola atau rol-rol akan lepas dari jepitan sehingga tidak akan terjadi penerusan moment lagi. Kopling ini sangat banyak digunakan dalam otomatis mekanis.



Gambar 2.14 Kopling Friwil

### E. Kopling Lainnya

Termasuk dalam golongan ini adalah Kopling fluida kering atau kopling serbuk yang meneruskan momen dengan perantara gaya sentrifugal pada butiran-butiran baja di dalam suatu set transmisi, dan kopling fluida yang bekerja atas daya sentrifugal pada minyak pengisian. Karena kopling tersebut tidak dapat dilepaskan hubungannya pada waktu berputar, maka dapat digolongkan dalam kopling tetap.



Gambar 2.15 Kopling Sentrifugal

## BAB III

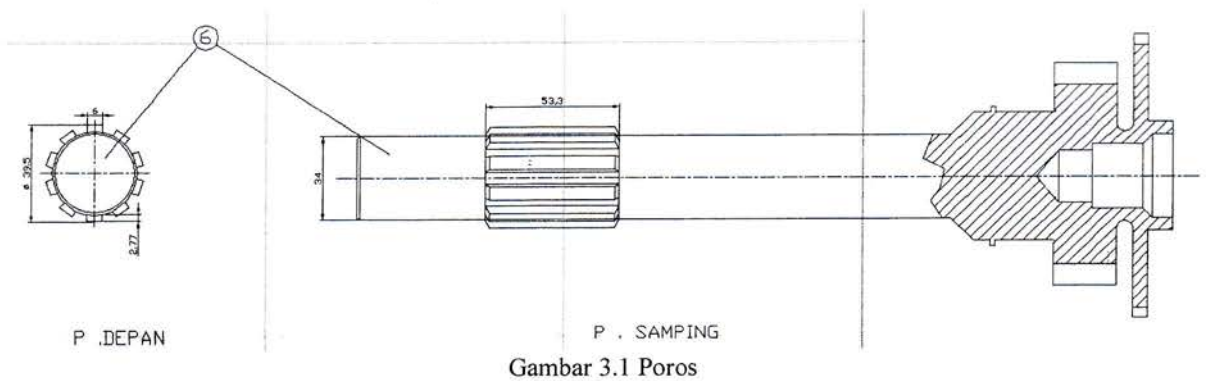
### ANALISA PERHITUNGAN

#### 3.1. Poros

Poros adalah salah satu yang penting dalam konstruksi kopling, maka perlu diperhatikan sebaik mungkin. Hampir sama dengan kopling sebagai penerus daya dan putaran, perencanaan seperti ini dipegang oleh poros.

Poros sebagai pemindah daya dan putaran, Poros yang terbuat dari batang baja mempunyai sifat-sifat sebagai berikut :

- Tahan terhadap momen puntir
- Mempunyai skalalitas yang baik
- Tidak mudah patah



#### 3.1.1. Perhitungan poros

Pada perencanaan ini poros memindahkan Daya (N) sebesar 92 PS dan Putaran (n) sebesar 6000 rpm. Jika daya di berikan dalam daya kuda (PS) maka harus dikalikan 0.735 untuk mendapatkan daya dalam (kw).

$$\text{Daya (N)} = 92 \text{ PS}$$

$$\text{Putaran (n)} = 6000 \text{ rpm}$$

Dimana :

$$\begin{aligned} 1 \text{ PS} &= 0.735 \text{ kw} \\ P &= 92 \times 0.735 \text{ kw} \\ P &= 67,62 \text{ kw} \end{aligned}$$

Untuk daya maksimal

Momen puntir  $P = 67,62 \text{ kw}$

Maka torsi untuk daya maksimum

$$T = 9,74 \times 10^5 (p/n) \text{ kg mm} \dots\dots\dots (\text{Sularso, 1983})$$

$$T = 9,74 \times 10^5 \frac{(67,62)}{6000}$$

$$T = 10976,98 \text{ kg mm} = 1097,6 \text{ kg cm}$$

$$\text{atau } T = 11 \text{ kg m}$$

$$T = 12,2 \text{ kg m ( dari spesifikasi mobil )}$$

Bahan poros di pilih dari bahan yang difinis dingin S45C-D dengan kekuatan tarik  $\tau_B = 60 \text{ kg/mm}^2$ .

Standard dan macam	Lambang	Perlakuan panas	Kekuatan tarik (kg/mm <sup>2</sup> )	Keterangan
Baja karbon konstruksi mesin (JIS G 4501)	S30C	Penormalan	48	
	S35C	"	52	
	S40C	"	55	
	S45C	"	58	
	S50C	"	62	
	S55C	"	66	
Batang baja yang difinis dingin	S35C-D		53	Ditarik dingin, digerinda, dibubut, atau gabungan antara hal-hal tersebut
	S45C-D		60	
	S55C-D		72	

Table 3.1. Kerja bahan, Sumber : ( Sularso, 1983 )

$$\text{Tegangan geser yang di izinkan } \tau_a = \frac{\tau_B}{sf1 \times sf2}$$

dimana :

$\tau_a$  = tegangan geser yang di izinkan poros (kg/mm<sup>2</sup>)

$\tau_B$  = tegangan tarik izin poros = 60 kg/mm<sup>2</sup>

Sf1 = factor keamanan akibat pengaruh massa untuk bahan S-C (baja karbon) diambil 6 sesuai dengan standart ASME ( lit 1 hal 8 )

Sf2 = factor keamanan akibat pengaruh bentuk poros atau daya spline pada poros, di mana harga sebesar 1,3- 3,0 maka di ambil 2,5

Maka :

$$\begin{aligned} \tau_a &= \frac{\tau_B}{Sf1 \times Sf2} \\ &= \frac{60}{6 \times 1,8} \\ &= 5,5 \text{ kg/mm}^2 \end{aligned}$$

Pertimbangan untuk momen diameter poros :

rumus :

$$ds = \frac{[5,1 K_t \times C_b T]}{\tau_a} \dots\dots\dots ( Sularso, 1983 )$$

dimana :

ds = diameter poros (mm)

T = momen torsi rencana = 10977 kg mm

cb = factor keamanan terhadap beban lentur harganya 1,2-2,3

kt = faktor bila terjadi kejutan dan tumbukan besar atau kasar 1,5-3,0

Maka :

$$\begin{aligned} ds &= [5,1 \times 1,5 \times 1,2 \times 10977]^{1/3} \\ &= 5,5 \\ &= 26,36 \text{ mm} \\ ds &= 30 \text{ mm ( sesuai dengan tabel )} \end{aligned}$$

Pada diameter poros di atas 30 mm, maka tegangan geser terjadi pada poros adalah

$$\begin{aligned} \tau &= 5,1 \frac{[T]}{ds^3} \text{ kg/mm}^2 \\ \tau &= 5,1 \frac{[10977]}{30^3} \text{ kg/mm}^2 \\ \tau &= 5,1 \times 0,4 \text{ kg/mm}^2 \\ \tau &= 2,04 \text{ kg/mm}^2 \end{aligned}$$

Berdasarkan perhitungan di atas maka poros tersebut aman di pakai karena tegangan geser yang terjadi lebih kecil dari tegangan geser yang diizinkan yaitu :  $2,04 < 5,5 \text{ kg/mm}^2$

4	10	*22,4	40	100	*224	400
		24		(105)	240	
	11	25	42	110	250	420
					260	440
4,5	*11,2	28	45	*112	280	450
	12	30		120	300	460
		31,5	48		*315	480
5	*12,5	32	50	125	320	500
				130	340	530
		35	55			
*5,6	14	33,5	56	140	*335	560
	(15)			150	360	
6	16	38	60	160	380	600
	(17)			170		
*6,3	18		63	180		630
	19			190		
	20			200		
	22		65	220		
7			70			
*7,1			71			
			75			
8			80			
			85			
9			90			
			95			

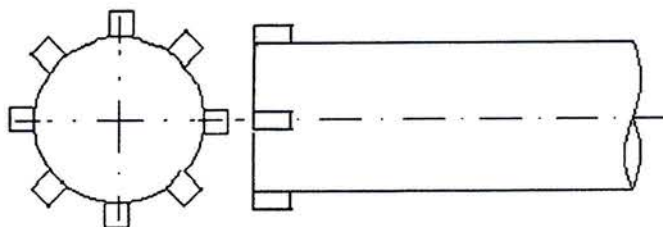
Table 3.2. diameter poros, Sumber : ( Sularso, 1983 )

Keterangan :

1. Tanda \* menyatakan bahwa bilangan yang bersangkutan dipilih dari bilangan standart.
2. Bilangan di dalam kurung hanya di pakai untuk bagian di mana akan di pasang bantalan gelinding.

### 3.2. Spline dan Naff

Spline adalah untuk meneruskan daya putaran yang menerima dari kopling yang meneruskan ke poros. Sistem ini dapat di jumpai pada kendaraan roda empat.



Gambar 3.2 Spline

Spline yang direncanakan atau ketentuan ukuran spline antara lain :

$$\text{Jumlah spline ( Z )} = 8 \text{ buah}$$

$$\text{Jarak antara spline} = (0,5) \times 5$$

$$\text{Tinggi spline ( H )} = \frac{D-ds}{2}$$

### A.1. Perhitungan spline

Diameter maksimum spline (diambil  $ds = 30$  )

Dimana :

$$Ds = 0,81 \times D$$

$$D = \frac{30}{0,81}$$

$$= 37,04 \text{ mm}$$

maka :

$$L = 1,9 \times ds$$

$$L = 1,9 \times 30 = 57 \text{ mm}$$

$$H = \frac{D-ds}{2}$$

$$= \frac{37,04 - 30}{2} = 3,52 \text{ mm}$$

$$W = 0,5 \times ds$$

$$= 0,5 \times 30$$

$$W = 15 \text{ mm}$$

Jari-jari spline (rm) dapat di hitung dengan menggunakan rumus sebagai berikut :

$$rm = \frac{R1 + R2}{2}$$

Atau

$$rm = \frac{D + ds}{4}$$

dimana :

rm = jari-jari rata-rata

D = diameter spline

Ds = diameter poros = 30 mm

Maka :

$$rm = \frac{37,04 + 30}{4}$$

$$= 16,76 \text{ mm}$$



Permukaan kekuatan spline

Besarnya gaya pada spline ( $F_s$ ) adalah :

$$F_s = T/r_m$$

Dimana :

$F_s$  = Besarnya gaya-gaya yang berkerja

$T$  = Moment torsi rencana = 10977 kg mm

$R_m$  = jari-jari spline

Maka :

$$\begin{aligned} F_s &= \frac{10977 \text{ kg.mm}}{16,76 \text{ mm}} \\ &= 654,95 \text{ kg} \end{aligned}$$

Besarnya gaya yang di terima oleh setiap spline ( $F_m$ )

$$F_m = F_s/z$$

Dimana :

$Z$  = jumlah spline = 8 buah

$F_m$  = besar gaya yang di terima

Maka :

$$\begin{aligned} F_m &= \frac{654,95}{8} \\ &= 81,87 \text{ kg} \end{aligned}$$

Pemeriksaan tegangan tumbuk

Tegangan tumbuk yang terjadi ( $\tau_c$ ) adalah :

$$\tau_c = F_m/ A_c$$

dimana :

$A_c$  = luas yang mengalami tumbukan (mm)

$$\begin{aligned} A_c &= h \times L \\ &= 3,52 \times 57 \\ A_c &= 200,64 \text{ mm}^2 \end{aligned}$$

maka :

$$\begin{aligned} \tau_c &= F_m/ A_c \\ &= \frac{81,87}{200,64} \\ &= 0,408 \text{ kg/mm}^2 \end{aligned}$$

Pemeriksaan tegangan geser

Tegangan geser yang terjadi ( $T_g$ )

$$\tau_g = F_m / A_g$$

Dimana :

$$\begin{aligned} A_g &= W \times L \\ &= 15 \times 57 \text{ mm} \\ A_g &= 855 \text{ mm}^2 \end{aligned}$$

maka :

$$\begin{aligned} \tau_g &= F_m / A_g \\ &= \frac{81,87 \text{ kg}}{855 \text{ mm}^2} \\ &= 0,096 \text{ kg/mm}^2 \end{aligned}$$

Tegangan kombinasi yang terjadi ( $\tau$ )

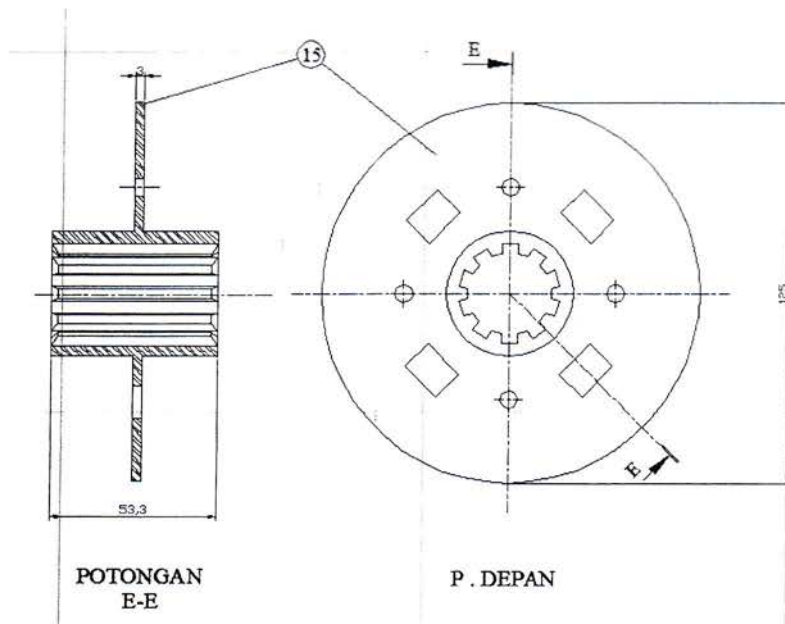
$$\begin{aligned} \tau &= \sqrt{(\tau_c)^2 + (\tau_g)^2} \\ &= \sqrt{(0,408 \text{ Kg / mm}^2)^2 + (0,096 \text{ Kg / mm}^2)^2} \\ &= 0,419 \text{ kg/mm}^2 \end{aligned}$$

Bahan poros dengan spline di pilih dari baja dengan difinis dingin S45C-D = 60 kg/mm. maka besar tegangan izin ( $\tau_a$ ) = 5,5 kg/mm<sup>2</sup>

Dimana syarat pemakaian aman adalah :  $\tau_a \geq \tau = 5,5 \text{ kg/mm}^2 > 0,419 \text{ kg/mm}^2$  (terpenuhi).

## B. Perhitungan Naaf

Naaf berfungsi untuk menghubungkan plat gesek dengan spline pada poros yang digerakkan. Pada saat kopling terhubung maka daya dan putaran akan diteruskan dari plat gesek ke poros yang digerakkan melalui naaf.



Gambar 3.3 Naaf

Naaf yang di rencanakan adalah sebagai berikut :

$$\begin{aligned} L &= 1,5 \times D \\ &= 1,5 \times 37,04 \\ &= 55,56 \text{ mm} \end{aligned}$$

Bahan naaf di ambil S35C-D dengan kekuatan ( $\tau_b$ ) = 52 kg/mm<sup>2</sup>

Tegangan geser ijin naaf ( $\tau_g$ )

$$\tau_a = \frac{\tau_b}{Sf_1 \times Sf_2}$$

Dimana :

$\tau_b$  = tarik beban = 52 kg/mm<sup>2</sup>

$Sf_1$  = Faktor keamanan untuk baja = 6

$Sf_2$  = Faktor keamanan untuk alur baja = 1,8

Maka :

$$\begin{aligned}\tau_a &= \frac{52}{6 \times 1,8} \\ &= 4,815 \text{ kg/mm}^2\end{aligned}$$

Tegangan gesek yang terjadi pada naaf ( $\tau_g$ )

$$\tau_g = \frac{f_m}{W \times l}$$

Dimana :

$f_m$  = Gaya yang berkerja pada naaf ( 81,87 )

$W$  = Jarak antara spline dengan yang lain

$L$  = panjang naaf

Maka :

$$\begin{aligned}\tau_g &= \frac{f_m}{W \times l} \\ &= \frac{81,87}{15 \times 57} \\ &= 0,096 \text{ kg/mm}^2\end{aligned}$$

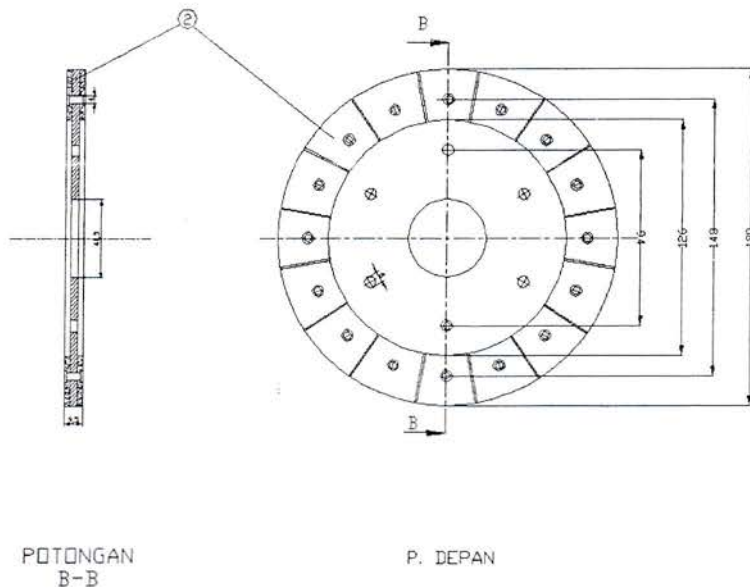
Tegangan Kombinasi (  $\tau$  )

$$\begin{aligned}\tau &= \sqrt{(\tau_c)^2 + (\tau_g)^2} \\ &= \sqrt{(0,408 \text{ Kg / mm}^2)^2 + (0,096 \text{ Kg / mm}^2)^2} \\ &= 0,419 \text{ kg/mm}^2\end{aligned}$$

Persentase syarat keamanan adalah :  $\tau_{\square} > \tau = 5,5 \text{ kg/mm}^2 > 0,419 \text{ kg/mm}^2$  (terpenuhi/aman)  
Tegangan geser yang diizinkan lebih besar dari Tegangan kombinasi yang terjadi.

### 3.3. Plat Gesek

Plat gesek berfungsi untuk meneruskan momen akibat terjadinya gesekan pada plat, sekaligus berfungsi sebagai penahan dan penghindar dari adanya pembebanan yang berlebihan dan sebagai pembatas momen.



Gambar 3.4 Plat Gesek

Syarat plat gesek antara lain :

- Tahan pada suhu yang tinggi
- Tahan pada gesekan

Pada perencanaan ini bahan yang digunakan ialah besi cor dan asbes. Dengan asumsi material sangat baik untuk menghantar putaran serta tahan pada temperature tinggi.

#### 3.3.1. Perhitungan ukuran plat gesek

Ukuran palt atau bidang gesek yang di gunakan kopleng dapat dihitung dengan :

$$MF = \frac{2 F \times \rho \times 2 \times Z \times r m^2}{B} \text{ kg cm}$$

B

Adapun jenis-jenis bahan plat gesek dapat di lihat pada table bahan ini :

Material	Operating	Koefisien	Unit pers	Max operating
Friction	In oil	0,08	6 - 8	250
Hardener	In oil	0,06	6 - 8	250
Cast iron	Dry	0,15	2,5 - 4	300
Cast iron	In oil	0,15	4	150
Bronze	Dry	0,3	2 - 3	200
Asbestos	Dry	0,4	2 - 3	550

Table 3.3. material dan kapasitas kerjanya, Sumber : ( Jack Stolk, 1993 )

Dalam perancangan ini bahan plat gesek di pilih adalah asbestos dan tebal bahan tersebut adalah :

Koefisien gesek ( F ) = 0,4 (diambil)

Tekanan permukaan ( ρ ) = 3 kg/mm<sup>2</sup> (diambil)

Perhitungan plat gesek :

$$Mtd = \frac{2 F \times \rho \times 2 \times b \times r m^2}{B}$$

Dimana :

Mtd = moment yang di rencanakan (kg/cm) = 1097,6 kg/cm

F = koefisien gesek (0,4) (diambil)

P = tekanan permukaan ( 3,5-7,0 kg/mm<sup>2</sup>) atau (0,35- 0,7 kg/mm<sup>2</sup>) = 3 kg/mm<sup>2</sup>

Z = jumlah pasangan yang bergerak = 1 (plat tunggal)

β = faktor kerja plat (1,2-1,5) = 1,5 (diambil)

b = lebar plat (0,2-0,5) = 0,5 (diambil)

maka :

$$1097,6 = \frac{2 ( 0,4 ) \times 3 \times 0,5 \text{ rm} \times \text{rm}^2}{1,5}$$

$$\text{rm}^3 = \frac{1097,6 \times 1,5}{1,224}$$

$$\begin{aligned} \text{rm} &= 10,04 \text{ cm} \\ &= 100,4 \text{ mm} \end{aligned}$$

Maka lebar bidang gesek (b) adalah :

$$\begin{aligned} b &= 0,4 \times \text{rm} \\ &= 0,4 \times 10,04 \\ &= 4,016 \text{ cm} \\ &= 40,16 \text{ mm} \end{aligned}$$

Jari-jari dalam bidang gesek ( $r_1$ )

$$\begin{aligned} r_1 &= r_m - \frac{b}{2} \\ &= 10,04 - \frac{4,016}{2} \\ &= 8,032 \text{ cm} \\ &= 8,032 \text{ mm} \end{aligned}$$

Diameter dalam bidang gesek ( $D_1$ )

$$\begin{aligned} D_1 &= 2 \times r_1 \\ &= 2 \times 8,032 \\ &= 16,06 \text{ cm} \\ &= 160,6 \text{ mm} \end{aligned}$$

Jari-jari dalam bidang gesek ( $r_2$ )

$$\begin{aligned} r_2 &= r_m + \frac{b}{2} \\ &= 10,04 + \frac{4,016}{2} \\ &= 12,05 \text{ cm} \\ &= 120,5 \text{ mm} \end{aligned}$$

Diameter luar bidang gesek ( $D_2$ )

$$\begin{aligned} D_2 &= 2 \times r_2 \\ &= 2 \times 12,05 \\ &= 24,1 \text{ cm} \\ &= 241 \text{ mm} \end{aligned}$$

Besar gaya yang menentukan faktor adalah :

$$F = A \times Pa$$

Dimana :

$Pa$  = Tekanan yang di inginkan = 0,007 – 0,07 ( besi cor dan asbes ) = 0,007  $\text{kg/mm}^2$  ( diambil )

$A$  = luas bidang gesek

$$A = \frac{\pi}{4} ( D_2^2 - D_1^2 ) - [n(b \times l) + \frac{\pi}{4} dp^2]$$

dimana :

$n$  = jumlah paku keling dan parit = 18

$dp$  = Diameter paku keling = 3 mm

$b$  = panjang parit

karena jumlah paku keling (n) maka total luas permukaan ( $L_p$ ) adalah :

$$\begin{aligned}L_p &= n \frac{\pi d_p^2}{4} \\ &= 18 \frac{\pi 3^2}{4} \\ &= 127,17 \text{ mm}^2\end{aligned}$$

Dimana panjang parit (b)

$$\begin{aligned}b &= \frac{D_2 - D_1}{2} \\ &= \frac{241 \text{ mm} - 160,6 \text{ mm}}{2} = 40,2 \text{ mm}\end{aligned}$$

Maka luas bidang gesek (A) adalah :

$$\begin{aligned}A &= \frac{\pi}{4} (D_2^2 - D_1^2) - \left[ n(b.l) + \frac{\pi}{4} d_p^2 \right] \\ &= \frac{\pi}{4} (241^2 - 160,6^2) - \left[ 18(40,2 \cdot 3) + \frac{\pi}{4} 3^2 \right] \\ &= \\ &= 2317 \text{ mm}^2\end{aligned}$$

Sehingga :

$$\begin{aligned}F &= A \cdot \rho a \\ &= 2317 \text{ mm}^2 \times 0,07 \text{ Kg/mm}^2 \\ &= 16,22 \text{ Kg}\end{aligned}$$

Moment yang terjadi pada plat gesek (mg)

$$M_g = M_d + M_t$$

Dimana :

$M_d$  = Momen dinamis

$M_t$  = Momen torsi

$T$  = Waktu penyambungan koping ( 3 detik )

$W$  = Kecepatan sudut

$A_p$  = Kerja plat gesek akibat energi kinetic



Maka :

$$A_p = \frac{100 \times 75 \times 2}{12}$$

$$= 1250 \text{ Kg/mm}$$

$$W = \frac{2\pi \cdot n}{60}$$

$$= \frac{2 \times 3,14 \times 6000}{60}$$

$$= 62,8 \text{ rad/det}$$

$$m_d = \frac{2 \times A_p}{W \times 2}$$

$$= \frac{2 \times 1250}{62,8 \times 2}$$

$$= 19,90 \text{ kg/mm}$$

Maka torsi (mt) adalah :

$$M_t = \frac{2 \times \rho \times 0,4 \times 0,4 (r m^2 \times Z)}{1,5}$$

$$= \frac{2 \times 3 \times 0,4 \times 0,4 (13,8^2 \times 2)}{1,5}$$

$$= 243,8 \text{ kg cm}$$

Dari perhitungan di atas maka moment yang terjadi pada plat gesek adalah :

$$M_g = M_d + M_t$$

$$= 19,9 \text{ Kg cm} + 243,8 \text{ Kg cm}$$

$$= 263,7 \text{ Kg cm}$$

Sehingga beban perbandingan untuk kekuatan dari momen yang terjadi adalah

$Mtd \geq Mg = 1097,6 \text{ kg cm} \geq 263,7 \text{ kg cm}$  (mtd lebih besar dari Mg)

sehingga konstruksi pemakaian ini cukup aman. Daya yang hilang karena gesekan ( $N_g$ )

$$\begin{aligned} N_g &= \frac{Mg \times W \times l \times Z}{F \times 75 \times 3600} \\ &= \frac{263,7 \times 62,8 \times 2 \times 2}{1,622 \times 75 \times 3600} = 0,15 \text{ Dk} \end{aligned}$$

Daya maximum yang terjadi ( $D_{max}$ ) adalah :

$$\begin{aligned} D_{max} &= \frac{Mtd \times n}{9,74 \times 10^5} \\ &= \frac{1097,6 \times 6000}{9,74 \times 10^5} \\ &= 6,76 \text{ mm} \end{aligned}$$

Daya mekanisme adalah :

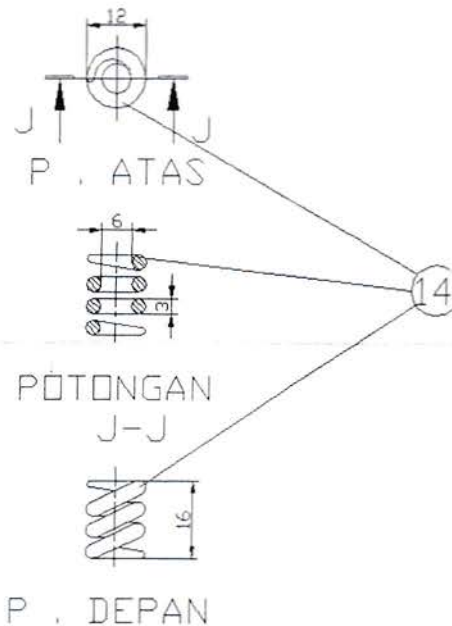
$$\begin{aligned} N_m &= \frac{D_{max} \times 0,5 \times 2 + \rho (6000 - 10,3)}{6000} \\ &= \frac{6,76 \times 0,5 \times 2 + 100 (6000 - 10,3)}{6000} \\ &= 106,58 \end{aligned}$$

Efisiensi kopling ( $\mu_K$ ) adalah :

$$\begin{aligned} \mu_K &= \frac{N_m - N_g}{N_m} \times 100 \% \\ &= \frac{106,58 - 0,15}{106,58} \times 100 \% \\ &= 99,8 \% \end{aligned}$$

### 3.4. Pegas

Pada pegas kendaraan, baik roda dua maupun roda empat berfungsi sebagai penarik tumbukan atau kejutan sebagai media pembalik dalam perencanaan direncanakan dua pegas yaitu : Pegas matahari (diafragma) dan pegas tekan (kejut)



Gambar 3.5 Pegas

#### 3.4.1. Perhitungan Pegas Matahari ( Diafragma )

Pada prinsipnya cara kerja pegas matahari sama dengan sistem cantilever beam, dimana difleksi pada pegas ini terjadi bila gaya di abaikan oleh penekan ujung.

Perhitung gaya pada pegas dapat di hitung dengan menggunakan rumus persamaan sebagai berikut

$$Q_p = \frac{Q}{N}$$

dimana :

Q = gaya untuk melepas kopling

n = jumlah pegas = ( 18 )

untuk mendapat besar Q lebih dahulu di cari besar gaya tekan pegas terhadap plat gesek ( pd )

$$pd = Pv \times fk$$

Dimana :

$Pv$  = Tekanan tumbuk izin asbes = 3-4 kg/cm ( 3 kg/cm diambil )

$fk$  = Luas permukaan gesek ( 231,7 cm<sup>2</sup> )

maka :

$$\begin{aligned}pd &= 3 \text{ kg/cm}^2 \times 231,7 \text{ cm}^2 \\ &= 695,1 \text{ kg}\end{aligned}$$

Pada prinsipnya kerja pegas matahari mengalami keseimbangan, maka pada pegas berlaku system keseimbangan :  $\Sigma m = 0$

Dari gambar di ats dapat di lihat bahwa keseimbangan adalah nol atau  $\Sigma m = 0$

$$Q \times l = pd \times k$$

Dimana :

$L$  = panjang cutter

$K$  = konstanta pegas

Maka :

$$\begin{aligned}Q &= \frac{695,1 \text{ kg} / 1,5 \text{ cm}}{3 \text{ cm}} \\ &= 154,45 \text{ kg}\end{aligned}$$

Sehingga ;

$$\begin{aligned}Q_p &= \frac{Q}{n} \\ &= \frac{154,45 \text{ kg}}{18} \\ &= 8,58 \text{ kg}\end{aligned}$$

Lenturan atau defleksi yang terjadi pada pegas ( $\delta$ )

$$\delta = \frac{8 \times n \times D^3 \times Q}{D^4 \times G}$$

Dimana :

$\delta$  = lendutan atau defleksi pegas ( mm )

Q = gaya pada pegas

G = Modulus geser =  $7,5 \times 10^3$  kg/mm<sup>3</sup> (untuk baja )

D = Diameter lilitan rata-rata = 13 mm

D = Diameter kawat = 2,90mm

Maka :

$$\begin{aligned}\delta &= \frac{8 \times 18 \times 13^3 \times 204,4}{2,90^4 \times 7,5 \times 10^3} = \frac{64665619,2}{530460,75} \\ &= 121,9 \text{ mm}\end{aligned}$$

tegangan lentur yang terjadi ( $\tau_1$ ) adalah :

$$\tau_1 = \frac{Q_p \times L \times h}{b \times h^3}$$

Dimana :

$\tau_1$  = Tegangan lentur yang terjadi ( kg/mm<sup>2</sup>)

Qp = gaya pada pegas

L = panjang pegas ke pin cutter 3 cm = 30 mm

h = Tebal pegas 3,5 mm

B = Tinggi pegas = 6 x h = 6 x 3,5 = 21 mm

Maka :

$$\begin{aligned}\tau_1 &= \frac{8,58 \times 30 \times 3,5}{21 \times (3,5)^3} = \frac{900,9}{900,4} \\ &= 1,0006 \text{ kg/mm}^2\end{aligned}$$

### 3.4.2. Perhitungan Pegas Tekan

Pegas tekan berfungsi untuk meredam getaran sewaktu kopling bekerja akibat getaran saat penyambungan maupun getaran akibat pemutusan pada kopling. Pada perencanaan ini jumlah pegas tekan ( $Z=6$  buah)

Gaya yang dialami pada pegas tekan

$$F = \frac{Mtd}{Rm}$$

Dimana :

Mtd = Moment yang di rencanakan

Rm = jari-jari letak pegas (cm)

$$\begin{aligned}Rm &= \frac{Do - Dp}{4} \\ &= \frac{22,4 - 3,2}{4} \\ &= 4,8\text{cm}\end{aligned}$$

$$Rm = 48 \text{ mm}$$

maka :

$$\begin{aligned}F &= \frac{10977 \text{ kg mm}}{48 \text{ mm}} \\ &= 228,69 \text{ kg}\end{aligned}$$

Gaya yang di terima setiap pegas ( Fp )

$$F_p = \frac{F}{Z}$$
$$= \frac{228,69 \text{ kg}}{6}$$
$$F_p = 38,12 \text{ kg}$$

Dalam pegas yang di rencanakan adalah bahan SUS 316 WPA ( kawat baja poros ) yang memiliki tegangan tarik sebesar (120 – 145 kg/mm<sup>2</sup>)

Dimana :

$$T_{\max} = K_d \frac{8 \times D \times F_p}{\pi \times d^3}$$

Kd = faktor pegangan pegas dari awal

$$K_d = \frac{(C + 0,5)}{C} = \frac{7 + 0,5}{7} = 10,7$$

D = Diameter lilitan rata-rata = 22,4 mm

d = diameter kawat = 3,2 mm

maka :

$$\tau_{\max} = 1,07 \frac{8 \times 22,4 \times 38,12}{3,14 \times 3,2^3}$$
$$= 71,04 \text{ kg/mm}^2$$

Tabel diameter standart dari kawat baja keras dan kawat musik

0,08	0,50	2,90	*6,50
0,90	0,55	3,20	*7,00
0,1	0,60	3,50	*8,00
0,12	0,65	4,00	*9,00
0,14	0,70	4,50	*10,00
0,16	0,90	5,00	
0,18	1,00	5,50	
0,2	1,20	6,0	
0,23	1,40		
0,26	1,60		
0,29	1,80		
0,32	2,00		
0,35	2,30		
0,45	2,60		

Table 3.4. diameter kawat, Sumber : ( Sularso, 1983 )

Sedangkan besar tegangan punter ( $\tau_p$ ) pada pegas tekan yaitu :

$$\begin{aligned}
 T_p &= \frac{8 F_p \times D}{\pi \times d^3} \\
 &= \frac{8 \times 38,12 \times 22,4}{3,14 \times (3,2)^3} \\
 T_p &= 66,39 \text{ kg/mm}
 \end{aligned}$$

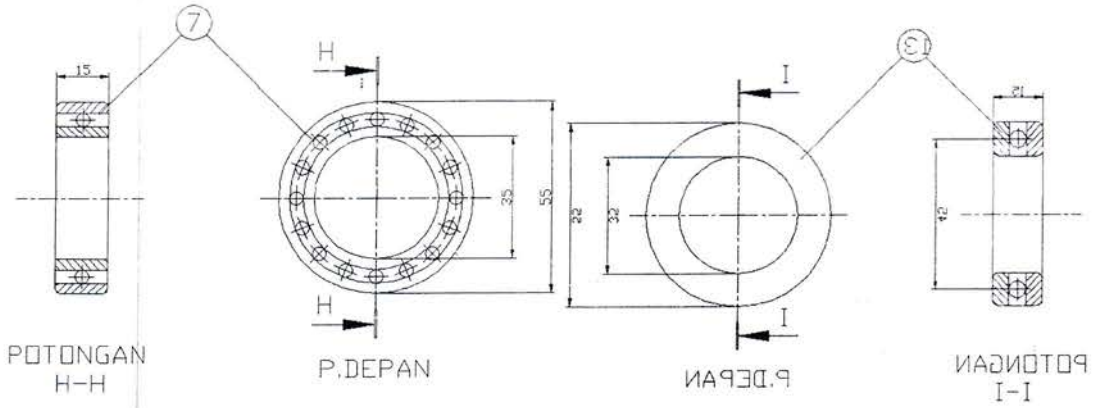
Dari syarat pemakaian

$T_t \geq \tau_p = 71,04 \text{ kg/mm} \geq 66,39 \text{ kg/mm}^2$  (aman digunakan) karena tegangan izin maksimum lebih besar dari tegangan punter yang terjadi.



### 3.5. Bantalan

Bantalan adalah elemen mesin yang menumpu poros yang berbeban sehingga putaran dan getaran bolak-balik dapat berputar secara halus, dan tahan lama. Bantalan harus kokoh untuk memungkinkan poros serta elemen mesinnya berkerja dengan baik, jika bantalan tidak berfungsi dengan baik maka prestasi seluruh sistem akan menurun atau tidak berkerja semestinya.



Gambar 3.6 Bantalan Radial (kiri) dan Bantalan Aksial (kanan)

#### 3.5.1. Perhitungan Bantalan

Berdasarkan Tabel dibawah, dipilih 6306ZZ, didapat  $d = 30 \text{ mm}$ ,  $D = 72 \text{ mm}$ ,  $B = 19 \text{ mm}$ ,  $r = 2 \text{ mm}$ .  $C = 2090 \text{ kg}$ ,  $C_0 = 1440 \text{ kg}$

Dengan demikian beban ekuivalen dinamis  $P_a$  (Kg) dapat diketahui dengan menggunakan persamaan :

$$P_a = X \cdot F_r + Y \cdot F_a \dots\dots\dots ( \text{Sularso, 1983} )$$

Dimana :

- $F_r$  = Beban Radial (kg)
- $F_a$  = Beban Aksial (kg)
- $X, Y$  = Harga – harga yang terdapat dalam tabel 3.5

Nomor bantalan			Ukuran luar				Kapasitas nominal dinamis spesifik C (kg)	Kapasitas nominal statis spesifik Co (kg)
Jenis terbuka	Dua sekat	Dua sekat tanpa kontak	d	D	B	r		
6000			10	26	8	0,5	360	196
6001	6001ZZ	6001VV	12	28	8	0,5	400	229
6002	02ZZ	02VV	15	32	9	0,5	440	263
6003	6003ZZ	6003VV	17	35	10	0,5	470	296
6004	04ZZ	04VV	20	42	12	1	735	464
6005	05ZZ	05VV	25	47	12	1	790	530
6006	6006ZZ	6006VV	30	55	13	1,5	1030	740
6007	07ZZ	07VV	35	62	14	1,5	1250	915
6008	08ZZ	08VV	40	68	15	1,5	1310	1010
6009	6009ZZ	6009VV	45	75	16	1,5	1640	1320
6010	10ZZ	10VV	50	80	16	1,5	1710	1430
6200	6200ZZ	6200VV	10	30	9	1	400	236
6201	01ZZ	01VV	12	32	10	1	535	305
6202	02ZZ	02VV	15	35	11	1	600	360
6203	6203ZZ	6203VV	17	40	12	1	750	460
6204	04ZZ	04VV	20	47	14	1,5	1000	635
6205	05ZZ	05VV	25	52	15	1,5	1100	703
6206	6206ZZ	6206VV	30	62	16	1,5	1530	1050
6207	07ZZ	07VV	35	72	17	2	2010	1430
6208	08ZZ	08VV	40	80	18	2	2380	1650
6209	6209ZZ	6209VV	45	85	19	2	2570	1880
6210	10ZZ	10VV	50	90	20	2	3750	2100
6300	6300ZZ	6300VV	10	35	11	1	635	365
6301	01ZZ	01VV	12	37	12	1,5	760	450
6302	02ZZ	02VV	15	42	13	1,5	895	545
6303	6303ZZ	6303VV	17	47	14	1,5	1070	660
6304	04ZZ	04VV	20	52	15	2	1250	785
6305	05ZZ	05VV	25	62	17	2	1610	1080
6306	6306ZZ	6306VV	30	72	19	2	2090	1440
6307	07ZZ	07VV	35	80	20	2,5	2620	1840
6308	08ZZ	08VV	40	90	23	2,5	3200	2300
6309	6309ZZ	6309VV	45	100	25	2,5	4150	3100
6310	10ZZ	10VV	50	110	27	3	4850	3650

Table 3.5. material bantalan, Sumber : ( Sularso, 1983 )

Untuk bantalan bola alur dalam dan berbaris tunggal :

Maka :

$$F_a/C_o = 0,014 \text{ (direncanakan)}$$

Dengan :

Co = 1650 kg ; kapasitas nominal statis spesifik

C = 2380 kg ; kapasitas nominal dinamis spesifik

Sehingga :  $F_a = C_o \cdot C$

$$F_a = 0,014 \times 1440 = 20,16 \text{ kg}$$

Sedangkan (Fr) dapat diketahui dengan menggunakan persamaan :

$$\frac{F_a}{v \cdot Fr} > e, \text{ untuk baris tunggal}$$

Dimana :

$$Fr = \frac{F_a}{v \cdot e}, \text{ dengan } (e) = 0,19 \text{ dan } (v) = 1,2$$

Maka :

$$Fr = \frac{20,16}{1,2 \times 0,19} = 88,42 \text{ Kg}$$

$$\text{Harga : } X = 0,56$$

$$Y = 2,30$$

Maka :

$$P_a = X \cdot Fr + Y \cdot F_a$$

$$= 0,56 \times 88,42 + 2,30 \times 20,16$$

$$= 95,88 \text{ Kg}$$

Jika C (Kg) menyatakan beban nominal dinamis spesifik dan Pa (Kg) beban ekivalen dinamis, nama faktor kecepatan (fn) untuk bantalan bola adalah:

$$fn = \left( \frac{3,33}{n} \right)^{1/3} \dots\dots\dots ( \text{Sularso, 1983} )$$

dimana : n = 6000 rpm

$$\text{Maka : } fn = \left( \frac{3,33}{6000} \right)^{1/3} = 0,0056^{1/3} = 0,177$$

Sedangkan faktor umur bantalan adalah :

$$\begin{aligned} fh &= fn \cdot \frac{C}{Pa} \\ &= 0,177 \times \frac{2090}{95,88} = 3,86 \end{aligned}$$

Sehingga umur nominal untuk bantalan bola adalah :

$$\begin{aligned} Lh &= 500 \cdot (fh)^3 \dots\dots\dots(\text{Sularso, 1983}) \\ &= 500 \times (3,86)^3 = 28756,228 \text{ jam} \end{aligned}$$

Diperkirakan ketahanan dari bantalan, dilihat dari umur nominal bantalan ( Lh = 28756,228 jam) dan berdasarkan dalam tabel umur bantalan, maka bantalan ini termasuk pemakaian sebentar – sebentar ( tidak terus menerus ).

Dalam perencanaan ini direncanakan pemakaian selama ( 24 jam ) perhari maka :

$$\frac{28756,228}{24} = 1198 \text{ hari}$$

Sehingga diperkirakan umur bantalan apabila dipakai secara kontiniu (24am/hari) maka lamanya pemakaian kira – kira 3,273 tahun, dimana 1 tahun 366 hari.

Maka :

$$F = \frac{10977 \text{ kg/mm}}{40 \text{ mm}} \\ = 274,4 \text{ kg}$$

Sehingga beban tarik aksial ( $F_b$ )

$$F_b = \frac{F}{N} \\ = \frac{274,4 \text{ kg}}{8} \\ F_b = 34,3 \text{ kg}$$

Bahan terbuat dari SS 50 dengan kekuatan tarik ( $\tau_b$ ) = 55 kg/mm<sup>2</sup>,

Tegangan geser izin ( $\tau_g$ ) adalah :

$$\tau_g = \frac{\tau_b}{Sf_1 \times Sf_2}$$

Dimana :

$Sf$  = faktor keamanan untuk baja karbon tempa = 8

$Sf$  = Faktor keamana untuk baja karbon dengan pengaruh massa 1,3-3,0

= 3,0 (3,0 diambil)

$$\tau_g = \frac{55 \text{ kg/mm}^2}{8 \times 2} \\ = 3,43 \text{ kg/mm}^2$$

Tegangan tarik yang terjadi ( $\tau_t$ ) adalah :

$$\tau_t = \frac{F_b}{A}$$

Dimana:

Fb = beban tarik aksial

Ta = tegangan tarik yang di izinkan

Maka :

$$W = F$$

$$d_1 \geq = \sqrt{\frac{4 \cdot w}{\pi \cdot n}}$$

$$d_1 \geq = \sqrt{\frac{4 \times 274,4 \text{ Kg}}{3,14 \times 8}}$$

$$= 43,69$$

$d_1 = 43,129$  (sesuai table 3.6.)

$$A = \frac{\pi (d_1)^2}{4}$$

$$A = \frac{3,14 (43,129)^2}{4}$$

$$= 1460,19 \text{ mm}^2$$

sehingga :

$$\begin{aligned} \tau &= \frac{34,3 \text{ kg}}{1460,19 \text{ mm}^2} \\ &= 0,0235 \text{ kg/mm}^2 \end{aligned}$$

Syarat pemakaian  $\tau_g \geq \tau = 3,43 \text{ kg/mm}^2 \geq 0,0235 \text{ kg/mm}^2$

Maka konstruksi baut pengikat poros dengan flywheel aman untuk di pakai dan spesifikasi yang sudah di dapat atau di rencanakan antara lain :

Diameter luar (D) = 48,000 mm

Diameter Efektif (D<sub>2</sub>) = 44,752 mm

Diameter dalam ( $D_1$ ) = 43,129 mm

Jarak bagi ( $\rho$ ) = 5 mm

Tinggi kaitan (H) = 2,706 mm

### **B. Baut pengikat rumah kopling dengan flywheel**

Jumlah baut yang di rencanakan ada 12 buah

Jarak sumbu ke baut (R) = 60 mm.

Maka gaya yang di terima oleh setiap baut adalah :

$$\begin{aligned} F &= \frac{Mtd}{R} \\ &= \frac{10977 \text{ kg/mm}}{60 \text{ mm}} \\ &= 182,95 \text{ kg} \end{aligned}$$

Sehingga gaya yang di terima oleh setiap baut ( $f_b$ ) adalah :

$$\begin{aligned} f_b &= \frac{F}{n} \\ &= \frac{182,95}{12} \\ &= 15,245 \text{ kg} \end{aligned}$$

Bahan baut adalah SS 50 dengan kekuatan tarik ( $\tau_b$ ) adalah 55 kg/mm<sup>2</sup>

W= F

$$d_1 \geq = \sqrt{\frac{4 \cdot w}{\pi \tau_b}}$$

$$d_1 \geq = \sqrt{\frac{4 \times 182,95 \text{ Kg}}{3,14 \times 12}}$$

$$= 19,42 \text{ mm ( diambil 19,294 )}$$

Maka di peroleh

$$A = \frac{\pi (19,294)^2}{4}$$

$$= 29,22 \text{ mm}^2$$

Sehingga :

$$\tau = \frac{15,245 \text{ kg}}{29,22 \text{ mm}}$$

$$= 0,52 \text{ kg/mm}^2$$

Syarat pemakaian adalah  $\tau_g \geq \tau = 3,43 \text{ kg/mm}^2 \geq 0,52 \text{ kg/mm}^2$ . tegangan geser izin lebih besar dari tegangan tarik yang terjadi sehingga aman digunakan.

Maka baut pengikat flywheel dengan rumah kopling aman untuk di pakai dari spesifikasi yang sudah di dapat dan diperoleh :

$$\text{Diameter luar (D)} = 22,000 \text{ mm}$$

$$\text{Diameter Efektif (D}_2) = 20,376 \text{ mm}$$

$$\text{Diameter dalam (D}_1) = 19,294 \text{ mm}$$

$$\text{Jarak bagi } (\rho) = 2,5 \text{ mm}$$

$$\text{Tinggi kaitan (H)} = 1,353 \text{ mm}$$

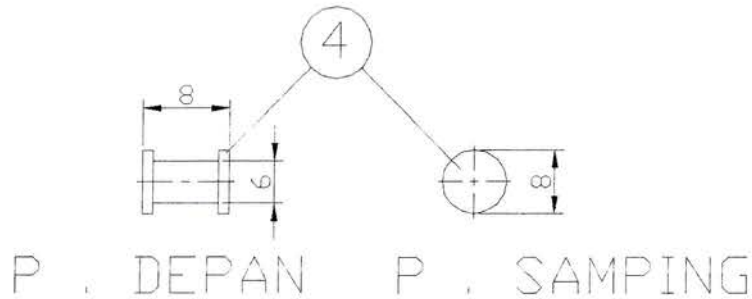


Ulir			Jarak bagi $\rho$	Tinggi kaitan $H_1$	Ulir dalam		
1	2	3			Diameter Luar D	Diameter efektif $D_2$	Diameter Dalam $D_1$
			Ulir luar				
			Diameter luar d	Diameter efektif $d_2$	Diameter inti $d_1$		
M 6		M 7	1	0,541	6,000	5,350	4,917
M 8			1	0,541	7,000	6,350	5,917
			1,25	0,677	8,000	7,188	6,647
M 10		M 9	1,25	0,677	9,000	8,188	7,647
		M 11	1,5	0,812	10,000	9,026	8,367
			1,5	0,812	11,000	10,026	9,367
M 12	M 14		1,75	0,947	12,000	10,863	10,106
M 16			2	1,083	14,000	12,710	11,835
			2	1,083	16,000	14,710	13,835
M 20	M 18		2,5	1,353	18,000	16,376	15,249
	M 22		2,5	1,353	20,000	18,376	17,294
				2,5	1,353	22,000	20,376
M 24	M 27		3	1,624	24,000	22,051	20,752
M 30			3	1,624	27,000	25,051	23,752
			3,5	1,894	30,000	27,727	26,752
M 36	M 33		3,5	1,894	33,000	30,727	29,211
	M 39		4	2,165	36,000	34,402	31,670
				4	2,165	39,000	36,402
M 42	M 45		4,5	2,436	42,000	39,007	37,129
M 48			4,5	2,436	45,000	42,007	40,129
			5	2,706	48,000	44,752	42,129
M 56	M 52		5	2,706	52,000	48,752	46,587
	M 60		5,5	2,977	56,000	54,428	50,046
				5,5	2,977	60,000	56,428
M 64			6	3,248	64,000	60,103	57,505
	M 68		6	3,248	68,000	64,103	61,505

Table 3.6 Kisar Ulir, Sumber : ( Sularso, 1983 )

### 3.7. Paku Keling

Bentuk dan ukuran paku keeling menurut normalisasi Dn 101 diberikan dalam table.



Gambar 3.8 Paku Keling

#### 3.7.1. Perhitungan Paku Keling

Untuk mengikat plat gesek dengan plat pembawa digunakan sistem sambungan paku keling.

Pada perencanaan paku keling ini, direncanakan paku keling sebanyak  $n = 24$  buah. Pada perencanaan paku keling di ambil dari bahan Aluminium dengan kekuatan tarik  $\tau_b = 37 \text{ kg/mm}^2$ , dimana paku keling yang di rencanakan ( 2,3 – 6 ) atau flat – head river.

Sehingga :

- $d_p$  = diameter paku (direncanakan ) = 3 mm
- $L$  = lebar permukaan plat gesek = 2317 mm
- $V$  = faktor keamanan ( 8- 10 ) direncanakan = 10
- $L_p$  = jarak antara paku keling (  $L_p = 2,2 \cdot d_p$  )
- $D_{kp}$  = diameter kepala paku keling (  $14,6 \cdot d_k$  )
- $d_k$  = 4 (direncanakan )

maka :  $D_{kp} = 1,6 \times 4 = 6,4 \text{ mm}$

gaya yang berkerja pada paku keling adalah ;

$$P = \frac{M_p}{L_p} \dots \dots \dots ( \text{Sularso, 1983} )$$

Dimana :  $M_p = 10977 \text{ kg mm}$

$$L_p = 2,2 \times d_p \quad 2,2 \times 3 = 6,6 \text{ mm}$$

Jadi :

$$P = \frac{10977}{6,6} = 1663,18 \text{ kg mm}$$

sedangkan gaya yang berkerja pada masing – masing paku keling dapat di asumsikan dengan persamaan berikut ini :

$$P' = \frac{P}{n} = \frac{10977}{24} = 457,37 \text{ kg mm}$$

dengan faktor keamanan yang di rencanakan sebesar  $v = 10$ , maka di peroleh tegangan izin sebesar :

$$\Sigma t = \frac{\tau_b}{V} = \frac{37}{10} = 3,7 \text{ kg/mm}^2$$

Sedangkan tegangan geser ( $\tau_g$ ) adalah :

$$\tau_g = \frac{P'}{n \cdot F_1} \text{ kg/mm}^2$$

dimana :

$P'$  = gaya yang bekerja pada masing – masing paku keling

$F_1$  = luas penampang paku keling

$$= \frac{\pi \cdot d_1^2}{4}$$

$d_1$  = diameter lubang paku keling ( $d + 1 = 3 + 1 = 4 \text{ mm} = 0,4 \text{ cm}$ )

$n$  = jumlah paku keling = 24 buah

jadi :

$$F_1 = \frac{\pi \cdot d_1^2}{4} = \frac{3,14 \times 4^2}{4} = 12,56 \text{ cm}^2$$

maka :

$$\tau_g = \frac{P'}{n \cdot F_1} = \frac{457,37}{24 \times 12,56} = 1,517 \text{ kg/mm}^2$$

sehingga tegangan geser yang di izinkan adalah :

$$\begin{aligned} \tau_{gl} &= 0,8 \cdot \Sigma t \\ &= 0,8 \times 3,7 = 2,96 \text{ kg/mm}^2 \end{aligned}$$

sehingga diperoleh tegangan geser yang di izinkan lebih besar dari pada tegangan geser yang terjadi  $\tau_{gl} \geq \tau_g$  atau  $2,96 \text{ kg/mm}^2 \geq 1,517 \text{ kg/mm}^2$  , jadi paku keling aman digunakan terhadap tegangan geser yang terjadi pada satu kopling yang berkerja.

Tegangan tumbuk yang terjadi pada paku keling adalah :

$$P = \frac{P'}{n \cdot Fa \cdot S} \text{ kg/mm}^2$$

Dimana :

$F_a$  = luas penampang

$D_1$  = diameter lubang

$S$  = tebal plat

$N$  = jumlah paku keling

Sedangkan tegangan tumbuk izin adalah :

$$P_1 = 2 \cdot \Sigma t \quad \text{Maka :}$$

$$P_1 = 2 \times 3,7 = 7,4 \text{ kg/mm}^2 \quad \text{Agar konstruksi aman maka :}$$

$$P_1 \geq P$$

$$P_1 \geq \frac{P'}{n \cdot Fa \cdot d_p}$$

$$7,4 \text{ kg/mm}^2 \geq \frac{457,37}{24 \times 4 \times S}$$

$$S \geq \frac{457,37}{710,4}$$

$$S = 0,644 \text{ mm}$$

Maka tegangan tumbuk yang terjadi antara paku keling dan plat pembawa adalah :

$$P = \frac{P'}{n \cdot Fa \cdot S} \text{ kg/mm}^2$$

$$= \frac{457,37}{24 \times 4 \times 3 \times 0,644}$$

$$= 2,47 \text{ kg/mm}^2$$

jadi tegangan tumbuk izin lebih besar dari pada tegangan tumbuk yang terjadi yakni :

$P_1 > P$  atau  $7,4 \text{ kg/mm}^2 > 2,47 \text{ kg/mm}^2$  , berarti konstruksi paku keling aman terhadap tumbuk yang terjadi.

## **BAB IV**

### **PERAWATAN MAINTENANCE ( PEMELIHARAAN )**

Pemeliharaan yang di butuhkan oleh kopling adalah perawatan berkala yang di lakukan setiap 6 bulan sekali, meliputi :

- Pembersihan sisa- sisa gesekan plat gesek yang berbahan dasar asbes yang biasanya meninggalkan sisa di bagian dalam dari rumah kopling.
- Pemberian minyak pelumas pada pegas kopling guna mencegah karat yang timbul karena usia atau waktu.
- Penggantian karet penekan kopling yang biasanya juga rusak karena waktu atau jangka pemakaian.
- Pemeliharaan ini haruslah dilakukan di bengkel, hal ini karena untuk membongkar kopling kita terlebih dahulu haruslah menurunkan rumah transmisi atau biasa di sebut (transdown).

Dengan pemakaian dari kopling yang tidak terlalu dipaksakan dapat membuat kopling menjadi lebih tahan lama dan awet.

# BAB V

## RANGKUMAN

Dari perhitungan rancangan Kopling TOYOTA AVANZA dapat diambil kesimpulan :

### 1. Perhitungan Poros

- Moment Torsi (T) = 10977 kg mm
- Bahan Poros = S45C-D
- Diameter Poros = 30 mm

### 2. Perhitungan Spline Dan Naaf

- Bahan spline = S45C-D
- Lebar spline (w) = 15 mm
- Kedalaman spline = 3,52 mm
- Jari-Jari spline (d) = 16,76 mm
- Diameter spline (d) = 37,04 mm
- Diameter spline (L) = 57 mm

### 3. Perhitungan Plat gesek

- Diameter Luar (D2) = 241 mm
- Diameter Luar (D1) = 160,6 mm
- Luas Plat Gesek = 2317 mm<sup>2</sup>

### 4. Perhitungan Pegas

- Bahan Pegas Matahari dan Pegas Matahari = SUS 316 WPA
- Panjang Pegas Maksimum = 30 mm
- Jari-jari plat pegas = 6,5 mm

#### 5. Perhitungan Bantalan

- Bahan Bantalan = FC45C-D
- Beban dinamis spesifikasi = 2090 kg
- Diameter Luar = 72 mm
- Diameter dalam (d) = 30 mm
- Lebar bantalan = 19 mm

#### 6. Perhitungan Baut

- Bahan Baut = S50C-D
- Diameter inti Baut = 43,12 mm
- Jarak Bagi (p) = 5 mm
- Tegangan Geser Ijin = 3,43 kg/mm<sup>2</sup>
- Tegangan Tarik = 0,235 kg/mm<sup>2</sup>

#### 7. Perhitungan Paku Keling

- Bahan Paku Keling = Alumanium
- Diameter paku kelin = 3 mm
- Tegangan geser izin = 2,96 kg/mm<sup>2</sup>
- Tegangan geser yang terjadi = 1,517 kg/mm<sup>2</sup>

## DAFTAR PUSTAKA

1. Sularso dan Kyokatsu Suga, 1983, *Dasar Perencanaan dan Pemilihan Elemen Mesin*, P.T. Pradya Paramitha Jakarta.
2. Jack Stolk dan C. Kros, 1993, *Elemen Mesin* ( Elemen Kostruksi Bangunan Mesin ), PENERBIT Erlangga, Jakarta Pusat.
3. Niemann, H. Winter. 1992; *Elemen Mesin* Jilid 2. PT Erlangga, Jakarta.



**UNIVERSITAS MEDAN AREA**  
**FAKULTAS TEKNIK**  
**PROGRAM STUDI TEKNIK MESIN**

**TUGAS RANCANGAN : III**

Agenda : 22 / TM / I.R.-I.2019

Nama : JOKO

NIM : 120130147

Spesifikasi Tugas : Rancangan kopling mobil Toyota Sienta manual transmisi tahun 2018, buat dalam bentuk laporan yang dilengkapi dengan perhitungan komponen-komponennya, teori mekanik yang mendasari, dan gambar tekniknya.

Diberikan Tanggal : ...../...../20.....

Selesai Tanggal : ...../...../20.....


Medan, 15/10/2019

Disetujui Oleh


Ka. Program Studi

Dosen Pembimbing

Koordinator

  
(Bobby Umroh, ST, MT)

  
(Zulfikra, ST, MT)

  
(IR. AMRU Siregar, ST)

# DATA ASISTENSI

Nama : .....

Nomor Pokok Mahasiswa : .....

Tugas : 1. ....

2. ....

Kegiatan Asistensi :

No	Tanggal	Keterangan / Pembahasan	T. Tangan Pembimbing