

LAPORAN PRAKTIKUM SURVEY & PEMETAAN

D
I
S
U
S
U
N

OLEH :

Nama : Adelia Purnama

NPM : 178110015



**PROGRAM STUDI TEKNIK SIPIL
FAKULTAS TEKNIK
UNIVERSITAS MEDAN AREA**

UNIVERSITAS MEDAN AREA

MEDAN

2019

LAPORAN PRAKTIKUM SURVEY & PEMETAAN

**D
I
S
U
S
U
N**

OLEH :

Nama : Adelia Purnama

NPM : 178110015



**PROGRAM STUDI TEKNIK SIPIL
FAKULTAS TEKNIK
UNIVERSITAS MEDAN AREA**

UNIVERSITAS MEDAN AREA

**MEDAN
2019**

KATA PENGANTAR

Assalamu'alaikum Wr, Wb

Puji dan Syukur kita panjatkan kehadirat Allah SWT, yang telah melimpahkan rahmat dan hidayahnya kepada kita semua, sehingga kita dapat menyelesaikan Praktikum Survey dan Pemetaan, yang dilaksanakan di Lapangan Universitas Medan Area.

Dimana praktikum ini adalah suatu silabus mata kuliah yang harus dilaksanakan oleh mahasiswa/i Teknik Sipil dan sebagai salah satu syarat memperoleh gelar Sarjana Program Studi teknik Sipil fakultas Teknik Universitas Medan Area. Hasil akhir praktikum ini dilampirkan pada sebuah laporan yang wajib dilaksanakan untuk peserta praktikum.

Dalam laporan praktikum ini, saya menyadari masih banyak kekurangan baik dalam penulisan maupun dalam susunan kalimat yang mana saya mengharapkan kritik dan saran dari berbagai pihak demi kesempurnaan laporan ini.

Saya harap semoga laporan ini dapat bermanfaat bagi saya dan para pembaca, dan pada Allah SWT kami serahkan segalanya demi tercapainya keberhasilan yang sepenuhnya *Wassalamu'alaikum Wr. Wb*

Medan, 29 Juni 2019

Adelia Purnama

Penyusun,

DAFTAR ISI

KATA PENGANTAR	1
DAFTAR ISI	2
MODUL 1	4
II. MODUL II PERCOBAAN WATER PASS 1	20
A. PELAKSANAAN PRAKTIKUM	20
B. MAKSUD DAN TUJUAN PRAKTIKUM	20
C. ALAT YANG DIGUNAKAN	20
D. PROSEDUR PRAKTIKUM.....	20
E. TABEL DATA.....	22
F. KESIMPULAN DAN SARAN	23
III. MODUL III PERCOBAAN WATER PASS 2	24
A. PELAKSANAAN PRAKTIKUM	24
B. MAKSUD DAN TUJUAN PRAKTIKUM	24
C. ALAT YANG DIGUNAKAN	24
D. PROSEDUR PRAKTIKUM.....	24
E. TABEL DATA.....	26
F. KESIMPULAN DAN SARAN	28
IV. MODUL BAB IV PERCOBAAN WATER PASS 3	29
A. PELAKSANAAN PRAKTIKUM	29
B. MAKSUD DAN TUJUAN PRAKTIKUM	29
C. ALAT YANG DIGUNAKAN	29
D. PROSEDUR PRAKTIKUM.....	29
E. TABEL DATA.....	31
F. KESIMPULAN DAN SARAN	32
V. MODUL V PERCOBAAN THEODOLITE 1	33
A. PELAKSANAAN PRAKTIKUM	33

B.	MAKSUD DAN TUJUAN PRAKTIKUM	33
C.	ALAT YANG DIGUNAKAN	33
D.	PROSEDUR PRAKTIKUM.....	33
E.	TABEL DATA.....	34
F.	KESIMPULAN DAN SARAN	35
VI.	MODUL VI PERCOBAAN THEODOLITE 2.....	36
A.	PELAKSANAAN PRAKTIKUM	36
B.	MAKSUD DAN TUJUAN PRAKTIKUM	36
C.	ALAT YANG DIGUNAKAN	36
D.	PROSEDUR PRAKTIKUM.....	36
E.	TABEL DATA.....	38
F.	KESIMPULAN DAN SARAN	39
VII.	MODUL VII PERCOBAAN THEODOLITE 3.....	40
A.	PELAKSANAAN PRAKTIKUM	40
B.	MAKSUD DAN TUJUAN PRAKTIKUM	40
C.	ALAT YANG DIGUNAKAN	40
D.	PROSEDUR PRAKTIKUM.....	40
E.	TABEL DATA.....	42
F.	KESIMPULAN DAN SARAN	43

MODUL 1

Latar Belakang

Ilmu ukur tanah adalah bagian rendah dari ilmu Geodesi, yang merupakan suatu ilmu yang mempelajari ukuran dan bentuk bumi dan menyajikannya dalam bentuk tertentu. Ilmu Geodesi ini berguna bagi pekerjaan perencanaan yang membutuhkan data-data koordinat dan ketinggian titik lapangan Berdasarkan ketelitian pengukurannya, ilmu Geodesi terbagi atas dua macam, yaitu :

1. Geodetic Surveying, yaitu suatu survey yang memperhitungkan kelengkungan bumi atau kondisi sebenarnya. Geodetic Surveying ini digunakan dalam pengukuran daerah yang luas dengan menggunakan bidang hitung yaitu bidang lengkung (bola/ellipsoid).
2. Plane Surveying, yaitu suatu survey yang mengabaikan kelengkungan bumi dan mengasumsikan bumi adalah bidang datar. Plane Surveying ini digunakan untuk pengukuran daerah yang tidak luas dengan menggunakan bidang hitung yaitu bidang datar.

Dalam praktikum ini kita memakai Ilmu Ukur Tanah (Plane Surveying) . Ilmu Ukur tanah dianggap sebagai disiplin ilmu, teknik dan seni yang meliputi semua metoda untuk pengumpulan dan pemrosesan informasi tentang permukaan bumi dan lingkungan fisik bumi yang menganggap bumi sebagai bidang datar, sehingga dapat ditentukan posisi titik-titik di permukaan bumi. Dari titik yang telah didapatkan tersebut dapat disajikan dalam bentuk peta.

Dalam praktikum Ilmu Ukur Tanah ini mahasiswa akan berlatih melakukan pekerjaan-pekerjaan survey, dengan tujuan agar Ilmu Ukur Tanah yang didapat dibangku kuliah dapat diterapkan di lapangan, dengan demikian diharapkan mahasiswa dapat memahami dengan baik aspek diatas.

Dengan praktikum ini diharapkan dapat melatih mahasiswa melakukan pemetaan situasi teritris. Hal ini ditempuh mengingat bahwa peta situasi pada umumnya diperlukan untuk berbagai keperluan perencanaan teknis atau keperluan-keperluan lainnya yang menggunakan peta sebagai acuan.

A. Pengertian Ilmu Ukur Tanah

Ilmu ukur tanah merupakan ilmu yang mempelajari cara-cara pengukuran yang digunakan untuk mendeskripsikan keadaan dan posisi suatu tempat dipermukaan bumi untuk kemudian menggambarannya pada bidang datar. Ilmu ini merupakan cabang ilmu yang lebih luas yaitu ilmu Geodesi yang mempelajari cara menentukan sebagian kecil atau sebagian besar bentuk permukaan bumi. Ilmu ukur tanah dikenal dengan istilah "Surveying" karena bidang kegiatannya menentukan kedudukan titik-titik atau menggambarkan keadaan fisik yang terdapat di permukaan bumi.

Ilmu ukur tanah dapat di artikan sebagai ilmu yang mempelajari cara-cara pengukuran yang digunakan untuk mendeskripsikan keadaan, posisi dan batas-batas wilayah suatu tempat di permukaan bumi untuk kemudian menggambarannya pada suatu bidang datar yang kemudian disebut sebagai peta.

Dalam melaksanakan suatu bangunan besar, sedang dan yang kecil sekalipun, memerlukan terlebih dahulu suatu perencanaan yang matang. Tidak mungkin dapat dibuat suatu rencana yang baik tanpa tersedia peta yang baik pula. Untuk mendapatkan peta yang baik harus didasarkan atas hasil pengukuran yang benar dan cara pengukuran yang dapat dipertanggung jawabkan. Pengukuran yang dimaksud adalah ukur tanah. Ilmu ukur pada pengukuran-pengukuran bentuk permukaan bumi untuk dipindahkan ke bidang datar yang disebut topografi.

Mempelajari ilmu ukur tanah bertujuan untuk membentuk permukaan mengetahui bagaimana bentuk permukaan bumi, baik situasi maupun beda tinggi suatu titik dengan titik lain yang diamati pada permukaan tanah. Dengan mengukur jarak, luas, ketinggian dan sudut, kita dapat mengetahui bagaimana keadaan, dan beda tinggi titik-titik pada permukaan tanah.

Pada ilmu ukur tanah, sudut dan jarak menjadi unsur yang penting, oleh karena itu pengukuran-pengukuran bentuk permukaan bumi difokuskan pada pengukuran keduanya. Dalam hal ini, alat yang digunakan adalah Theodolit dan Waterpass dengan merek Sokkia buatan Jepang. Hasil pengukuran dengan menggunakan kedua alat tersebut akan mendapatkan data-data yang akan dipakai untuk menggambarkan

situasi suatu lokasi pengukuran, seperti gedung, tanaman, saluran air, dan jalan. Unsur-unsur itulah yang disebut topografi.

Hasil pengukuran tanah dewasa ini dipakai untuk:

- Memetakan bumi diatas dan dibawah permukaan laut.
- Menyiapkan peta-peta navigasi untuk penggunaan di udara, darat, dan laut.
- Menetapkan batas-batas pemilik tanah.
- Mengembangkan Bank Data Informasi Tata Guna Tanah dan Sumber Daya Alam yang membantu dalam pengelolaan lingkungan hidup kita.
- Menentukan fakta-fakta tentang ukuran, bentuk, gaya berat, dan medan magnet bumi.

B. Pengertian Poligon

Poligon berasal dari kata poli yang artinya banyak dan gonos artinya sudut, jadi poligon artinya banyak sudut. Dalam ilmu ukur tanah poligon dipahami sebagai rangkaian titik-titik berurutan yang terhubung oleh garis lurus, guna menentukan posisi horizontal dari sejumlah titik dilapangan, sehingga membentuk suatu kerangka dasar pemetaan. Poligon bertujuan untuk penentuan posisi dan sudut dari titik-titik koordinat yang diukur di lapangan,

Tujuan pengukuran poligon adalah:

- Memperbanyak koordinat titik-titik dilapangan yang diperlukan untuk ketepatan pembuatan peta.
- Sebagai kerangka pemetaan untuk pembuatan sebuah peta.
- Penetapan letak posisi koordinat tetap pada suatu daerah pengukuran.
- Penetapan teknik dan bentuk pengukuran yang disesuaikan dengan medan yang diukur.

Berdasarkan bentuk kerangka poligon, pada prinsipnya poligon dapat dibedakan menjadi dua macam, yaitu:

a. Poligon Terbuka

Poligon terbuka adalah poligon yang titik awal pengukuran tidak menjadi titik akhir atau merupakan dua titik yang berbeda. Teknik pengukuran poligon terbuka dapat dibedakan dengan:

- Pengukuran poligon terbuka yang tidak terikat tidak tetap.
- Pengukuran poligon terbuka yang terikat tidak tetap.
- Pengukuran poligon terbuka yang terikat titik tetap sempurna.

b. Poligon Tertutup

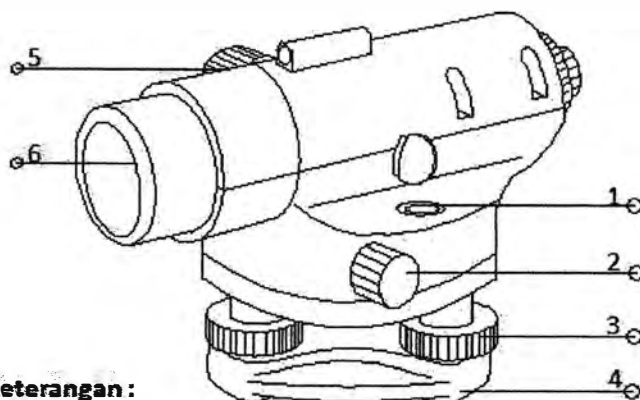
Poligon tertutup adalah rangkaian titik-titik dimana pengukuran titik awal dan titik akhirnya sama, artinya rangkaian pengukuran yang dilakukan kembali ke titik mula-mula. Poligon tertutup merupakan model yang paling banyak digunakan dilapangan disamping hasil pengukurannya juga cukup terkontrol.

C. Pengukuran Waterpass

A. DASAR TEORI

Pengukuran waterpass adalah pengukuran untuk menentukan ketinggian atau beda tinggi antara dua titik. Pengukuran waterpass ini sangat penting gunanya untuk mendapatkan data sebagai keperluan pemetaan, perencanaan ataupun untuk pekerjaan konstruksi.

Hasil-hasil dari pengukuran waterpass di antaranya digunakan untuk perencanaan jalan, jalan kereta api, saluran, penentuan letak bangunan gedung yang didasarkan atas elevasi tanah yang ada, perhitungan urugan dan galian tanah, penelitian terhadap saluran-saluran yang sudah ada, dan lain-lain.



Keterangan :

- | | |
|------------------------------|-------------------|
| 1. Nivo | 5. Pengatur fokus |
| 2. Pengatur halus horizontal | 6. Teropong |
| 3. Tiga skrup penyetel | |
| 4. Dudukan alat | |

Mengatur dan menyetel alat waterpass

Sebelum alat waterpass dipakai dilapangan guna pengukuran, harus memenuhi syarat-syarat pengaturan, sedangkan pada setiap akan digunakan sumbu tegak / sumbu kesatu harus benar-benar vertikal.

Syarat-syarat pengaturan waterpass:

- Garis arah nivo tegak lurus sumbu tegak
- Garis bidik teropong sejajar garis arah nivo
- Benang silang mendatar diafragma tegak lurus sumbu kesatu

Cara menyetel alat waterpass

Alat dalam keadaan baik, semua persyaratan untuk alat waterpass telah dipenuhi.

- Pasang statif pada tempat yang baik
- Letakkan alat waterpass diatas kepala statif dan dikuatkan dengan skrup pengunci kepala statif
- Buatlah sumbu kesatu alat waterpass tegak lurus atau vertikal dengan memutar ketiga skrup penyetel alat dengan pertolongan nivo kotak

- Buatlah garis arah nivo tegak lurus sumbu kesatu (sumbu tegak) dan sumbu kesatu benar-benar tegak lurus.

Nivo dilihat kalau tidak seimbang, diseimbangkan dengan memutar skrup A dan B. Putar teropong 90^0 dari kedudukan 1 dan 2 sehingga tegak lurus skrup AB, nivo diseimbangkan dengan skrup C saja.

Dalam pengukuran tinggi ada beberapa istilah yang sering digunakan, yaitu :

- **Garis vertikal** adalah garis yang menuju ke pusat bumi, yang umum dianggap sama dengan garis unting-unting.
- **Bidang mendatar** adalah bidang yang tegak lurus garis vertikal pada setiap titik. Bidang horisontal berbentuk melengkung mengikuti permukaan laut.
- **Datum** adalah bidang yang digunakan sebagai bidang referensi untuk ketinggian, misalnya permukaan laut rata-rata.
- **Elevasi** adalah jarak vertikal (ketinggian) yang diukur terhadap bidang datum.
- **Banch Mark (BM)** adalah titik yang tetap yang telah diketahui elevasinya terhadap datum yang dipakai, untuk pedoman pengukuran elevasi daerah sekelilingnya.

Prinsip cara kerja dari alat ukur waterpass adalah membuat garis sumbu teropong horisontal. Bagian yang membuat kedudukan menjadi horisontal adalah *nivo*, yang berbentuk tabung berisi cairan dengan gelembung di dalamnya.

Dalam menggunakan alat ukur waterpass harus dipenuhi syarat-syarat sbb :

- Garis sumbu teropong harus sejajar dengan garis arah nivo.
- Garis arah nivo harus tegak lurus sumbu I.
- Benang silang horisontal harus tegak lurus sumbu I.

Pada penggunaan alat ukur waterpass selalu harus disertai dengan rambu ukur (baak). Yang terpenting dari rambu ukur ini adalah pembagian skalanya harus betul-betul teliti untuk dapat menghasilkan pengukuran yang baik. Di samping itu cara

memegangnya pun harus betul-betul tegak (vertikal). Agar letak rambu ukur berdiri dengan tegak, maka dapat digunakan *nivo rambu*. Jika nivo rambu ini tidak tersedia, dapat pula dengan cara menggoyangkan rambu ukur secara perlahan-lahan ke depan, kemudian ke belakang, kemudian pengamat mencatat hasil pembacaan rambu ukur yang minimum. Cara ini tidak cocok bila rambu ukur yang digunakan beralas berbentuk persegi.

Pada saat pembacaan rambu ukur harus selalu diperhatikan bahwa :

$$2BT = BA + BB$$

Adapun : BT = Bacaan benang tengah waterpass

BA = Bacaan benang atas waterpass

BB= Bacaan benang bawah waterpass

Bila hal diatas tidak terpenuhi, maka kemungkinan salah pembacaan atau pembagian skala pada rambu ukur tersebut tidak benar.

Dalam praktikum Ilmu Ukur Tanah ada dua macam pengukuran waterpass yang dilaksanakan, yaitu :

1. Pengukuran Waterpass Memanjang
2. Pengukuran Waterpass Melintang

Rumus-rumus yang digunakan dalam pengukuran waterpass adalah

a. **Pengukuran Waterpas Memanjang**

Beda tinggi antara titik A dan B adalah :

$$\Delta h_{P1P2} = BT_{P1} - BT_{P2}$$

Adapun : Δh_{P1P2} = beda tinggi antara titik P1 dan P2

BT_{P1} = bacaan benang tengah di titik P1

BT_{P2} = bacaan benang tengah di titik P2

Jarak antara A dengan P1 adalah :

$$d_o = 100 \times (BA_{P1} - BB_{P1})$$

Adapun : d_{AP} = jarak antara titik A dan P

BA_A = bacaan benang atas di titik A

BB_A = bacaan benang bawah di titik A

Dalam pengukuran waterpass memanjang, pesawat diletakkan di tengah-tengah titik yang akan diukur. Hal ini untuk meniadakan kesalahan akibat tidak seajarnya kedudukan sumbu teropong dengan garis arah nivo.

Sumber-sumber kesalahan pada pengukuran waterpass memanjang

Ada 3 sumber kesalahan antara lain :

- Pada alat
- Dari luar
- Dari si pengamat

Profil memanjang dan melintang dapat digambarkan bila perbedaan tinggi titik-titik tinjau utama diketahui atau dapat dihitung. Profil memanjang diperlukan untuk membuat trase jalan raya, rel, saluran air dan lain-lain, yang merupakan potongan tegak lapangan yang diperoleh dari jarak dan beda tinggi titik-titik diatas dataran. Profil melintang dapat digunakan pada penggambaran potongan jalan dan lainnya, yang dibuat tegak lurus sumbu proyek dan dibuat pada tempat-tempat penting.

Dengan waterpass, satu titik acuan sudah diketahui tingginya maka titik lainnya dapat dihitung. Jarak-jarak A, B, C, D, dan E dapat diukur sebagai titik penggambaran profil memanjang ialah titik tengah jalan atau as jalan (central line). Profil melintang juga digambar dengan cara yang sama. Untuk penggambarannya, tentukan titik a, b, c, d, e, f, g, h, i, j dan seterusnya, kemudian dihitung beda tinggi antar titik berdasarkan titik acuan semula. Semakin rapat jarak antar potongan melintang akan menggambarkan situasi jalan yang lebih jelas. Pada prakteknya jarak antar profil melintang akan ditentukan tiap 100 m, 60 m, 30 m. Jarak antar titik profil melintang dapat diukur dengan meteran.

b. Pengukuran Waterpass Melintang

Beda tinggi antara titik 1 dan 2 adalah :

$$\Delta h_{12} = BT_1 - BT_2$$

Adapun : Δh_{12} = beda tinggi antara titik 1 dan titik 2

BT_1 = bacaan benang tengah di titik 1

BT_2 = bacaan benang tengah di titik 2

Beda tinggi antara titik 1 dan titik P adalah :

$$\Delta h_{1P} = BT_1 - TP$$

Adapun : Δh_{1P} = beda tinggi antara titik 1 dan titik P

BT_1 = bacaan benang tengah di titik 1

TP = tinggi pesawat

Berikut adalah kesalahan-kesalahan yang biasa dilakukan di lapangan :

- Pembacaan yang salah terhadap rambu ukur. Hal ini dapat disebabkan karena mata si pengamat kabur, angka rambu ukur yang hilang akibat sering tergores, rambu ukur kurang tegak dan sebagainya.
- Penempatan pesawat atau rambu ukur yang salah.
- Pencatatan hasil pengamatan yang salah.
- Menyentuh kaki tiga (tripod) sehingga kedudukan pesawat / nivo berubah.

D. Pengukuran Theodolite

Dasar Teori

Teori pengaturan alat atau syarat-syarat yang harus dipenuhi pada teodolit secara detail dapat dibaca dari buku di perkuliahan. Beberapa kesalahan alat ada yang sulit untuk diatur tanpa peralatan khusus dari pabriknya, tetapi dapat kesalahan tersebut masih dapat dieliminir (dihilangkan) dengan metode pengukuran tertentu. Beberapa contoh kesalahan pada alat yang bersumber dari pabriknya a.l:

- a. Sumbu I tidak tegak lurus sumbu II. Pada alat model lama kesalahan ini bisa dikoreksi sebab ada sekrupnya.
- b. Kesalahan pada pembagian skala piringan Hz dan vertikal
- c. Kesalahan eksentrisitas dan diametral

- d. Kesalahan benang silang tidak saling tegak lurus, dll.

Pengertian Theodolite

Theodolit adalah salah satu alat ukur tanah yang digunakan untuk menentukan tinggi tanah dengan sudut mendatar dan sudut tegak. Berbeda dengan waterpass yang hanya memiliki sudut mendatar saja. Di dalam theodolit suut yang dapat di baca bisa sampai pada satuan sekon (detik). Theodolite merupakan alat yang paling canggih di antara peralatan yang digunakan dalam survei.

Pada dasarnya alat ini berupa sebuah teleskop yang ditempatkan pada suatu dasar berbentuk membulat (piringan) yang dapat diputar-putar mengelilingi sumbu vertikal, sehingga memungkinkan sudut horisontal untuk dibaca. Teleskop tersebut juga dipasang pada piringan kedua dan dapat diputarputar mengelilingi sumbu horisontal, sehingga memungkinkan sudut vertikal untuk dibaca. Kedua sudut tersebut dapat dibaca dengan tingkat ketelitian sangat tinggi (Farrington 1997).

Survei dengan menggunakan theodolite dilakukan bila situs yang akan dipetakan luas dan atau cukup sulit untuk diukur, dan terutama bila situs tersebut memiliki relief atau perbedaan ketinggian yang besar. Dengan menggunakan alat ini, keseluruhan kenampakan atau gejala akan dapat dipetakan dengan cepat dan efisien (Farrington 1997) Instrumen pertama lebih seperti alat survey theodolit benar adalah kemungkinan yang dibangun oleh Joshua Habermel (de: Erasmus Habermehl) di Jerman pada 1576, lengkap dengan kompas dan tripod. Awal altazimuth instrumen yang terdiri dari dasar lurus dengan penuh lingkaran di sayap vertikal dan sudut pengukuran perangkat yang paling sering setengah lingkaran. Alidade pada sebuah dasar yang digunakan untuk melihat obyek untuk pengukuran sudut horisontal, dan yang kedua alidade telah terpasang pada vertikal setengah lingkaran. Nanti satu instrumen telah alidade pada vertikal setengah lingkaran dan setengah lingkaran keseluruhan telah terpasang sehingga dapat digunakan untuk menunjukkan sudut horisontal secara langsung. Pada akhirnya, sederhana, buka-mata alidade diganti dengan pengamatan teleskop. Ini pertama kali dilakukan oleh Jonathan Sisson pada 1725. Alat survey theodolite yang menjadi modern, akurat dalam instrumen 1787 dengan diperkenalkannya Jesse

Ramsden alat survey theodolite besar yang terkenal, yang dia buat menggunakan mesin pemisah sangat akurat dari desain sendiri. Di dalam pekerjaan – pekerjaan yang berhubungan dengan ukur tanah, theodolit sering digunakan dalam bentuk pengukuran polygon, pemetaan situasi, maupun pengamatan matahari.

Theodolit juga bisa berubah fungsinya menjadi seperti Pesawat Penyipat Datar bila sudut verticalnya dibuat 90° . Dengan adanya teropong pada theodolit, maka theodolit dapat dibidikkan kesegala arah. Di dalam pekerjaan bangunan gedung, theodolit sering digunakan untuk menentukan sudut siku-siku pada perencanaan / pekerjaan pondasi, theodolit juga dapat digunakan untuk mengukur ketinggian suatu bangunan bertingkat.

Syarat-syarat theodolit

Syarat – syarat utama yang harus dipenuhi alat theodolite (pada galon air) sehingga siap dipergunakan untuk pengukuran yang benar adalah sbb :

1. Sumbu kesatu benar – benar tegak / vertical.
2. Sumbu kedua haarus benar – benar mendatar.
3. Garis bidik harus tegak lurus sumbu kedua / mendatar.
4. Tidak adanya salah indeks pada lingkaran kesatu.

Tata Cara Pengukuran Detil Tachymetri Menggunakan

1. Theodolit Berkompas

Pengukuran detil cara tachymetri dimulai dengan penyiapan alat ukur (Theodolite) titik ikat dan penempatan rambu di titik bidik. Setelah alat siap untuk pengukuran, dimulai dengan perekaman data di tempat alat berdiri, pembidikan ke rambu ukur, pengamatan azimuth dan pencatatan data di rambu BT, BA, BB serta sudut miring m. Tempatkan alat ukur theodolite di atas titik kerangka dasar atau titik kerangka penolong dan atur sehingga alat siap untuk pengukuran, ukur dan catat tinggi alat di atas titik ini. Dirikan rambu di atas titik bidik dan tegakkan rambu dengan bantuan nivo kotak. Arahkan teropong ke rambu ukur sehingga bayangan tegak garis diafragma berimpit dengan garis tengah rambu. Kemudian kencangkan kunci gerakan mendatar

teropong. Kendorkan kunci jarum magnet sehingga jarum bergerak bebas. Setelah jarum setimbang tidak bergerak, baca dan catat azimuth magnetis dari tempat alat ke titik bidik. Kencangkan kunci gerakan tegak teropong, kemudian baca bacaan benang tengah, atas dan bawah serta catat dalam buku ukur. Bila memungkinkan, atur bacaan benang tengah pada rambu di titik bidik setinggi alat, sehingga beda tinggi yang diperoleh sudah merupakan beda tinggi antara titik kerangka tempat berdiri alat dan titik detail yang dibidik.

Kesalahan pengukuran cara tachymetri dengan theodolite berkompas

Kesalahan alat, misalnya:

1. Jarum kompas tidak benar-benar lurus.
2. Jarum kompas tidak dapat bergerak bebas pada prosnya.
3. Garis bidik tidak tegak lurus sumbu mendatar (salah kolimasi).
4. Garis skala $0^{\circ} - 180^{\circ}$ atau $180^{\circ} - 0^{\circ}$ tidak sejajar garis bidik.
5. Letak teropong eksentris.
6. Poros penyangga magnet tidak sepusat dengan skala lingkaran mendatar.

Kesalahan pengukur, misalnya:

1. Pengaturan alat tidak sempurna (temporary adjustment).
2. Salah taksir dalam pemacaan
3. Salah catat, dll. nya.

Kesalahan akibat faktor alam, misalnya:

1. Deklinasi magnet.
2. atraksi lokal.

MACAM / JENIS THEODOLIT

Macam Theodolit berdasarkan konstruksinya, dikenal dua macam yaitu:

1. Theodolit Reiterasi (Theodolit sumbu tunggal)

Dalam theodolit ini, lingkaran skala mendatar menjadi satu dengan kiap, sehingga bacaan skala mendatarnya tidak bisa di atur. Theodolit yang di maksud adalah theodolit type T0 (wild) dan type DKM-2A (Kem)

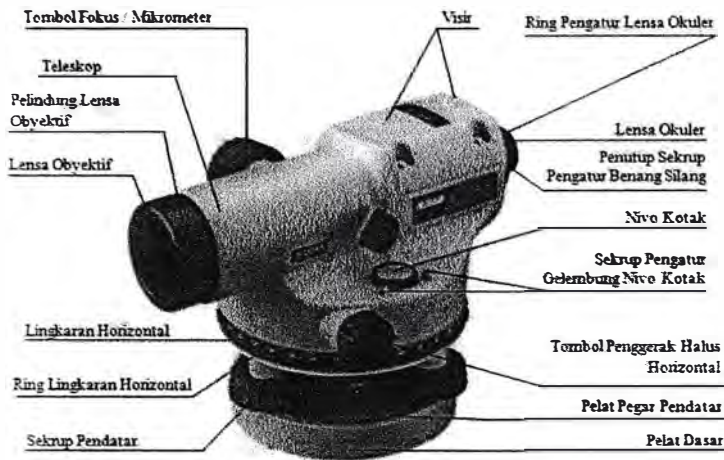
2. Theodolite Reptisi

Konstruksinya kebalikan dari theodolit reiterasi, yaitu bahwa lingkaran mendatarnya dapat diatur dan dapt mengelilingi sumbu tegak.

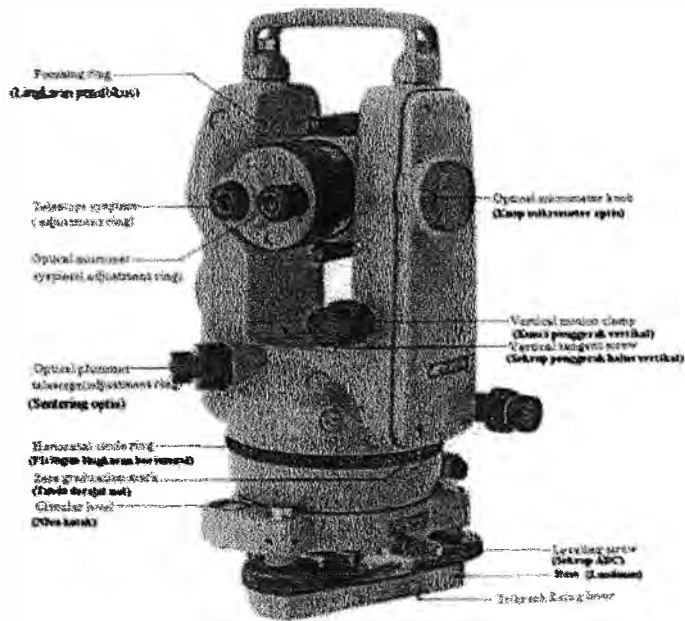
Akibatnya dari konstuksi ini, maka bacaan lingkaran skala mendatar 0° , dapat ditentukan kearah bdikan / target myang dikehendaki. Theodolit yang termasuk ke dakm jenis ini adalah theodolit type TM 6 dan TL 60-DP (Sokkisha), TL 6-DE (Topcon), Th-51 (Zeiss).

A. GAMBAR ALAT DAN BAHAN

1. Waterpass



2. Theodolite



Pemetaan

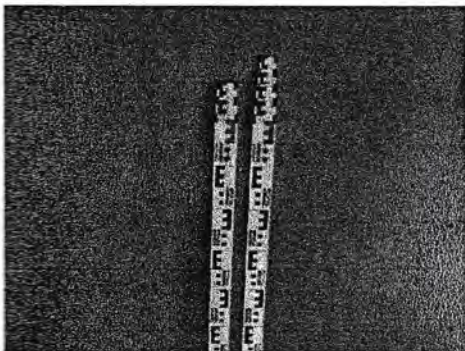
3. Statif

Fungsinya sebagai tempat untuk meletakkan alat waterpass atau theodolite



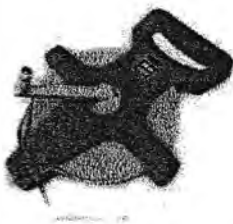
4. Rambu Ukur

Fungsinya untuk menentukan Benang Atas (BA), Benang Tengah (BT) dan Benang Bawah (BB)



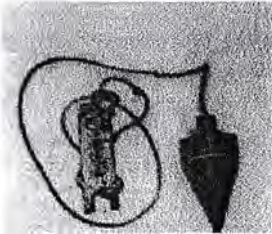
5. Pita Ukur

Fungsinya untuk mengukur jarak suatu titik uji ke titik uji lainnya



6. Unting-unting

Fungsinya untuk mensejajarkan alat ukur waterpass/theodolite dengan patokan di suatu titik di lapangan



7. Patokan Kayu

Fungsinya sebagai patokan untuk titik-titik yang akan di uji.

8. Kompas

Fungsinya sebagai penentu arah menuju Utara dalam menentukan Azimuth.



II. MODUL II PERCOBAAN WATER PASS 1

A. PELAKSANAAN PRAKTIKUM

Praktikum ini dilaksanakan di Lapangan bola pada hari Sabtu, 21 April 2018

B. MAKSUD DAN TUJUAN PRAKTIKUM

1. Pengenalan alat waterpass dan perlengkapan-perengkapannya.
2. Cara mengoperasikan/menggunakan alat waterpass dan perlengkapan-perengkapannya.
3. Menentukan tinggi titik-titik di lapangan.
4. Menentukan jarak secara optis maupun pita/rantai.

C. ALAT YANG DIGUNAKAN

1. Waterpass (Automatic Level) Nikon.
2. Statif
3. Unting-unting
4. Baak ukur
5. Pita ukur
6. Jalon
7. Kayu (Sebagai penanda titik)

D. PROSEDUR PRAKTIKUM

1. Dirikan pesawat Water pass diatas titik yang telah diketahui tingginya, sampai siap untuk digunakan. Lihat Pada langkah-langkah kerja penyetelan pesawat waterpass.
2. Ukur tinggi alat (T_aA) dititik A, mulai dari lensa okuler sampai tegak lurus kepermukaan tanah.
3. Arahkan pesawat ke titik 1, sebagai titik awal, aturlah skala nonius pada vposisi $0^{\circ} 0' 0''$
4. Baca dan catat benang atas (BA), Benang Tengah (BT), dan benang bawah (BB).Harap diingat $BA + BB = 2BT$

5. Ukur jarak A-1 dengan Pita Ukur, untuk selanjutnya dikontrol dengan pengukuran jarak optis.
6. Putar pesawat dan arahkan ke titik 2 catat besar sudutnya. Lakukan pembacaan dan pencatatan benang diaphragma dan lakukan pengukuran jarak dari titik A ke titik 2 dilakukan dengan memakai pita ukur.
7. Untuk titik 3,4,5, dan 6 analok dengan titik 2.
8. Pindahkan pesawat Waterpass ke titik B yang belum diketahui tinggi titiknya.
9. Atur dan ikuti petunjuk-petunjuk sebelumnya, sehingga pesawat benar-benar siap untuk dipakai.
10. Ukur tinggi alat dititik B (T_aB), kemudian arahkan pesawat pada titik 4 dan lakukan pembacaan BA, BT, BB. Impitkan posisi nonius pada $0^\circ 0' 0''$ dan ukur jarak dengan pita ukur.
11. Lakukan bidikan ke titik 7,8,9,10, dan 11 sesuai dengan langkah—langkah sebelumnya.
12. Setelah selesai praktikum, praktikan diwajibkan mengasistensi laporan praktikum keada asisten yang bersangkutan.

E. TABEL DATA

Tinggi Alat	Titik	Tinjauan	Bacaan Sudut		Bacaan Bak Ukur			Jarak (m)		IGB	Tinggi Titik	Ket BM	
			Derajat	Menit	BA	BT	BB	Optis	Pita				
1,425	P1												
		1	0°		1,530	1,455	1,380	15,000	15,000	13,425	11,970	12,000	
		2	55°		1,500	1,425	1,350	15,000	15,000		12,000		
		3	49°		1,500	1,425	1,350	15,000	15,000		12,000		
		4	76°		1,440	1,365	1,290	15,000	15,000		12,060		
		5	60°		1,515	1,440	1,365	15,000	15,000		11,985		
	6	70°		1,570	1,495	1,420	15,000	15,000	11,930				
1,375	P2												
1,365		P1	0°		1,500	1,425	1,350	15,000	15,000	13,375	11,950	12,000	
		P3	127°		1,550	1,475	1,400	15,000	15,000		11,900		
			P2	0°		1,410	1,335	1,260	15,000	15,000	13,365		12,030
			7	87°		1,465	1,390	1,315	15,000	15,000			11,975
			8	51°		1,480	1,405	1,330	15,000	15,000			11,960
			9	46°		1,550	1,475	1,400	15,000	15,000			11,890
		10	58°		1,565	1,490	1,415	15,000	15,000	11,875			
		11	78°		1,535	1,460	1,385	15,000	15,000	11,905			

Medan, Juli 2019
 Distujui Oleh,
 Pelaksana Laboratorium

Ir.Kamaluddin Lubis, MT

F. KESIMPULAN DAN SARAN

KESIMPULAN

- Dari hasil percobaan, nilai Benang Tengah (BT) dapat langsung diperoleh dari penjumlahan Benang Atas (BA) ditambah Benang Bawah (BB) dibagi dengan dua. Telah diperoleh nilai 2 BT sama dengan nilai $BA + BT$.
- Dari hasil percobaan yang dilakukan, Jarak optis dapat diperoleh dari Benang Atas (BA) ditambah Benang Bawah (BB) dikali dengan 100. Dan telah diperoleh hasil jarak optis sama dengan jarak pita ukur.
- Dengan demikian, pembacaan baak ukur dan penyetelan serta penempatan alat waterpass sudah benar.

SARAN

- Untuk menghindari kesalahan faktor alam, sebaiknya pengukuran dilakukan pada cuaca yang cerah, pengamatan dilakukan dengan teliti dan kondisi alat harus dalam keadaan yang baik untuk digunakan.
- Sebaiknya alat-alat yang digunakan dalam penelitian harus lengkap.

III. MODUL III PERCOBAAN WATER PASS 2

A. PELAKSANAAN PRAKTIKUM

Praktikum ini dilaksanakan di Lapangan bola pada hari Rabu, 28 April 2018

B. MAKSUD DAN TUJUAN PRAKTIKUM

1. Membuat profil memanjang dan profil melintang.
2. Untuk memperoleh gambaran dan ukuran penampang tanah buat perencanaan maupun pelaksanaan suatu proyek, misalnya seperti penampang pipa air, saluran-saluran irigasi, jalan raya, jalan kereta api, lapangan terbang, dan lain-lain.

C. ALAT YANG DIGUNAKAN

1. Waterpass (Automatic Level) Nikon.
2. Statif
3. Unting-unting
4. Baak ukur
5. Pita ukur
6. Jalon
7. Kayu (Sebagai penanda titik)
8. Kompas

D. PROSEDUR PRAKTIKUM

a. Profil Memanjang

1. Pengukuran dibagi atas jumlah slog yang genap. Buat patok tanda titik-titik 1, I, 2, II, 3, III, 4, dan 5. Letak titik IV akan ditentukan kemudian.
2. Pasang dan atur pesawat di titik I pada garis ukur, ditaksir sehingga $db_1 = dm_1$
3. Bidikkan pesawat ke titik 1 (belakang) dan catat BA, BT, BB.
4. Hitung jarak pesawat ketitik 1. $Db_1 = (BA-BB) \times 100$
5. Arahkan pesawat ke titik 2, baca BA, BT, dan BB dan hitung dm_1

6. Pindahkan pesawat ke titik 2 dan stel dengan baik seperti sebelumnya, taksir $db_2 = dm_2$
7. Pemegang rambu di titik 1 pindah ke titik 3, sedangkan pemegang rambu di titik 2 cukup memutar rambunya menghadap e slop 2
8. Bidikka pesawat ke titik 2 (belakang), baca BA, BT, dan BB dan hitung db_2
9. Bidikka pesawat ke titik 3 (muka), baca BA, BT, dan BB dan hitung dm_2 .
10. Demikian seterusnya hingga ke titik IV.
11. Khusus slog terakhir jumlah $db_1 + db_2 + db_3 = db$ dan jumlah $dm_1 + dm_2 = dm$.
Ukur jarak titik 4 ke titik 5 yaitu $db_4 + dm_5 = d_4$ buat persamaan $db + db_4 = dm + dm_4$; sehingga harga db_4 dan dm_4 dapat dihitung.
12. Untuk pengukuran pulang analog dengan pergi.
13. Letak alat pada pengukuran pergi tidak boleh sama dengan letak alat pada pengukuran pulang.

b. Profil Melintang

1. Letakkan pesawat pada titik 1 pesawat sehingga siap untuk digunakan
2. Ukur tinggi pesawat dan arahkan pesawat pada arah melintang sumbu memanjang, usahakan membentuk sudut 90
3. Bidik detail-detail profil misalnya, a,b, dan catat BA, BT, dan BB.
4. Dengan menggunakan pita ukur, ukur jarak titik 1 ke a, titik 1 ke b dan seterusnya. Jarak ini kontrak dengan optis.
5. Demikian untuk selanjutnya hingga seluruh detail-detail profil yang kita tentukan di dapat data-datanya.
6. Untuk profil melintang pengukuran cukup hanya satu kali yaitu di titik 1, 2, 3, 4, dan 5.
7. Semua pengukuran di titik-titik 2, 3, 4, dan 5 sehingga analog dengan pengukuran di titik 1.

E. TABEL DATA

PROFIL MELINTANG

NO T,Alat	Tinjauan	Bacaan Rambu			Tinggi Alat	BM	TGB	Tinggi Titik	Jarak		Ket
		BA	BT	BB					Optis	Pita	
P1 1,350	KANAN										
	a	1,405	1,380	1,355	1,430	12,000	13,430	12,050	5,000	5,000	Badan Jalan
	b	1,450	1,420	1,390	1,430	12,000	13,430	12,010	6,000	6,000	Bahu Jalan
	c	1,435	1,400	1,365	1,430	12,000	13,430	12,030	7,000	7,000	Lebar Drainase
P1 1,350	KIRI										
	a	1,430	1,405	1,380	1,430	12,000	13,430	12,025	5,000	5,000	Badan Jalan
	b	1,430	1,400	1,370	1,430	12,000	13,430	12,030	6,000	6,000	Bahu jalan
	c	1,430	1,395	1,360	1,430	12,000	13,430	12,035	7,000	7,000	Lebar Drainase
P2 1,310	KIRI										
	a	1,470	1,445	1,420	1,420	12,000	13,420	11,975	5,000	5,000	Badan Jalan
	b	1,470	1,440	1,410	1,420	12,000	13,420	11,980	6,000	6,000	Bahu jalan
	c	1,480	1,445	1,410	1,420	12,000	13,420	11,975	7,000	7,000	Lebar Drainase
P2 1,310	KANAN										
	a	1,495	1,470	1,445	1,420	12,000	13,420	11,950	5,000	5,000	Badan Jalan
	b	1,495	1,465	1,435	1,420	12,000	13,420	11,955	6,000	6,000	Bahu jalan
	c	1,495	1,460	1,425	1,420	12,000	13,420	11,960	7,000	7,000	Lebar Drainase
P3 1,340	KIRI										
	a	1,505	1,480	1,455	1,400	12,000	13,400	11,920	5,000	5,000	Badan Jalan
	b	1,545	1,515	1,485	1,400	12,000	13,400	11,885	6,000	6,000	Bahu Jalan
	c	1,535	1,500	1,465	1,400	12,000	13,400	11,900	7,000	7,000	Lebar Drainase
P3 1,340	KANAN										
	a	1,435	1,410	1,385	1,400	12,000	13,400	11,990	5,000	5,000	Badan Jalan
	b	1,460	1,430	1,400	1,400	12,000	13,400	11,970	6,000	6,000	Bahu jalan
	c	1,460	1,425	1,390	1,400	12,000	13,400	11,975	7,000	7,000	Lebar Drainase

Medan, Juli 2019

Distujui Oleh,

Pelaksana Laboratorium

Ir.Kamaluddin Lubis, MT

26 | Survey dan Pemetaan

PROFIL MEMANJANG

Titik		Bacaan Rambu BA BT BB				Jarak		Beda Tinggi (m)			Tinggi Titik (m)
Tmpt Alat	Tinjauan	Pergi		Pulang		Optis	Pita	Pergi	Pulang	Rata-rata	
		Muka	Belakang	Muka	Belakang						
P1 TA 1.350	1	1,400			1,460	6,000	6,000	-0,060	0,020	-0,040	11,080
		1,870			1,430						
		1,340			1,400						
1 1.320	P1		1,340	1,440		6,000	6,000				12,010
			1,310	1,410							
			1,280	1,380							
P2 1.320	P2	1,510			1,415	6,000	6,000	-0,090	-0,015	-0,038	11,840
		1,480			1,385						
		1,450			1,355						
P2 1.310	1		1,420	1,435		6,000	6,000				11,920
			1,390	1,400							
			1,360	1,365							
2 1.320	P2	1,465			1,490	6,000	6,000	-0,045	0,055	-0,050	11,875
		1,435			1,455						
		1,405			1,420						
P3 1.340	2		1,420	1,440		6,000	6,000	-0,090	-0,02	-0,035	11,950
			1,390	1,405							
			1,360	1,370							
3 1.330	P3	1,465			1,490	6,000	6,000	-0,045	0,03	-0,038	11,905
		1,435			1,455						
		1,405			1,420						
P4 1.320	3		1,420	1,455		6,000	6,000	-0,045	0,03	-0,038	11,940
			1,390	1,425							
			1,360	1,395							
4 1.310	P4	1,400			1,460	6,000	6,000	-0,060	0,02	-0,040	11,960
		1,370			1,430						
		1,340			1,400						
P4 1.320	4		1,340	1,440		6,000	6,000	-0,060	0,02	-0,040	12,010
			1,310	1,410							
			1,280	1,380							
4 1.310	P4	1,405			1,430	6,000	6,000	-0,060	-0,01	-0,025	11,945
		1,375			1,395						
		1,345			1,360						
P5 1.310	P5		1,420	1,440		6,000	6,000	-0,060	-0,01	-0,025	11,920
			1,390	1,405							
			1,360	1,370							
P5 1.310	P5	1,400			1,460	6,000	6,000				11,940
		1,370			1,430						
		1,340			1,400						

Medan, Juli 2019

Distujui Oleh,

Pelaksana Laboratorium

Ir.Kamaluddin Lubis, MT

F. KESIMPULAN DAN SARAN

KESIMPULAN

- Dari hasil percobaan, nilai Benang Tengah (BT) dapat langsung diperoleh dari penjumlahan Benang Atas (BA) ditambah Benang Bawah (BB) dibagi dengan dua. Telah diperoleh nilai 2 BT sama dengan nilai $BA + BT$.
- Dari hasil percobaan yang dilakukan, Jarak optis dapat diperoleh dari Benang Atas (BA) ditambah Benang Bawah (BB) dikali dengan 100. Dan telah diperoleh hasil jarak optis sama dengan jarak pita ukur.
- Dengan demikian, pembacaan baak ukur dan penyetelan serta penempatan alat waterpass sudah benar.

SARAN

- Untuk menghindari kesalahan faktor alam, sebaiknya pengukuran dilakukan pada cuaca yang cerah, pengamatan dilakukan dengan teliti dan kondisi alat harus dalam keadaan yang baik untuk digunakan.
- Sebaiknya alat-alat yang digunakan dalam penelitian harus lengkap.

IV. MODUL BAB IV PERCOBAAN WATER PASS 3

A. PELAKSANAAN PRAKTIKUM

Praktikum ini dilaksanakan di Taman pada hari Sabtu, 05 Mei 2018

B. MAKSUD DAN TUJUAN PRAKTIKUM

1. Cara pengoperasian alat waterpass dan perlengkapannya.
2. Menentukan tinggi titik-titik dilapangan jika bentuk pengukuran adalah polygon tertutup.

C. ALAT YANG DIGUNAKAN

1. Waterpass (Automatic Level) Nikon.
2. Statif
3. Unting-unting
4. Baak ukur
5. Pita ukur
6. Jalon
7. Kayu (Sebagai penanda titik)
8. Kompas

D. PROSEDUR PRAKTIKUM

1. Tentukan titik tetap (titik 1 sampai dengan titik 6) yang membentuk suatu pengukuran tertutup. Jangan sampai ada bangunan atau lainnya yang menghalangi sewaktu melaksanakan pembedikan nantinya. Usahakan jarak setiap titik tidak lebih dari 50 meter.
2. untuk mengetahui besar sudut 1 juga jarak 1-2 dan jarak 1-6 stel pesawat sehingga siap untuk digunakan di titik 1
3. Arahkan pesawat ke titik 2, skala derajat dibuat 0.
4. Arahkan pesawat ke titik B, lakukan pembacaan skala derajat juga BA, BT dan BB. Ukur jarak titik 1 ke titik 6.
5. Untuk diketahui bahwa pembacaan BA, BT, dan BB pada rambu titik 2 dan titik 6 tidak dicantumkan dalam tabel perhitungan. Yang dicantumkan adalah jarak optis dan jarak pita ukurnya saja.

6. Untuk mengetahui beda tinggi maka pindahkan pesawat ke slog 1 (diantara titik 1 dan titik 2), stel pesawat sehingga siap untuk digunakan, taksir letak pesawat ditengah titik 1 dan titik 2 ($db_1 = dm_1$) dan terletak pada garis ukur titi 1 dan 2.
7. Arahkan pesawat ke titik 1. Lakukan pembacaan BA, BT, dan BB kemudian hitung db_1 .
8. Arahkan pesawat ke titik 2. Searah putaran jarum jam lakukan pembacaan BA, BT dan BB dan hitung dm_1 .
9. Pindahan pesawat ke titik 2. Selanjutnya analogkan dengan prosedur 2, 3, 4, dan 5.
10. Pindahkan pesawat ke slog 2 (diatara titik 2 dan titik 3). Selanjutnya analog dengan prosedur 6.
11. Demikian seterusnya dilaukan sehingga pengukuran kembali lagi ke titik 1 sebagai rambu muka.
12. Khusus untuk slog terakhir, dalam hal ini adalah antara titik 6 dan titik 1, letak pesawat ditempatkan sedemikian rupa sehingga jumlah $db =$ jumlah dm , ingat percobaan waterpass II.
13. Sistem perpindahan rambu untuk slog berikutnya seperti pada percobaan waterpass 2.

E. TABEL DATA

Titik	Pembacaan Rambu			Sudut (°)	Jarak (m)				Tinggi Alat	TGB	Beda Tinggi	Tinggi Titik	
		Blkng	Muka		Optis		Pita					Muka	Belakang
					Muka	Blkng	Muka	Blkng					
A	BA	1,375	1,420	190°	7,000	7,500	7,000	7,500	1,080	13,080	-0,048	11,695	11,743
	BT	1,337	1,385										
	BB	1,300	1,350										
B	BA	1,515	1,495	160°	7,500	7,000	7,500	7,000	1,120	13,120	0,025	11,665	11,64
	BT	1,48	1,455										
	BB	1,445	1,420										
C	BA	1,615	1,575	108°	12,500	7,500	12,500	7,500	1,100	13,100	0,040	11,565	11,525
	BT	1,575	1,535										
	BB	1,540	1,425										
D	BA	1,485	1,545	83°	14,500	12,500	14,500	12,500	1,050	13,050	0,000	11,625	11,625
	BT	1,425	1,425										
	BB	1,360	1,545										
E	BA	1,550	1,610	104°	14,000	13,000	14,000	13,000	1,120	13,120	-0,055	11,58	11,635
	BT	1,485	1,540										
	BB	1,420	1,470										
F	BA	1,520	1,515	75°	13,000	7,500	13,000	7,500	1,130	13,130	0,010	11,655	11,645
	BT	1,485	1,475										
	BB	1,445	1,435										

Medan, Juli 2019
 Distujui Oleh,
 Pelaksana Laboratorium

Ir.Kamaluddin Lubis, MT

F. KESIMPULAN DAN SARAN

KESIMPULAN

- Dari hasil percobaan, nilai Benang Tengah (BT) dapat langsung diperoleh dari penjumlahan Benang Atas (BA) ditambah Benang Bawah (BB) dibagi dengan dua. Telah diperoleh nilai 2 BT sama dengan nilai $\text{BA} + \text{BT}$.
- Dari hasil percobaan yang dilakukan, Jarak optis dapat diperoleh dari Benang Atas (BA) ditambah Benang Bawah (BB) dikali dengan 100. Dan telah diperoleh hasil jarak optis sama dengan jarak pita ukur.
- Dengan demikian, pembacaan baak ukur dan penyetelan serta penempatan alat waterpass sudah benar.

SARAN

- Untuk menghindari kesalahan faktor alam, sebaiknya pengukuran dilakukan pada cuaca yang cerah, pengamatan dilakukan dengan teliti dan kondisi alat harus dalam keadaan yang baik untuk digunakan.
- Sebaiknya alat-alat yang digunakan dalam penelitian harus lengkap.

V. MODUL V PERCOBAAN THEODOLITE 1

A. PELAKSANAAN PRAKTIKUM

Praktikum ini dilaksanakan di Lapangan bola pada hari Sabtu, 12 Mei 2018

B. MAKSUD DAN TUJUAN PRAKTIKUM

1. Untuk mengenal instrumen Theodolite
2. Membiasakan pembacaan sudut secara biasa dan luar biasa
3. Menentukan besar sudut dalam pengukuran rangkaian segitiga.

C. ALAT YANG DIGUNAKAN

1. Theodolite
2. Statif
3. Unting-unting
4. Baak ukur
5. Pita ukur
6. Jalon
7. Kayu (Sebagai penanda titik)
8. Kompas

D. PROSEDUR PRAKTIKUM

1. Atur pesawat di titik 1, sedemikian rupa sehingga kondisi siap untuk dipakai dalam pengukuran.
2. Bidik ke titik 2, dan baca BA, BT, dan BB. Kemudian ukur jarak dengan pita ukur, atur skala derajat pada posisi 0. Arahkan ke titik 3, lakukan pembacaan BA, BT dan BB dan skala derajat. Kemudian ukur jarak A-B dengan pita ukur. Pembacaan skala derajat pada titik 2 dan 3 dilakukan secara biasa (B) dan luar biasa (LB).
3. Dengan demikian akan dapat diukur nesar sudut β_1 secara biasa (B) dan α_1 secara luar biasa (LB)
4. Untuk memudahkan pengukuran, usahakan agar setiap pembidikan dilakukan putaran searah jarum jam.
5. Demikian seelanjutnya pesawat dipindahkan ke titik 2 dan 3, dimana prosedur pengukuran analog dengan titik 1.

E. TABEL DATA

TITIK		Bacaan Rambu		Bacaan Sudut		Bacaan Sudut		Jarak	
Tempat/Alat	Tinjauan			Biasa	Luar Biasa	Biasa	Luar Biasa	Optis (m)	Pita (m)
A	B	BA	0,795	V= 90°00'00"	180°00'00"	65°48'21"	225°54'12"	10,500	10,500
		BT	0,742	H= 0°0'0"					
		BB	0,690						
	C	BA	1,340	V= 90°00'00"	245°48'21"				
		BT	1,282	H= 65°48'21"					
		BB	1,225						
B	A	BA	1,435	V= 90°00'00"	180°00'00"	61°11'49"	210°35'54"	10,500	10,500
		BT	1,382	H= 0°0'0"					
		BB	1,330						
	C	BA	1,395	V= 90°00'00"	241°11'49"				
		BT	1,335	H= 61°11'49"					
		BB	1,275						
C	B	BA	1,620	V= 90°00'00"	180°00'00"	52°59'50"	206°29'55"	12,000	12,000
		BT	1,560	H= 0°0'0"					
		BB	1,500						
	A	BA	1,670	V= 90°00'00"	52°59'50"				
		BT	1,612	H= 52°59'50"					
		BB	1,555						

Medan, Juli 2019
 Distujui Oleh,
 Pelaksana Laboratorium

Ir.Kamaluddin Lubis, MT

F. KESIMPULAN DAN SARAN

KESIMPULAN

- Pengukuran yang digunakan adalah pengukuran poligon tertutup, dimana titik awal dan titik akhirnya terletak pada titik yang sama.
- Dari data praktikum poligon dapat diambil beberapa hal, yaitu : sudut, jarak dan azimut dai suatu daerah.
- Dari azimut yang didapatkan dapat diketahui koordinat titik – titik poligon yang akan diplotkan ke kertas gambar.
- Kesalahan perhitungan poligon dapat disebabkan oleh 3 faktor yaitu : faktor manusia, faktor alat dan faktor alam

SARAN

- Mengupayakan ketelitian dalam pembacaan alat, pengutaraan dan kalibrasi.
- Mengusahakan pemilihan waktu pelaksanaan, keadaan cuaca yang cerah
- Pemilihan lokasi patok dengan tanah yang mendukung

VI. MODUL VI PERCOBAAN THEODOLITE 2

A. PELAKSANAAN PRAKTIKUM

Praktikum ini dilaksanakan di Lapangan bola pada hari Sabtu, 12 Mei 2018

B. MAKSUD DAN TUJUAN PRAKTIKUM

1. Menghitung koordinat dan absis dari titik-titik yang diukur.
2. Menentukan luas suatu daerah.

C. ALAT YANG DIGUNAKAN

1. Theodolite
2. Statif
3. Unting-unting
4. Baak ukur
5. Pita ukur
6. Jalon
7. Kayu (Sebagai penanda titik)
8. Kompas

D. PROSEDUR PRAKTIKUM

1. Dirikan dan stel pesawat sehingga siap untuk digunakan di atas titik 1 (titik yang diketahui ordinatnya)
2. Arahkan objektif kearah utara, hingga jarum magnet tepat menunjukkan utara, lakukan pembacaan skala derajat.
3. Bidik ke titik 2, lakukan pembacaan skala derajat juga BA, BT, dan BB. Kemudian ukur jarak 1-2 dengan pita ukur sebagai pengontrol jarak optis. Dari langkah-langkah diatas maka dapat dihitung $\alpha_{1,2}$ dan $d_{1,2}$
4. Untuk menghitung β_1 dan $d_{1,5}$ arahkan pesawat ke titik 5, lakukan pembacaan skala derajat juga baca BA, BT, BB. Ukur jarak 1-5 dengan pita ukur sebagai pengontrol jarak optis.
5. Pindahkan pesawat ke titik 2, stel sehingga siap untuk digunakan.

6. Arahkan objektif ke titik 3, baca skala derajat juga BA, BT, dan BB. Dengan pita ukur, ukur $d_{2,3}$ sebagai kontrol dari jarak optis.
7. Arahkan objektif ke titik 1, baca skala derajat dari langkah 7 dan 8 dapat dihitung $d_{2,3}$ dan β_2 .
8. Pembacaan sudut-sudut diatas dilakukan dua kali yaitu secara biasa (B) dan luar biasa (LB).
9. Demikian seterusnya pesawat di pindahkan ke titik 3, 4, dan 5 dimana langkahnya analog dengan pesawat diletakkan dititik 2.

E. TABEL DATA

Titik		Bacaan Rambu		Bacaan Sudut		Besar Sudut		Jarak		TGB	Ket BM
Tmpt	Alt	Tinjau	an	Biasa	Luar Biasa	Biasa	Luar Biasa	Optis (m)	Pita(m)		
A TA 1,450	B	BA	1,390	V= 90°00'00"	180°00'00"	127°18'15"	243°39'7,5"	12,000	12,000	13,450	
		BT	1,330	H = 0°0'0"							
		BB	1,270								
	E	BA	1,420	V= 90°00'00"							
		BT	1,375	H = 127°18'15"							
		BB	1,330								
B TA 1,460	A	BA	1,270	V= 90°00'00"	180°00'00"	62°15'05"	211°07'32,5"	12,000	12,000	13,460	
		BT	1,210	H = 0°0'0"							
		BB	1,150								
	C	BA	1,305	V= 90°00'00"							
		BT	1,230	H = 62°15'05"							
		BB	1,155								
C TA 1,470	B	BA	1,300	V= 90°00'00"	180°00'00"	132°05'06"	246°02'33"	10,500	10,500	13,470	12,000
		BT	1,247	H = 0°0'0"							
		BB	1,195								
	D	BA	1,295	V= 90°00'00"							
		BT	1,220	H = 132°05'06"							
		BB	1,145								
D TA 1,440	C	BA	1,300	V= 90°00'00"	180°00'00"	80°41'03"	220°20'31,5"	10,500	10,500	13,440	
		BT	1,247	H = 0°0'0"							
		BB	1,195								
	E	BA	1,350	V= 90°00'00"							
		BT	1,305	H = 80°41'03"							
		BB	1,260								
E TA 1,420	D	BA	1,350	V= 90°00'00"	180°00'00"	137°40'31"	248°50'15,5"	9,000	9,000	13,420	
		BT	1,305	H = 0°0'0"							
		BB	1,260								
	A	BA	1,255	V= 90°00'00"							
		BT	1,210	H = 137°40'31"							
		BB	1,165								

Medan, Juli 2019
 Distujui Oleh,
 Pelaksana Laboratorium

Ir.Kamaluddin Lubis, MT
 38 | Survey dan Pemetaan

F. KESIMPULAN DAN SARAN

KESIMPULAN

Adapun kesimpulan yang didapat pada praktikum kali ini adalah :

1. Sentring merupakan faktor utama dalam proses rangkaian pengukuran menggunakan theodolit.
2. Kondisi alat sangat mempengaruhi kelancaran proses sentring dan pembacaan sudut.
3. Ketelitian pembacaan sudut merupakan hal yang sangat penting karena akan berpengaruh pada data.

SARAN

- Hendaknya dalam proses pembacaan sudut dan pengukuran dibutuhkan ketelitian agar meminimalisir kesalahan.
- Dalam penggambaran dan pencatatan harus dilakukan dengan kecermatan dan ketelitian yang tinggi, supaya tidak terjadi kesalahan dan hasilnya maksimal.
- Kerja tim sangat dibutuhkan pada praktikum seperti ini.

F. KESIMPULAN DAN SARAN

KESIMPULAN

Adapun kesimpulan yang didapat pada praktikum kali ini adalah :

1. Sentring merupakan faktor utama dalam proses rangkaian pengukuran menggunakan theodolit.
2. Kondisi alat sangat mempengaruhi kelancaran proses sentring dan pembacaan sudut.
3. Ketelitian pembacaan sudut merupakan hal yang sangat penting karena akan berpengaruh pada data.

SARAN

- Hendaknya dalam proses pembacaan sudut dan pengukuran dibutuhkan ketelitian agar meminimalisir kesalahan.
- Dalam penggambaran dan pencatatan harus dilakukan dengan kecermatan dan ketelitian yang tinggi, supaya tidak terjadi kesalahan dan hasilnya maksimal.
- Kerja tim sangat dibutuhkan pada praktikum seperti ini.

VII. MODUL VII PERCOBAAN THEODOLITE 3

A. PELAKSANAAN PRAKTIKUM

Praktikum ini dilaksanakan di Lapangan bola pada hari Sabtu, 19 Mei 2018

B. MAKSUD DAN TUJUAN PRAKTIKUM

1. Membuat peta situasi suatu daerah
2. Menentukan garis tinggi di lapangan.

C. ALAT YANG DIGUNAKAN

1. Theodolite
2. Statif
3. Unting-unting
4. Baak ukur
5. Pita ukur
6. Jalon
7. Kayu (Sebagai penanda titik)
8. Kompas

D. PROSEDUR PRAKTIKUM

1. Dirikan dan stel pesawat pada titik poligon 1 (titik yang sudah diketahui ordinat dan tinggi titiknya), sehingga siap untuk digunakan.
2. Stel tinggi alat sedemikian rupa sehingga tinggi alat (TA) mempunyai ukuran yang bulat. Misalnya 1,50 m, 1,60 m dan lain lain.
3. Arahkan objektif ke arah utara sehingga jarum magnetik menunjukkan tepat utara dan selatan. Lakukan pembacaan skala derajat mendatar.
4. Bidik kearah poligon 2. Tepatkan pembacaan $BT = TA$. Lakukan pembacaan B, A dan B,B sesrta skala derajat mendatar dan skala derajat tegak.
5. Putar objektif ke titik detail yang di perlukan. Misalnya 1a. Lakukan seperti prosedur 4.
6. Ambil data-data pada semua titik detail.
7. Arahkan objektif pada poligon 6. Ikuti pada prosedur 4.

8. Sedemikian seterusnya dilakukan pembidikan terhadap titik poligon dan titik detail dari arah utara sampai kembali ke arah utara dengan putaran searah jarum jam.
9. Pesawat dipindahkan ke titik poigon 2, selanjutnya analog dengan prosedur 1 sampai dengan 8.
10. Pindahkan pesawat ke titik poligon 3, 4, 5, dan 6 sehingga siap untuk melaksanakan kegiatan praktikum theodolite 3 (T3)

E. TABEL DATA

Tempat Alat	Tinggi Alat(m)	Tinjauan	Bacaan Rambu Ukur			Jarak		Sudut	Tinggi Titik	TGB	Ket BM
			BA	BT	BB	Optis	Pita				
A	1,350	B	1,420	1,355	1,290	13,000	13,000	161°30'00"	11,995	13,350	12,000
		A1	1,510	1,470	1,430	8,000	8,000	139°48'00"	11,880		
		A2	1,440	1,400	1,360	8,000	8,000		11,950		
		A3	1,420	1,390	1,360	6,000	6,000		11,930		
		A4	1,325	1,290	1,255	7,000	7,000		12,060		
		A5	1,425	1,390	1,355	7,000	7,000		11,960		
B	1,460	C	1,480	1,405	1,330	15,000	15,000	104°57'00"	12,055	13,460	
		B1	1,385	1,350	1,315	7,000	7,000	12,110			
		B2	1,390	1,360	1,330	6,000	6,000	12,100			
		B3	1,300	1,260	1,220	8,000	8,000	12,200			
		B4	1,230	1,200	1,170	6,000	6,000	12,260			
		B5	1,385	1,350	1,315	7,000	7,000	12,110			
C	1,400	D	1,335	1,275	1,215	12,000	12,000	127°03'00"	12,125	13,400	
		C1	1,345	1,310	1,285	6,000	6,000	12,090			
		C2	1,300	1,270	1,240	6,000	6,000	12,130			
		C3	1,305	1,270	1,235	7,000	7,000	12,130			
		C4	1,235	1,200	1,165	7,000	7,000	12,200			
		C5	1,275	1,240	1,210	6,500	6,500	12,160			
D	1,400	E	1,350	1,280	1,210	14,000	14,000	119°12'00"	12,120	13,400	
		D1	1,195	1,160	1,125	7,000	7,000	12,240			
		D2	1,290	1,250	1,210	8,000	8,000	12,150			
		D3	1,240	1,200	1,160	8,000	8,000	12,200			
		D4	1,245	1,210	1,175	7,000	7,000	12,190			
		D5	1,200	1,160	1,120	8,000	8,000	12,240			
E	1,330	F	1,285	1,220	1,155	13,000	13,000	121°30'00"	12,110	13,330	
		E1	1,240	1,205	1,170	7,000	7,000	12,130			
		E2	1,230	1,200	1,170	6,000	6,000	12,130			
		E3	1,195	1,160	1,125	7,000	7,000	12,170			
		E4	1,180	1,140	1,100	8,000	8,000	12,190			
		E5	1,150	1,120	1,090	6,000	6,000	12,210			
F	1,320	A	1,135	1,060	0,980	15,500	15,500	107°30'00"	12,260	13,320	
		F1	1,110	1,070	1,030	8,000	8,000	12,250			
		F2	1,125	1,090	1,065	6,000	6,000	12,230			
		F3	1,120	1,095	1,060	6,000	6,000	12,225			
		F4	1,120	1,080	1,040	8,000	8,000	12,240			
		F5	1,160	1,130	1,100	6,000	6,000	12,190			

Medan, Juli 2019

Distujui Oleh,

Pelaksana Laboratorium

Ir.Kamaluddin Lubis, MT

F. KESIMPULAN DAN SARAN

KESIMPULAN

Adapun kesimpulan yang didapat pada praktikum kali ini adalah :

1. Dalam pelaksanaan praktikum Ilmu Ukur Tanah akan memerlukan pengukuran sudut, jarak, dan beda tinggi yang menggunakan alat penunjang berupa waterpass dan theodolit.
2. Pengukuran beda tinggi dapat dilakukan menggunakan waterpass dan juga theodolith.
3. Pengukuran jarak dan sudut (vertical dan horizontal) dapat dilakukan menggunakan theodolith.

SARAN

Adapun saran perlu adanya kajian lebih lanjut dalam pembelajaran pembacaan alat ukur serta mengupayakan ketelitian dalam pengutaraan dan kalibrasi.

- Hendaknya dalam proses pembacaan sudut dan pengukuran dibutuhkan ketelitian agar meminimalisir kesalahan.
- Dalam penggambaran dan pencatatan harus dilakukan dengan kecermatan dan ketelitian yang tinggi, supaya tidak terjadi kesalahan dan hasilnya maksimal.
- Kerja tim sangat dibutuhkan pada praktikum seperti ini.

KETERANGAN



PROGRAM STUDI TEKNIK SIPIL
FAKULTAS TEKNIK
UNIVERSITAS MEDAN AREA
2019

1 —————

6 - - - - -

DIGAMBAR	-
DIPERIKSA	IR. KAMALUDDIN LUBIS, M.T

NAMA GAMBAR

SKET PENGUKURAN

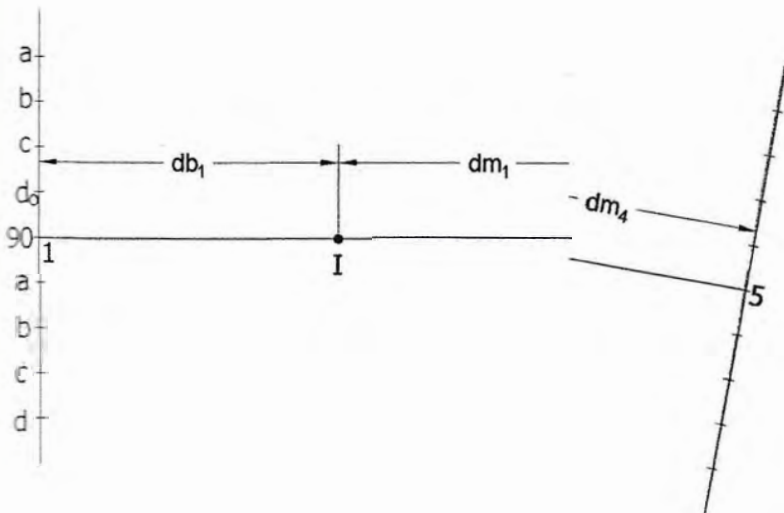
TANGGAL	KODE	HALAMAN
---------	------	---------

2019

KETERANGAN



PROGRAM STUDI TEKNIK SIPIL
 FAKULTAS TEKNIK
 UNIVERSITAS MEDAN AREA
 2019



DIGAMBAR -

DIPERIKSA IR. KAMALUDDIN LUBIS, M.T

NAMA GAMBAR

SKET PENGUKURAN

TANGGAL	KODE	HALAMAN
	WATERPASS 1	

KETERANGAN



PROGRAM STUDI TEKNIK SIPIL
 FAKULTAS TEKNIK
 UNIVERSITAS MEDAN AREA
 2019

CROSS 1

POIN	
ELEVASI TANAH ASLI (m)	
JARAK (m)	
TIMBUNAN	2,3 M ²
GALIAN DRAINASE	2,08 M

CROSS 2

POIN	
ELEVASI TANAH ASLI (m)	
JARAK (m)	
TIMBUNAN	2,3 M ²
GALIAN DRAINASE	2,08 M

CROSS 3

POIN	
ELEVASI TANAH ASLI (m)	
JARAK (m)	
TIMBUNAN	2,3 M ²
GALIAN DRAINASE	2,08 M

VOLUME GALIAN DRAINASE
 $2,08 \times 36 = 74,88 \text{ M}^3$
 VOLUME TIMBUNAN
 $2,3 \times 36 = 82,8 \text{ M}^3$

DIGAMBAR -

DIPERIKSA IR. KAMALUDDIN LUBIS, M.T

NAMA GAMBAR

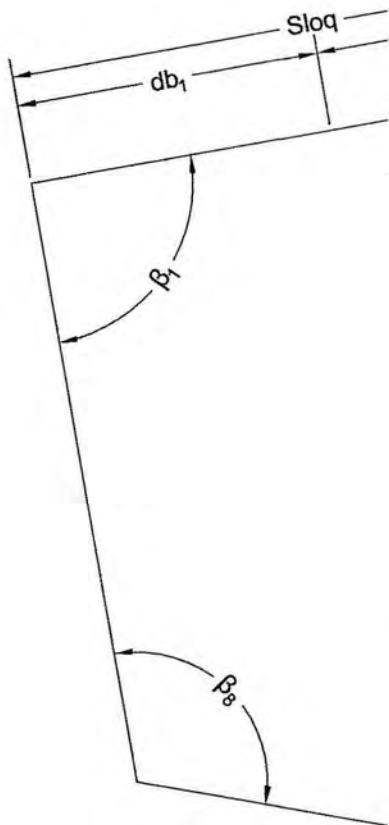
CROSS SECTION

TANGGAL	KODE	HALAMAN
---------	------	---------

2019	-	-
------	---	---



PROGRAM STUDI TEKNIK SIPIL
 FAKULTAS TEKNIK
 UNIVERSITAS MEDAN AREA
 2019



DIGAMBAR	-
DIPERIKSA	IR. KAMALUDDIN LUBIS, M.T

NAMA GAMBAR

SKET PENGUKURAN

TANGGAL	KODE	HALAMAN
---------	------	---------

2019	-	-
------	---	---

KETERANGAN



PROGRAM STUDI TEKNIK SIPIL
FAKULTAS TEKNIK
UNIVERSITAS MEDAN AREA
2019

DIGAMBAR	-
DIPERIKSA	IR. KAMALUDDIN LUBIS, M.T

NAMA GAMBAR

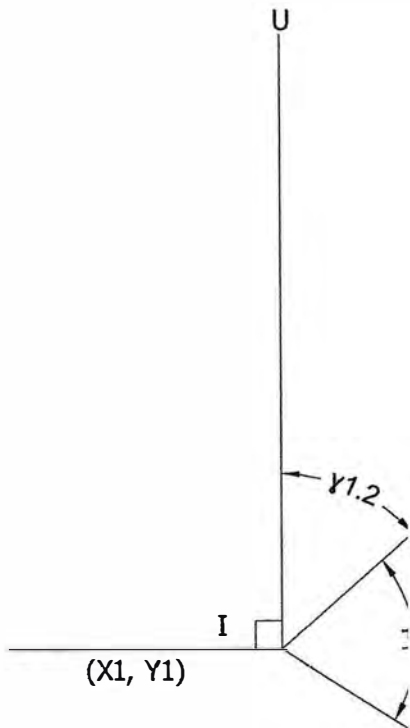
SKET PENGUKURAN

TANGGAL	KODE	HALAMAN
---------	------	---------

2019	-	-
------	---	---



PROGRAM STUDI TEKNIK SIPIL
FAKULTAS TEKNIK
UNIVERSITAS MEDAN AREA
2019



DIGAMBAR	-
DIPERIKSA	IR. KAMALUDDIN LUBIS, M.T

NAMA GAMBAR

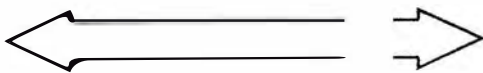
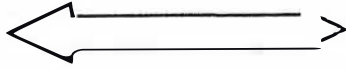
SKET PENGUKURAN

TANGGAL	KODE	HALAMAN
---------	------	---------

2019		
------	--	--



PROGRAM STUDI TEKNIK SIPIL
FAKULTAS TEKNIK
UNIVERSITAS MEDAN AREA
2019



DIGAMBAR -

DIPERIKSA IR. KAMALUDDIN LUBIS, M.T

NAMA GAMBAR

SITUASI KONTUR THEODOLITE 3

TANGGAL

KODE

HALAMAN