

**ANALISA UNJUK KERJA *BLOWER* SENTRIFUGAL TURBO
CHOPPER JERAMI PADI UNTUK PAKAN TERNAK
RUMINANSIA**

SKRIPSI

OLEH :

NICOLAS SABAR NORULI HUTASOIT

158130034



PROGRAM STUDI TEKNIK MESIN

FAKULTAS TEKNIK

UNIVERSITAS MEDAN AREA

MEDAN

2021

UNIVERSITAS MEDAN AREA

© Hak Cipta Di Lindungi Undang-Undang

Document Accepted 17/12/21

1. Dilarang Mengutip sebagian atau seluruh dokumen ini tanpa mencantumkan sumber

2. Pengutipan hanya untuk keperluan pendidikan, penelitian dan penulisan karya ilmiah

3. Dilarang memperbanyak sebagian atau seluruh karya ini dalam bentuk apapun tanpa izin Universitas Medan Area

Dipindai dengan CamScanner
Access From (repository.uma.ac.id)17/12/21

**ANALISA UNJUK KERJA *BLOWER* SENTRIFUGAL TURBO
CHOPPER JERAMI PADI UNTUK PAKAN TERNAK
RUMINANSIA**

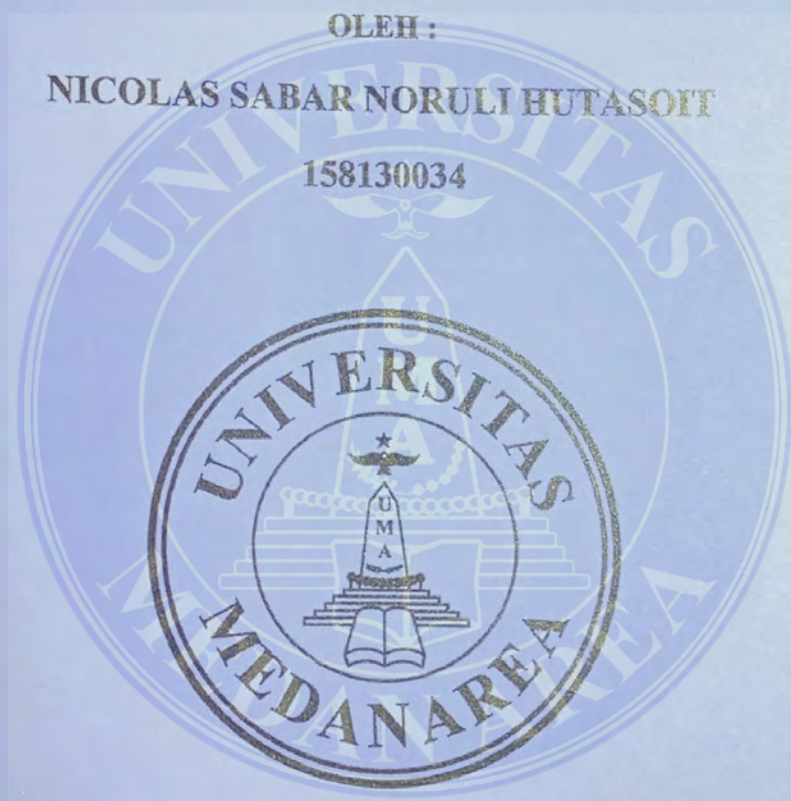
SKRIPSI

**Diajukan Sebagai Salah Satu Syarat Untuk Memperoleh Gelar Sarjana di
Program Studi Teknik Mesin Fakultas Teknik
Universitas Medan Area**

OLEH :

NICOLAS SABAR NORULI HUTASOIT

158130034



PROGRAM STUDI TEKNIK MESIN

FAKULTAS TEKNIK

UNIVERSITAS MEDAN AREA

MEDAN

2021

UNIVERSITAS MEDAN AREA

© Hak Cipta Di Lindungi Undang-Undang

Document Accepted 17/12/21

1. Dilarang Mengutip sebagian atau seluruh dokumen ini tanpa mencantumkan sumber

2. Pengutipan hanya untuk keperluan pendidikan, penelitian dan penulisan karya ilmiah

3. Dilarang memperbanyak sebagian atau seluruh karya ini dalam bentuk apapun tanpa izin Universitas Medan Area

Dipindai dengan CamScanner
Access From (Repository.uma.ac.id)17/12/21

**ANALISA UNJUK KERJA *BLOWER* SENTRIFUGAL TURBO
CHOPPER JERAMI PADI UNTUK PAKAN TERNAK
RUMINANSIA**

SKRIPSI

**Diajukan Sebagai Salah Satu Syarat Untuk Memperoleh Gelar Sarjana di
Program Studi Teknik Mesin Fakultas Teknik
Universitas Medan Area**



PROGRAM STUDI TEKNIK MESIN

FAKULTAS TEKNIK

UNIVERSITAS MEDAN AREA

MEDAN

2021

UNIVERSITAS MEDAN AREA

© Hak Cipta Di Lindungi Undang-Undang

Document Accepted 17/12/21

1. Dilarang Mengutip sebagian atau seluruh dokumen ini tanpa mencantumkan sumber
2. Pengutipan hanya untuk keperluan pendidikan, penelitian dan penulisan karya ilmiah

3. Dilarang memperbanyak sebagian atau seluruh karya ini dalam bentuk apapun tanpa izin Universitas Medan Area

Dipindai dengan CamScanner
Access From (repository.uma.ac.id)17/12/21

HALAMAN PENGESAHAN BUKU SKRIPSI

Judul Skripsi : ANALISA UNJUK KERJA BLOWER SENTRIFUGAL
TURBO CHOPPER JERAMI PADI UNTUK PAKAN
TERNAK RUMINANSIA.

Nama : NICOLAS SABAR NORULI HUTASOIT

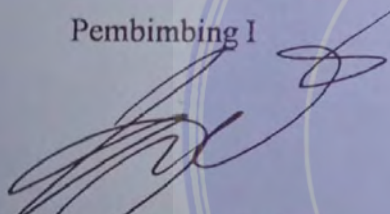
NPM : 158130034

Program Studi : TEKNIK MESIN

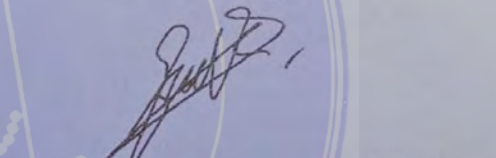
Fakultas : TEKNIK

Disetujui Oleh
Komisi Pembimbing

Pembimbing I


(K. H. Darianto, M.Sc.)
NIDN : 0126066502

Pembimbing II


(Fadly Ahmad Kurniawan, ST,MT.)
NIDN : 0112088603

Mengetahui

Dekan Fakultas Teknik


(Dr. K. Dina Maizana, M.T.)
NIDN : 0112096601

Ka. Prodi Teknik Mesin


(Muhammad Adhis, S.T., M.T.)
NIDN : 0106058104

Tanggal Lulus : 29 Juni 2021

HALAMAN PERYATAAN

Saya menyatakan bahwa skripsi yang saya susun, sebagai syarat memperoleh gelar sarjana merupakan hasil karya tulis saya sendiri. Adapun bagian-bagian tertentu dalam penulisan skripsi ini yang saya kutip dari hasil karya orang lain yang telah dituliskan sumbernya secara jelas sesuai dengan norma, kaidah, dan etika penulisan ilmiah.

Saya bersedia menerima sanksi pencabutan gelar akademik yang saya peroleh dan sanksi-sanksi lainnya dengan peraturan berlaku, apabila di kemudian hari ditemukan adanya plagiat dalam skripsi ini.



HALAMAN PERNYATAAN PERSETUJUAN PUBLIKASI TUGAS AKHIR/SKRIPSI UNTUK KEPENTINGAN AKADEMIS

Sebagai civitas akademik Universitas Medan Area, Saya yang bertanda tangan di bawah ini :

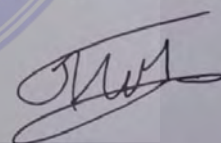
Nama : Nicholas Sabar Noruli Hutasoit
NIM : 158130034
Program Studi : Teknik Mesin
Fakultas : Teknik
Jenis Karya : Tugas Akhir / Skripsi

Demi pengembangan Ilmu Pengetahuan, menyetujui untuk memberikan kepada Universitas Medan Area Hak Bebas Royalti Non eksklusif (*Non-exclusive Royalty-Free Right*) atas karya ilmiah saya yang berjudul : Analisa Unjuk kerja Blower Sentrifugal Turbo Chopper Jerami Padi Untuk Pakan Ternak Ruminansia. Dengan bebas Royalti Non Eksklusif ini Universitas Medan Area berhak menyimpan, mengalih mediakan / formatkan, mengelola dalam bentuk perangkat data (*database*), merawat dan mempublikasikan tugas akhir / skripsi saya selama tetap mencantumkan nama saya sebagai penulis / pencipta dan sebagai pemilik Hak Cipta.

Demikian pernyataan ini saya buat dengan sebenar-benarnya.

Medan, 29 Juni 2021

Yang Menyatakan



(Nicholas Sabar Noruli Hutasoit)
158130034

ABSTRAK

Nicholas Sabar Noruli Hutasoit. 158130034. "Analisa Unjuk Kerja *Blower Sentrifugal* Turbo Chopper Jerami Padi Untuk Pakan Ternak Ruminansia". Dibimbing oleh Ir. H. Darianto, M.,Sc., dan Fadly Ahmad Kurniawan Nst, ST., MT.

Pakan alternatif sangat perlu dikembangkan sebagai pengganti hijauan, salah satu alternatifnya yaitu jerami padi. Hasil penelitian pada ternak kambing yang diberi pakan jerami padi terfermentasi dengan ditambah konsentrat dan mineral menunjukkan produksi yang lebih baik. Desa Pematang Johar memiliki luas lahan sawah 1.750 Ha, perhektar menghasilkan 5-8 ton jerami padi. Sebelum proses fermentasi, jerami padi terlebih dahulu dicacah agar merata pada saat difermentasi. Berdasarkan hasil survey dilapangan didapati masalah saat proses pencacahan, dimana saat berlangsungnya proses pencacahan hasil cacahan menyumbat pada corong keluar mesin, disebabkan karna kurangnya dorongan angin yang membuang hasil cacahan keluar dari corong keluar mesin. Salah satu cara yang dapat dilakukan agar tidak terjadi penyumbatan saat proses pencacahan ialah menambahkan komponen *Blower Sentrifugal* pada mesin pencacah jerami padi. *Blower* akan mendorong hasil cacahan jerami padi keluar dari corong keluar mesin dan mempermudah untuk lanjut diproses fermentasi. Penelitian ini dilaksanakan dibengkel produksi mesin jln. Pelita I no. 1 Medan Perjuangan. Penelitian ini bertujuan untuk : (1) Menentukan sudu yang tepat pada *blower sentrifugal*, (2) Menentukan putaran konstan pada *blower sentrifugal*, (3) Menghitung efisiensi pada *blower*. Dari hasil analisis menggunakan *blower sentrifugal* diperoleh impeller dengan menggunakan 4 sudu menghasilkan kecepatan angin sebesar 4,8 m/s, serta diperoleh putaran konstan sebesar 1400 rpm, dan memperoleh efisiensi sebesar 0,029%.

Kata Kunci : *Blower Sentrifugal*, Turbo Chopper, Jerami Padi.

ABSTRACT

Nicholas Sabar Noruli Hutasoit. 158130034. "Analysis Performance Blower Sentrifugal Turbo Chopper Rice Straw For Ruminant Feed". Dibimbing oleh Ir. H. Darianto, M.,Sc., dan Fadly Ahmad Kurniawan Nst, ST., MT.

Alternative feed really needs to be developed as a substitute for forage, one of the alternatives is rice straw. The results of research on goats fed fermented rice straw with added concentrate and minerals showed better production. Pematang Johar Village has 1,750 hectares of paddy fields, per hectare producing 5-8 tons of rice straw. Before the fermentation process, the rice straw is chopped first so that it is evenly distributed during fermentation. Based on the results of the field survey, problems were found during the chopping process, where during the chopping process the chopped results clogged the engine exit funnel, due to a lack of wind that threw the chopped results out of the engine's exit funnel. One way that can be done so that there is no blockage during the chopping process is to add a Centrifugal Blower component to the rice straw chopper. The blower will push the chopped rice straw out of the funnel out of the machine and make it easier for further fermentation to be processed. This research was conducted in the machine production workshop Jln. Pelita I no. 1 Field of Struggle. This study aims to: (1) Determine the right blade on the centrifugal blower, (2) Determine the constant rotation of the centrifugal blower, (3) Calculate the efficiency of the blower. From the analysis using a centrifugal blower, it is obtained that the impeller using 4 blades produces a wind speed of 4.8 m / s, and a constant rotation of 1400 rpm is obtained, and an efficiency of 0.029% is obtained.

Keywords : Blower Sentrifugal, Turbo Chopper, Rice Straw.

RIWAYAT HIDUP PENULIS



Penulis bernama Nicholas Sabar Maruli Hutasoit lahir di kota Tanjung Morawa pada tanggal 05 Agustus 1998. Penulis merupakan anak pertama dari dua bersaudara, (Meisya Tesalonika br Hutasoit) pasangan dari Dapot Hutasoit dan Resintan br Sitohang. Penulis menyelesaikan pendidikan dasar di SD 101798 DeliTua pada tahun 2009. Pada tahun yang sama penulis melanjutkan pendidikan menengah di SMP Negeri 1 DeliTua dan tamat pada tahun 2012. Pada tahun yang sama, penulis melanjutkan pendidikan kejuruan di SMK Negeri 2 Medan dengan jurusan Teknik Mesin dan tamat pada tahun 2015. Pada tahun yang sama penulis melanjutkan masuk perguruan tinggi di Universitas Medan Area mengambil jurusan Teknik Mesin di Fakultas Teknik. Pada saat tamat sekolah penulis mencari pengalaman kerja di bengkel bubut berlangsung sampai semester III, dan selesai dari perguruan tinggi Universitas Medan Area pada tahun 2021.

KATA PENGANTAR

Puji dan syukur diucapkan kehadirat Tuhan Yang Maha Esa, atas berkat dan karunia-Nya sehingga penulis dapat menyelesaikan skripsi yang berjudul “**Analisa Unjuk Kerja Blower Sentrifugal Turbo Chopper Jerami Padi Untuk Pakan Ternak Ruminansia**”. Tujuan dari penyusunan skripsi ini merupakan salah satu syarat untuk memperoleh gelar sarjana strata-1 Program Studi Teknik Mesin Fakultas Teknik Universitas Medan Area.

Penulis menyadari bahwa skripsi ini masih jauh dari kata sempurna, oleh sebab itu penulis mengharapkan kritik dan saran guna menyempurnakan skripsi ini. Oleh sebab itu pada kesempatan ini penulis ingin mengucapkan terima kasih kepada pihak pihak yang telah membantu dalam proses pembuatan skripsi ini, termasuk :

1. Bapak Prof. Dr. Dadan Ramdan, M.Eng., M.Sc., selaku Rektor Universitas Medan Area.
2. Ibu Dr. Ir. Dina Maizana, MT., selaku Dekan Fakultas Teknik Universitas Medan Area.
3. Bapak Muhammad Idris, ST., MT., selaku Ketua Program Studi Teknik Mesin, Bapak M. Yusuf Rahmansyah Siahaan, ST., MT., selaku Sekretaris Program Studi Teknik Mesin, Fakultas Teknik, Universitas Medan Area.
4. Bapak Ir. H. Darianto, M.Sc., selaku Dosen Pembimbing I, dan Bapak Fadly Ahmad Kurniawan Nst, ST., MT., selaku Dosen Pembimbing II.
5. Seluruh dosen Program Studi Teknik Mesin, Universitas Medan Area yang memberikan ilmu pengetahuan dan pegawai Fakultas Teknik Universitas Medan Area yang membantu administrasi selama perkuliahan.

6. Bapak D. Hutasoit dan Ibu R. br. Sitohang, orang tua yang tidak henti memberikan kasih yang begitu tulus melalui doa, keringat, dan restu yang menjadi motifikasi bagi penulis untuk menyelesaikan skripsi ini.
7. Teman-teman satu stambuk, senior dan junior yang telah mendukung dan meluangkan waktu untuk membantu proses menyelesaikan skripsi ini.
8. Sponsor-sponsor yang telah menyediakan fasilitas baik minuman, makanan, uhu, dan tempat untuk proses pengerjaan skripsi ini dari tahap awal.

Akhir kata, penulis berharap semoga apa yang telah disajikan dalam skripsi ini dapat bermanfaat dan digunakan sebagai bahan referensi untuk rekan-rekan dan pembaca sekalian. Penulis berharap semoga Tuhan Yang Maha Esa dapat membalas semua kebaikan dan bantuan yang telah diberikan kepada penulis.

Medan, 29 Juni 2021

Nicholas S N Hutasoit
158130034

DAFTAR ISI

HALAMAN PENGESAHAN BUKU SKRIPSI -----	i
HALAMAN PERNYATAAN -----	ii
HALAMAN PERNYATAAN PERSETUJUAN PUBLIKASI -----	iii
ABSTRAK -----	iv
RIWAYAT HIDUP PENULIS -----	vi
KATA PENGANTAR -----	vii
DAFTAR ISI -----	ix
DAFTAR GAMBAR -----	x
DAFTAR TABEL -----	xi
DAFTAR GRAFIK -----	xii
BAB I. PENDAHULUAN -----	1
A. Latar Belakang -----	1
B. Rumusan Masalah -----	2
C. Batasan Masalah -----	2
D. Tujuan Penelitian -----	3
E. Manfaat Penelitian -----	3
BAB II. TINJAUAN PUSTAKA -----	4
A. Landasan Teori -----	5
B. Pengertian Blower -----	5
C. Jenis – Jenis Blower -----	6
D. Klasifikasi Blower -----	11
E. Komponen Blower -----	15
F. Bentuk Aliran Pada Blower Berdasarkan Jenis Kipas -----	16
G. Karakteristik Sistim dan Kurva Blower -----	19
H. Kurva Segitiga Kecepatan Blower Sentrifugal -----	20
I. Hukum Blower -----	21
J. Performa Blower -----	24
K. Perawatan Blower -----	26
BAB III. METODOLOGI PENELITIAN -----	29
A. Waktu dan Tempat -----	29
1. Waktu -----	29
2. Tempat -----	29
B. Alat dan Bahan -----	30
1. Alat -----	30
2. Bahan -----	31
C. Metode Penelitian -----	32
D. Diagram Alir Penilitin -----	33
BAB IV. HASIL DAN PEMBAHASAN -----	34
A. Hasil Pengujian -----	34
B. Pembahasan dan Pengolahan Data -----	41
BAB V. KESIMPULAN DAN SARAN -----	48
A. Kesimpulan -----	48
B. Saran -----	48
DAFTAR PUSTAKA -----	49
LAMPIRAN GAMBAR -----	

DAFTAR GAMBAR

Gambar 2. 1.	Blower Sirroco-----	7
Gambar 2. 2.	Blower Beban Terbatas -----	7
Gambar 2. 3.	Blower Pelat -----	8
Gambar 2. 4.	Blower Turbo -----	8
Gambar 2. 5.	Blower Air Foil -----	9
Gambar 2. 6.	Blower Aliran Melintang -----	9
Gambar 2. 7.	Blower Propuler -----	10
Gambar 2. 8.	Blower Axial-----	10
Gambar 2. 9.	Blower Jenis Positive Diplecement-----	11
Gambar 2. 10.	Blower Sentrifugal -----	12
Gambar 2. 11.	Furward Curved Blade -----	13
Gambar 2. 12.	Backward Curved Blade -----	14
Gambar 2. 13.	Radial Blade -----	15
Gambar 2. 14.	Kurva Kinerja Fan, Blower-----	20
Gambar 2. 15.	Diagram vektor kecepatan keluaran untuk sudu Backward-----	21
Gambar 2. 16.	Diagram vector kecepatan untuk sudu radial-----	21
Gambar 2. 17.	Diagram vector kecepatan keluaran sudu forward-curved-----	21
Gambar 2. 18.	Kecepatan, tekanan dan daya fan -----	22
Gambar 3. 1.	Alat ukur Anemometer -----	30
Gambar 3. 2.	Alat ukur Tachometer-----	30
Gambar 3. 3.	Blower -----	31
Gambar 3. 4.	Jerami padi -----	31
Gambar 3. 5.	Sudu pada impeller -----	31
Gambar 3. 6.	Diagram alir penelitian -----	33
Gambar 4. 1.	Turbo Chopper Jerami Padi -----	35
Gambar 4. 2.	Impeller dengan jumlah sudu yang berbeda -----	36
Gambar 4. 3.	Impeller <i>Blower</i> Semtrifugal -----	38
Gambar 4. 4.	Perbandingan jerami hasil cacahan -----	41

DAFTAR TABEL

Tabel 2. 1. Perbandingan Antara Fan, Blower, dan Compressor -----	5
Tabel 3. 1. Jadwal Penelitian -----	29
Tabel 4. 1. Data pengujian <i>blower</i> menggunakan 4 sudu -----	35
Tabel 4. 2. Data pengujian blower menggunakan 6 sudu -----	37
Tabel 4. 3. Data pengujian blower menggunakan 8 sudu -----	38
Table 4. 4. Data pengujian putaran mesin dan blower-----	40



DAFTAR GRAFIK

Grafik 4.1. Pengujian Impeller dengan 4 sudu	35
Grafik 4.2. Pengujian Impeller dengan 6 sudu	37
Grafik 4.3. Pengujian Impeller dengan 8 sudu	39



BAB I PENDAHULUAN

A. Latar Belakang

Desa Pematang Johar merupakan salah satu dari 5 (lima) desa yang ada di Kecamatan Labuhan Deli Kabupaten Deli Serdang dengan luas wilayah 2.227,84 Ha dan 1.750 Ha adalah lahan sawah. Karena hampir setengah luas wilayah pematang johar di gunakan untuk menanam padi. Dari hasil penelitian Badan Litbang Pertanian diketahui dari satu hektar lahan sawah dihasilkan 5 – 8 ton jerami padi. Bila pada hamparan 100 ha pertanaman padi berarti dihasilkan 500 – 800 ton jerami padi yang dibakar.

Pakan alternatif sangat perlu dikembangkan sebagai pengganti hijauan, salah satu alternatifnya yaitu jerami padi. Jerami padi merupakan salah satu limbah hasil pertanian yang potensial untuk pakan ternak ruminansia. Hasil penelitian pada kambing yang di beri pakan jerami padi terfermentasi dengan di tambah konsentrat dan mineral, menunjukkan produksi yang lebih baik.

Pengolahan jerami padi menjadi pakan ternak tidaklah serumit yang dibayangkan, jerami padi hanya perlu dicincang menggunakan mesin pencacah dan hasil cacahan difermentasi beberapa hari. Pada mesin pencacahan didapatkan masalah, karena hasil pencacahan yang menumpuk dan menutupi corong keluar mesin pencacah hingga menahan atau menyumbat hasil cacahan keluar. Maka dari itu penulis merancang serta menganalisa *blower* sentrifugal sebagai penunjang kinerja dari Turbo Choper Jerami Padi Untuk Pakan Ternak Ruminansia.

Blower adalah sebuah mesin sentrifugal yang berkecepatan tinggi yang berfungsi sebagai penghembus dengan memanfaatkan udara atau gas dengan gaya sentrifugal[1]. Dalam penggunaan *blower* di dunia industri tentunya sangat diperhitungkan mengenai unjuk kerja sebuah *blower*, yang mana unjuk kerja adalah kemampuan maksimal yang dapat dilakukan oleh sebuah alat yang bisa dilihat dari persentase daya, kecepatan udara, kapasitas, dan efisiensinya.[2]

Unjuk kerja *blower* sangat bergantung pada impeller dimana komponen tersebut yang paling berperan penting dalam menaikkan tekanan udara didalam rumah keong. *Blower* pada dasarnya terdiri dari satu impeller atau lebih yang dilengkapi dengan sudu-sudu, yang dipasangkan pada poros yang berputar dan diselubungi oleh sebuah rumah (casing). Oleh karena itu, penulis mengangkat judul “Analisa Unjuk Kerja *Blower* Sentrifugal Turbo Chopper Jerami Padi Untuk Pakan Ternak Ruminansia”.

B. Rumusan Masalah

Rumusan masalah yang akan dibahas dalam penelitian ini adalah bagaimana unjuk kerja *blower* sentrifugal bila digabungkan dengan turbo chopper jerami padi untuk pakan ternak ruminansia.

C. Batasan Masalah

Batasan masalah dalam perancangan blower pada turbo chopper :

1. Komponen utama *blower* adalah poros, impeller.
2. Komponen *blower* menyatu dengan pisau pencacah.
3. Blower yang akan dianalisa adalah *blower* sentrifugal non konvensional.
4. Variasi putaran diperoleh dari motor diesel dongfeng.

D. Tujuan Penelitian

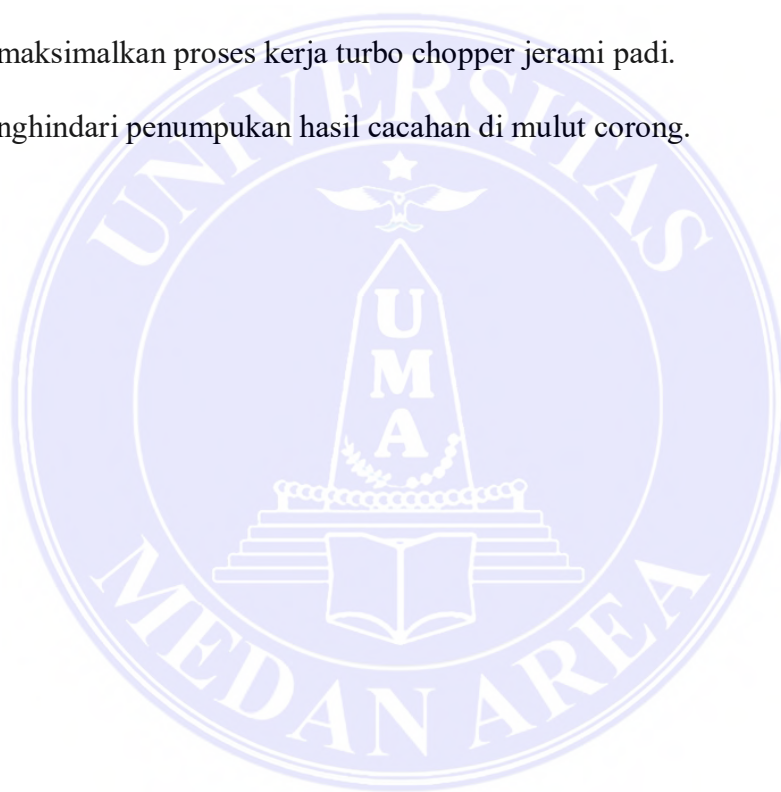
Tujuan yang ingin didapatkan adalah :

1. Menentukan sudu yang tepat pada blower sentrifugal.
2. Menentukan putaran konstan pada blower sentrifugal
3. Menghitung efesiensi pada blower.

E. Manfaat Penelitian

Manfaat dari penelitian ini adalah :

1. Memaksimalkan proses kerja turbo chopper jerami padi.
2. Menghindari penumpukan hasil cacahan di mulut corong.



BAB II TINJAUAN PUSTAKA

A. Landasan Teori

Blower sentrifugal pada dasarnya terdiri dari suatu impeller atau dilengkapi dengan sudu-sudu, yang dipasangkan pada poros yang berputar dan diselubungi oleh sebuah rumah keong (casing). Impeller adalah komponen yang berputar dari blower sentrifugal, biasanya terbuat dari besi, baja, perunggu, kuningan, aluminium, plastic, atau kayu yang berfungsi untuk mentransfer energy dari motor dengan mempercepat udara keluar dari pusat rotasi[3]. Fluida memasuki impeller secara aksial di dekat poros yang mempunyai energy, baik energi kinetik maupun potensial, yang diberikan padanya oleh sudu-sudu. Begitu fluida meninggalkan impeller pada kecepatan yang relative tinggi, fluida itu dikumpulkan di dalam suatu seri laluan diffuser yang mentransformasikan energi kinetik menjadi tekanan. Ini tentu saja diikuti oleh pengurangan kecepatan. sesudah konversi diselesaikan, fluida kemudian dikeluarkan dari mesin tersebut.[4]

Impeller berfungsi untuk mengubah energi mekanis dari blower menjadi energi kecepatan pada udara yang dialirkan secara kontiniu, sehingga udara pada sisi isap secara terus menerus akan masuk mengisi kekosongan akibat perpindahan dari udara yang masuk sebelumnya.

Aksi itu sama untuk pompa-pompa maupun *blower-blower* dengan pengecualian bahwa volume gas akan berkurang begitu gas-gas tersebut melewati *blower*, sementara volume fluida secara praktis akan tetap begitu fluida tersebut melewati *blower*.

Disamping *blower* sebagai sirkulator udara juga dapat berfungsi sebagai pembuang gas-gas beracun yang ada di dalam ruangan, baik itu gas beracun yang keluar akibat dari aktivitas kerja di dalam ruangan tersebut maupun gas-gas beracun yang secara alamiah keluar dari permukaan bumi. Di sinilah letak pentingnya *blower* sebagai sarana penunjang aktifitas kerja.[5]

Fan digunakan untuk memindahkan sejumlah volume udara atau gas melalui suatu saluran (duct). Hal-hal yang berkaitan dengan kualitas udara di dalam ruangan dan pengendalian pencemaran menyebabkan sebuah keperluan yang kontinyu terhadap *fan* dan *blower* yang memiliki kualitas baik, efisien, dan murah. Penempatan yang tepat terhadap ukuran dan tipe *fan* dan *blower* merupakan hal yang sangat penting dalam kaitannya dengan sistem energi yang efisien.

Fan, *blower* dan kompresor dibedakan oleh metode yang digunakan untuk menggerakkan udara, dan oleh tekanan sistim operasinya. As per *American Society of Mechanical Engineers* (ASME). Menggunakan rasio spesifik sesuai table 2.1, yaitu rasio tekanan pengeluaran terhadap tekanan hisap, untuk mendefinisikan *fan*, *blower*, dan kompresor.

Tabel 2. 1. Perbandingan Antara Fan, Blower, dan Compressor.

No.	Peralatan	Perbandingan Rasio	Spesifik Kenaikan Tekanan (mmWg)
1.	Fan	1.11	1.136
2.	Blower	1.11 – 2.0	1.136 - 2.066
3.	Compressor	≥ 1.20	≥ 2.066

B. Pengertian Blower

Pengertian *blower* adalah mesin atau alat yang digunakan untuk menaikkan atau memperbesar tekanan udara atau gas yang akan dialirkan dalam suatu ruangan tertentu juga sebagai pengisap atau pemvacum udara atau gas tertentu. Bila untuk

keperluan khusus, *blower* diberi nama lain seperti pada keperluan gas dari dalam oven kokas disebut dengan nama exhouter.

Diindustri-industri kimia alat ini biasanya digunakan untuk mensirkulasikan gas-gas tertentu didalam tahap proses-proses secaca kimiawi dikenal dengan nama booster atau circulator. *Blower* sentrifugal ini bentuknya seperti keong dan mempunyai daya hisap atau kapasitas yang kecil tetapi mempunyai daya dorong atau static pressure yang besar. Jadi *blower* sentrifugal ini digunakan di ruangan yang tidak terlalu besar (kapasitas ruangan yang kecil), tetapi memerlukan jarak buang atau daya dorong yang jauh.

Secara konstruksi *Blower* memiliki konstruksi hampir sama dengan dynamic pump, memiliki impeller, housing impeller, hanya saja blower diperuntukan aliran udara atau gas, untuk membedakan jenis *blower* dari fungsi kegunaannya dapat dilihat model impeler yang digunakan.

Impeler memiliki blade atau daun kipas disetiap sisinya. Daun kipas yang terpasang pada *blower* ada dua jenis yaitu daun kipas lurus dan daun kipas miring. Daun kipas lurus sangat cocok digunakan untuk transport material debu yang kasar atau memiliki berat jenis berat seperti serbuk kayu. Sedangkan untuk daun kipas miring biasa digunakan untuk mentransport material debu yang halus atau berat jenisnya ringan seperti abu asap.

C. Jenis – Jenis *Blower*

1. *Blower* Sirocco

Pada jenis *blower* sirocco paling banyak digunakan dalam penyegaran udara seperti digunakan pada unit pengolahan udara dan unit koil kipas udara dan *blower* sirocco tersedia dalam jenis isap dan buang untuk keperluan ventilasi mekanikal.

Perubahan volume aliran udara dan daya relatif besar. Bentuk konstruksi dan *blower* jenis penghisap tunggal. Impeller dari *blower* sirrocco dibuat dari banyak daun sudu yang sempit dan melengkung kedepan searah dengan putaran impeller, daun sudu tersebut dikelilingi atau dales pelat sisi yang dilekatkan pada poros.



Gambar 2.1. *Blower* Sirrocco.

2. *Blower* Beban Terbatas

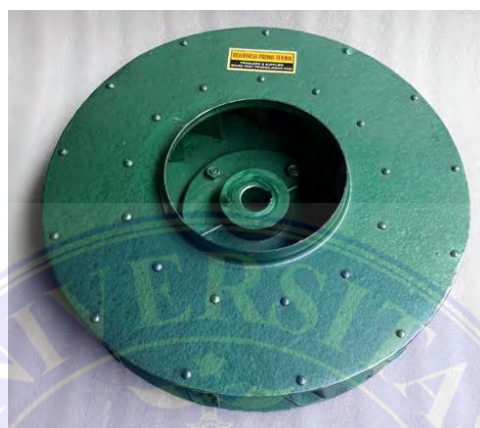
Pada *blower* beban terbatas volume aliran udara, rendah dan perubahan daya relatif rendah disekitar daerah efisiensi maksimum. Konstruksinya berbentuk S dan melengkung kebelakang pengarah sehingga udara masuk akan berputar mengikuti putaran pada bagian ujungnya. Sudutnya terbuat dari pelat baja, yang bertambah pendek pada bagian yang menjauhi pelat sisi yang berputar, sehingga membentuk kerucut. Bentuk rumah serupa dengan bentuk *blowersirrocco* , tetapi berukuran relatif lebih besar untuk volume aliran udara yang sama. Pada bagian masuk dipasang 10 sampai 12 buah impeller.



Gambar 2. 2. *Blower* Beban Terbatas.

3. *Blower Pelat*

Blower ini bekerja dengan sudut pelat datar yang disusun dalam arah radial. Konstruksinya sudu sederhana, kuat dan tahan terhadap udara kotor, terbuat dari pelat besi.



Gambar 2. 3. *Blower Pelat*

4. *Blower Turbo*

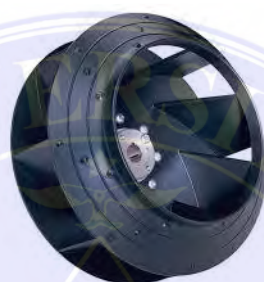
Untuk penyegaran udara yang memerlukan kecepatan udara yang tinggi diperlukan *blower* yang memberikan tekanan statistik yang tinggi dengan tingkat kebisingan yang rendah. *Blower* tersebut termasuk dalam jenis impeller sentrifugal dengan daun sudu melengkung dan dilas atau dikelilingi pelat sisi yang dipasangkan dengan kokoh pada poros.



Gambar 2. 4. *Blower Turbo*.

5. *Blower* Air Foil

Blower ini adalah sejenis kipas turbo dan digunakan untuk memberikan tekanan statik yang tinggi pada volume aliran udara yang besar dan efisiensinya tinggi dan tingkat kebisingan rendah. Sudut berpenampang air foil dibuat dari baja tuang atau aluminium tuang, berjumlah antara 8 sampai 16 buah. Rumah kipas mirip dengan rumah kipas turbo, dengan lubang masuk yang berbentuk lonceng sehingga memberikan efek aerodinamik yaitu: mengurangi tahanan aliran masuk.



Gambar 2. 5. *Blower* Air Foil

6. *Blower* Aliran Melintang

Impeller dan *blower* lebih panjang dari pada impeller *blower* sirrocco dengan daun sudu melengkung kedepan. Pada kedua sisi impeller terdapat pelat sisi yang terpasang pada poros-poros yang ditumpu oleh bantalan pada kedua sisinya, dimana pada salah satu sisi terdapat motor listrik. Aliran udara terjadi pada kebanyakan impeller yang panjang. *Blower* ini sangat cocok untuk digunakan pada saluran berpenampang segi panjang yang sempit, dengan tekanan statik yang rendah. Digunakan untuk keperluan tirai udara dan unit koil-*blower*.



Gambar 2. 6. *Blower* Aliran Melintang.

7. *Blower Propoler*

Blower ini merupakan yang paling sederhana, ukuran daun sudunya bermacam-macam jumlah sudu berjumlah antara 2 sampai 8 buah. Pada *blower* propeler biasanya dipasang gelang gtesioner yang melingkari propeler untuk memperoleh efisien yang lebih tinggi.



Gambar 2. 7. *Blower Propuler*.

8. *Blower Axial*

Blower axial dirancang untuk menghasilkan volume udara yang besar terhadap tekanan statik yang relatif rendah. Kipas ini bekerja pada kecepatan yang relatif tinggi dan agak gaduh. Sudu impeller terbuat dari pelat baja atau alumunium tuang. Motor penggeraknya dapat terpasang langsung pada poros impeller atau dengan perantara tali kipas. Kipas ini bekerja pada kecepatan yang relatif tinggi dan agak gaduh. Sudu impeller terbuat dari pelat baja atau alumunium tuang. Motor penggeraknya dapat terpasang langsung pada poros impeller atau dengan perantara tali kipas.



Gambar 2. 8. *Blower Axial*

D. Klasifikasi *Blower*

Secara umum *blower* dapat diklasifikasikan menjadi dua macam yaitu :

1. Positive Displacement *Blower*

Blower dalam aplikasinya dapat mencapai tekanan yang lebih tinggi daripada *fan*, sampai 1,20 kg/cm². *Blower* sentrifugal hampir serupa dengan pompa sentrifugal, dimana impelernya digerakan oleh gir dengan putaran mencapai 15.000 rpm. Pada *blower* multi tahap, udara dipercepat setiap melewati impeler. Pada *blower* tahap tunggal, udara tidak mengalami banyak belokan, sehingga lebih efisien. *Blower* sentrifugal beroperasi pada tekanan 0,35 – 0,70 kg/cm². Salah satu karakteristiknya, yaitu bahwa aliran udara cenderung turun secara drastis begitu tekanan sistem meningkat, sehingga merugikan pada sistem pengangkutan bahan yang tergantung pada volume udara.

Pada jenis ini udara dipindahkan volume per volume dalam ruangan yang disebabkan adanya pergerakan elemen impeler yang berputar karena adanya penambahan massa udara atau gas yang dipindahkan. Jenis positive displacement *blower* yang sering digunakan adalah rotary *blower* (*blower* rotary).



Gambar 2. 9. *Blower* Jenis Positive Displacement.

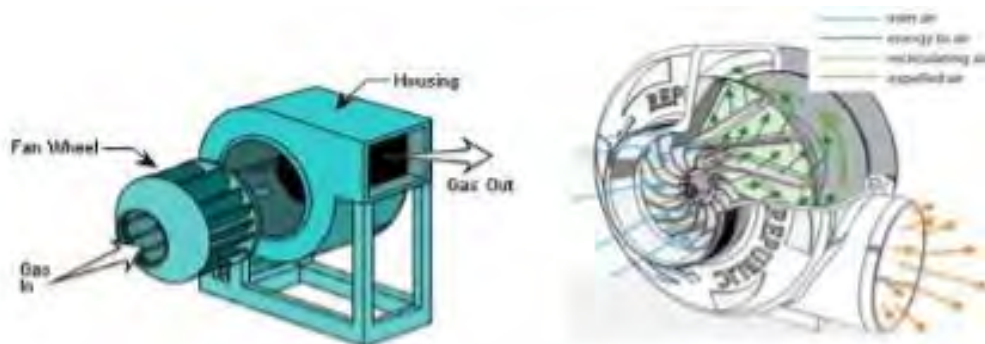
Blower ini memiliki sifat sebagai berikut :

- a. Menghasilkan kapasitas udara yang paling maksimum.
- b. Mengonsumsi energy paling sedikit
- c. Pemasukan udara yang tidak kontinuis
- d. Sangat berisik terutama jika bentuk lobenya lurus
- e. Memiliki efisiensi yang rendah.

2. Sentrifugal *Blower*

Blower dalam aplikasinya dapat mencapai tekanan yang lebih tinggi daripada *fan*, sampai 1,20 kg/cm². *Blower* sentrifugal hampir serupa dengan pompa sentrifugal, dimana impelernya digerakan oleh gir dengan putaran mencapai 15.000 rpm. *Blower* sentrifugal beroperasi pada tekanan 0,35 – 0,70 kg/cm². Salah satu karakteristiknya, yaitu bahwa aliran udara cenderung turun secara drastis begitu tekanan sistem meningkat, sehingga merugikan pada sistem pengangkutan bahan yang tergantung pada volume udara.

Blower sentrifugal pada dasarnya terdiri dari satu impeller atau lebih yang dilengkapi dengan sudu – sudu yang dipasang pada poros yang berputar yang diselubungi oleh sebuah rumah (casing). Udara memasuki ruang casing secara horizontal akibat perputaran poros maka ruang pipa masuk menjadi vakum lalu udara dihembuskan keluar.



Gambar 2. 10. *Blower* Sentrifugal.

Dari bentuk sudu(blade) impeller ada 3 jenis yaitu :

a. Forward Curved Blade

Forward Curved adalah bentuk blade yang arah lengkungan bagian ujung terpasang diatas searah dengan putaran roda. Pada forward curved terdapat susunan blade secara parallel multi blade) keliling shroud. Karena bentuknya, maka pada jenis ini udara atau gas meninggalkan blade dengan kecepatan yang tinggi sehingga mempunyai discharge velocity yang tinggi dan setelah melalui housing scroll sehingga diperoleh energy potensial yang besar. Tipe sudu ini memiliki kelebihan sebagai berikut :

1. Tahan terhadap abrasi.
2. Perawatan yang mudah.
3. Kapasitas yang luas.



Keterangan :

1. Shroud
2. Hub (pusat)
3. Blade
(bilah/pisau)

Gambar 2. 11. Furward Curved Blade.

b. Backward Curved Blade

Type ini mempunyai susunan blade yang sama dengan forward curved blade, hanya arah dan sudu blade akan mempunyai sudut yang optimum dan merubah energi kinetik ke energi potensial (tekanan secara langsung).

Blower ini didasarkan pada kecepatan sedang, akan tetapi memiliki range tekanan dan volume yang lebar sehingga membuat jenis ini sangat efisien untuk ventilator.

Dengan bentuk sudu ini, *blower* sentrifugal akan memiliki beberapa keuntungan sebagai berikut :

1. Efisiensi yang tinggi, diatas 90 %.
2. Beroperasi dengan sangat stabil.
3. Tidak berisik.
4. Ideal untuk digunakan pada kecepatan tinggi.
5. Tidak memiliki daya overload.



Keterangan :

1. Shroud
2. Hub (pusat)
3. Blade (pisau)

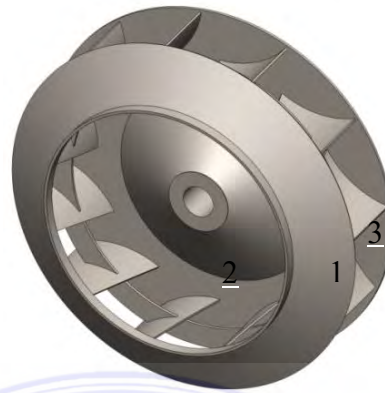
Gambar 2. 12. Backward Curved Blade.

c. Radial Blade

Didalam pemakaiannya dirancang untuk tekanan statis yang tinggi pada kapasitas yang kecil . Namun demikian,perkembangan saat ini jenis radial blade dibuat pelayanan tekanan & kecepatan putaran tinggi. Selain itu blower sentrifugal tipe ini memiliki keuntungan lain seperti berikut :

1. Tidak memiliki daya overload.
2. Menghasilkan kapasitas besar.

3. Beroperasi dengan sangat stabil.
4. Kemampuan untuk membersihkan permukaan sudu dengan sendirinya.



Keterangan :

1. Shroud
2. Hub (pusat)
3. Blade (pisau)

Gambar 2. 13. Radial Blade.

E. Komponen *Blower*

Blower terdiri dari beberapa komponen yang memiliki fungsi berbeda, yaitu :

1. Shaft (poros)

Poros adalah suatu bagian yang berputar, berpenampang bulat dimana terpasang elemen impeller. Poros bias menerima beban lenturan, beban tarikan, beban tekan atau beban puntiran yang berkerja sendiri atau gabungan satu dengan lainnya. Poros berfungsi untuk meneruskan momen punter dari penggerak selama beroperasi dan tempat kedudukan impeller dan bagian bagian berputar lainnya.

2. Bearing (bantalan)

Bearing adalah sebuah elemen mesin yang berfungsi untuk membatasi gerak relative komponen mesin agar selalu bergerak pada arah yang diinginkan, Bearing menjaga poros (shaft) agar selalu berputar terhadap sumbu porosnya.

Bearing berfungsi untuk menumpu dan menahan beban dari poros agar dapat berputar, baik berupa beban radial maupun beban axial. Bearing juga memungkinkan poros untuk dapat berputar dengan lancar dan tetap pada tempatnya, sehingga kerugian gesek menjadi kecil.

3. Impeller

Impeller adalah komponen yang berputar dari blower sentrifugal, biasanya terbuat dari besi, baja, perunggu, kuningan, aluminium, plastic, atau kayuyang berfungsi untuk mentransfer energy dari motor dengan mempercepat udara keluar dari pusat rotasi.

Impeller berfungsi untuk mengubah energi mekanis dari blower menjadi energi kecepatan pada udara yang dialirkan secara kontiniu, sehingga udara pada sisi isap secara terus menerus akan masuk mengisi kekosongan akibat perpindahan dari udara yang masuk sebelumnya.

4. Eye of impeller

Eye of impeller adalah bagian sisi masuk pada arah isap impeller.

5. Casing

Casing merupakan bagian paling luar dari *blower* yang berfungsi sebagai pelindung elemen yang berputar, tempat memberikan arah aliran dari impeller.

F. Bentuk Aliran Pada *Blower* Berdasarkan Jenis Kipas

1. Kipas sentrifugal

Tergantung pada energi mekanik masukan, itu adalah jenis mesin fluida yang digerakkan untuk meningkatkan tekanan gas dan untuk melepaskan gas berdampingan. Penggemar sentrifugal banyak digunakan dalam:

- a. Ventilasi, penghilang debu dan pendingin pabrik serta tambang .
- b. Ventilasi dan induksi udara boiler dan kiln industry
- c. Pendinginan dan ventilasi di peralatan AC dan peralatan rumah tangga;
- d. Pengeringan dan pengangkutan biji-bijian;
- e. Wind terowongan sumber angin dan aerasi hovercraft dan propulsi, dll.

2. Kipas aksial

Ini adalah aliran udara ke arah yang sama dengan sumbu pisau angin, seperti kipas angin listrik, dan kipas di AC adalah kipas aliran aksial. Ini disebut "aliran aksial" karena gas sejajar dengan aliran poros angina. Fan aliran aksial biasanya digunakan dalam situasi di mana laju aliran tinggi dan tekanan rendah. Fan aliran aksial memperbaiki posisi dan memindahkan udara, karakteristiknya: Kipas aksial kecil: konsumsi daya rendah, disipasi panas cepat, kebisingan rendah, hemat energi dan perlindungan lingkungan. Karena ukurannya yang kecil, itu banyak digunakan. (Fans, n.d.)

Kipas aksial besar: struktur sederhana, stabil dan dapat diandalkan, kebisingan rendah, volume besar udara, berbagai macam pemilihan fungsi dan sebagainya.

3. Kipas aliran miring / kipas aliran campuran

Antara kipas aksial dan kipas sentrifugal, impeller kipas aliran miring membuat udara bergerak baik sentrifugal maupun aksial. Pergerakan udara di shell adalah campuran aliran aksial dan gerakan sentrifugal.

Fitur dari penggemar aksial dan sentrifugal digabungkan, meskipun mereka terlihat lebih seperti penggemar aksial tradisional. Las pisau melengkung ke hub baja berbentuk kerucut. Ubah laju aliran dengan mengubah sudut sudu di corong inlet hulu impeller. Perumahan dapat memiliki saluran masuk terbuka, tetapi lebih umum, memiliki bentuk lentur sudut-kanan yang memungkinkan motor ditempatkan di luar pipa.

Shell discharge mengembang perlahan untuk memperlambat aliran udara atau gas dan mengubah energi kinetik menjadi tekanan statis yang berguna.

Terutama digunakan untuk ventilasi dan ventilasi terowongan tambang, Perbedaannya :

- a. Sentrifugal fan mengubah arah aliran medium di saluran udara, sementara fan aksial tidak mengubah arah aliran medium di saluran;
- b. Instalasi sebelumnya lebih kompleks.
- c. Motor dan kipas yang sebelumnya umumnya digerakkan oleh sambungan roda putar sabuk, motor yang terakhir umumnya berada di kipas;
- d. Yang pertama sering dipasang di inlet dan outlet unit pendingin udara, drum boiler, kipas draft induksi dan sebagainya. Yang terakhir ini sering dipasang di saluran atau di ujung depan outlet saluran.
- e. Yang pertama adalah pemasukan udara setelah bertekanan, yang terakhir adalah dorongan tekanan positif.

Aliran miring (aliran campuran) kipas:

1. Koefisien tekanan angin lebih tinggi dari fan aliran aksial, dan koefisien aliran lebih besar dari kipas sentrifugal.
2. Isi celah antara fan aliran aksial dan kipas sentrifugal.
3. Instalasi sederhana dan nyaman.

Perbedaan antara fan sentrifugal dan fan aliran aksial saat start up:

Daya mengalir kipas sentrifugal meningkat seiring dengan peningkatan aliran udara, sehingga katup kipas sentrifugal harus benar-benar tertutup saat memulai, dan kemudian secara bertahap terbuka untuk menghindari arus kipas yang berlebihan dan menghancurkan motor. Daya operasi kipas aksial berkurang dengan meningkatnya volume udara, jadi ketika kipas aksial dijalankan, katup udara harus terbuka penuh, dan kemudian secara bertahap ditutup ke nilai angin yang diperlukan.

G. Karakteristik Sistim dan Kurva *Blower*

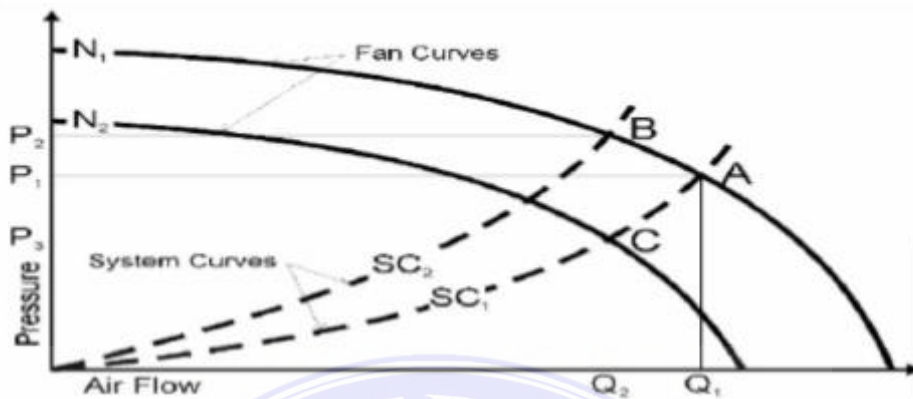
Pada berbagai sistem *blower*, resistansi terhadap aliran udara (tekanan) jika aliran udara meningkat. resistansi ini bervariasi dengan kuadrat aliran, tekanan yang diperlukan oleh sistim pada suatu kisaran aliran dapat ditentukan dan “kurva kinerja sistim” dapat dikembangkan.

Kemudian kurva sistim ini dapat diplotkan pada kurva *blower* untuk menunjukkan titik operasi *blower* yang sebenarnya pada "A" dimana dua kurva (N1 dan SC1) berpotongan. Titik operasinya yaitu aliran udara Q1 terhadap tekanan P1. Sebuah *blower* beroperasi pada kinerja yang diberikan oleh pabrik pembuatnya untuk kecepatan *blower* tertentu. (grafik kinerja *blower* memperlihatkan kurva untuk serangkaian kecepatan *blower*). Pada kecepatan fan N1, *blower* akan beroperasi sepanjang kurva kinerja N1 sebagaimana ditunjukkan dalam Gambar 2.6. Titik operasi fan yang sebenarnya tergantung pada resistansi sistim, titik operasi fan “A” adalah aliran (Q1) terhadap tekanan (P1).

Dua metode dapat digunakan untuk menurunkan aliran udara dari Q1 ke Q2:

1. Metode pertama adalah membatasi aliran udara dengan menutup sebagian damper dalam sistim. Tindakan ini menyebabkan kurva kinerja sistim yang baru (SC2) dimana tekanan yang dikehendaki lebih besar untuk aliran udara yang diberikan. *Blower* sekarang akan beroperasi pada "B" untuk memberikan aliran udara yang berkurang Q2 terhadap tekanan yang lebih tinggi P2.
2. Metode kedua untuk menurunkan aliran udara adalah dengan menurunkan kecepatan dari N1 ke N2, menjaga damper terbuka penuh. *Blower* akan beroperasi pada "C" untuk memberikan aliran udara Q2 yang sama, namun pada tekanan P3 yang lebih rendah. Jadi, menurunkan kecepatan *blower* merupakan metode yang

jauh lebih efisien untuk mengurangi aliran udara karena daya yang diperlukan berkurang dan lebih sedikit energi yang dipakai.



Gambar 2. 14. Kurva Kinerja Fan, Blower.

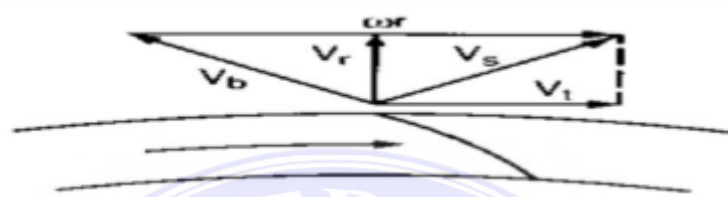
H. Kurva Segitiga Kecepatan *Blower* Sentrifugal

Operasi *blower* sentrifugal dapat dideskripsikan oleh diagram vector kecepatan. Tinggi diagram yang diindikasikan oleh vector kecepatan radial relatif (V_r) didasarkan pada volume udara yang mengalir melalui *blower*.

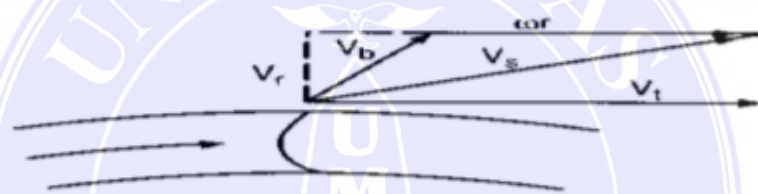
Kecepatan udara (relatif terhadap bilah) yang ditunjukkan dengan V_b adalah hampir tangensial terhadap bilah karena beberapa slip terjadi akibat pengaruh lapisan batas. Komponen kecepatan ujung (tip speed) ωr adalah tegak lurus dengan jari-jari roda dimana ω adalah kecepatan putar impeller dalam radial per satuan waktu dan r adalah jari-jari impeller pada titik ujung bilah (blade tip). Karena laju roda adalah sama untuk setiap kasus, vektor ωr adalah konstan. Kecepatan absolut yang diindikasikan oleh V_s adalah resultan dari V_b dan ωr .

Vektor kecepatan tangensial relatif yang diindikasikan dengan V_t diproyeksikan dari V_s dalam arah ωr . Jika volume menurun, vektor V_r menurun dan karena vektor V_b tidak berubah untuk bilah tertentu, V_t meningkat terhadap bilah BI dan tetap konstan dengan bilah R dan menurun dengan bilah FC. Karena tekanan

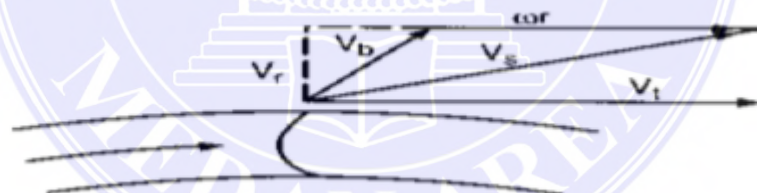
blower bergantung pada hasil kali V_t dan \cos , karakteristik tekanan naik akibat volume menurun untuk bilah BI (lihat Gambar 2.5) dan konstan untuk bilah R (lihat Gambar 2.6), serta menurun untuk bilah FC (lihat Gambar 2.7). Diagram vektor ini mengilustrasikan bahwa pada laju tertentu, pemilihan blower terkecil kan menjadi fan bengkol maju. Sebaliknya pemilihan terbesar adalah airfoil.



Gambar 2. 15. Diagram vektor kecepatan keluaran untuk sudu Backward.



Gambar 2. 16. Diagram vector kecepatan untuk sudu radial.



Gambar 2. 17. Diagram vector kecepatan keluaran sudu forward-curved.

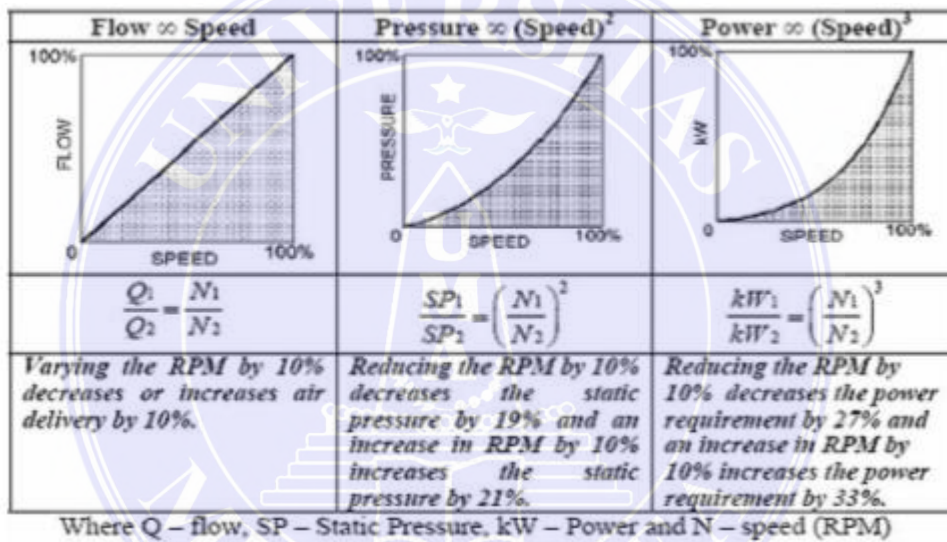
I. Hukum *Blower*

Hukum *blower* berkaitan dengan variabel kinerja untuk setiap rangkaian *blower* yang sama secara dinamis pada titik penilaian (rating) yang sama pada kurva kinerja. Variabel-variabelnya adalah ukuran fan (D), laju putaran (N), densitas gas (ρ), laju alir volume (Q), tekanan (p), efisiensi total (N_{tj}), dan daya poros (P).

1. Hukum *blower* 1 adalah efek perubahan ukuran, laju atau densitas pada aliran volume, tekanan, dan level daya.

2. Hukum *blower* 2 adalah efek perubahan ukuran, tekanan, atau densitas pada laju alir volume, kecepatan, dan daya.
3. Hukum *blower* 3 adalah pengaruh perubahan ukuran, aliran volume atau densitas pada kecepatan, tekanan, dan daya.

Hukum-hukum *blower* dapat diterapkan pada *blower* tertentu untuk menentukan pengaruh perubahan kecepatan. Tetapi perlu dipertimbangkan bahwa hukum-hukum tersebut berlaku jika kondisi aliran adalah sama. Hukum-hukum fan tersebut tidak melibatkan koreksi untuk aliran kompresibel.



Gambar 2. 18. Kecepatan, tekanan dan daya fan.

Perusahaan *blower* memastikan kinerja *blower* menurut kondisi udara standar. Ketika memutuskan sebuah *blower*, hal yang terpenting adalah memahami kondisi nyata dari udara umpan (temperatur, tekanan, densitas) dan menggunakan hukum *blower* untuk mengoreksi kinerja yang dipublikasikan terhadap kondisi aktual.

Kurva kinerja *blower* dikembangkan dari data yang didapat dari penelitian yang dilakukan berdasarkan standar tertentu (AMCA dan ASHRAE). Prosedur yang

paling umum untuk mengembangkan kurva kinerja adalah menguji *blower* dari kondisi diam (shut-off) menjadi kondisi yang hampir bebas pengiriman.

Sebuah *blower* biasanya diuji dalam sebuah set-up yang hampir mensimulasikan bagaimana *blower* akan dipasang di sistem pemindahan udara. *Blower* propeler biasanya diuji dalam dinding wadah dan fan sentrifugal diuji dengan saluran keluaran dengan ketentuan untuk penghambatan aliran pada bagian pembuangan. Tekanan statik dan tekanan kecepatan yang mengukur stasiun ditempatkan dalam hilir saluran dari pelurus aliran.

Pada kondisi tidak beroperasi, saluran benar-benar kosong, dan pada pengiriman bebas, keluaran saluran terbuka lebar. Data uji dicatat dengan menjagalaju *blower* dan densitas udara konstan. Pada kondisi tersebut, aliran dilepaskan untuk memperoleh data yang cukup untuk merumuskan kurva kinerja yang berkaitan.

Untuk setiap titik uji, tekanan diukur dan laju alirnya ditentukan. Tekanan terukur dikoreksi kembali terhadap kondisi masukan *blower*. Kurva kinerja *blower* dialurkan dengan laju aliran masuk (liter per detik atau CFM pada bagian absis). Tekanan total, tekanan statik, daya *blower*, dan efisiensi disalurkan pada sumbu kordinat.

Tidak praktis untuk menguji *blower* pada setiap kecepatan yang mana *blower* dapat beroperasi. Dengan menggunakan persamaan-persamaan yang diacu sebagai hukum *blower*, adalah mungkin untuk memprediksikan secara akurat kinerja *blower* pada kecepatan dan densitas yang lain.

Perusahaan biasanya mempublikasikan kurva kinerja *blower* pada densitas 0,075 lb/ft³ dan temperatur umpan 70°F.

J. Performa *Blower*

1. Rumus Perhitungan Torsi Pada *Blower*

Secara umum torsi adalah gaya yang digunakan untuk menggerakkan sesuatu dengan jarak dan arah tertentu. Sebelum menghitung daya pada *blower*, biasanya akan dihitung dahulu putaran dan torsi yang dihasilkan *blower*. Proses untuk menghitung momen torsi biasanya menggunakan alat yang dinamakan dinamometer, sedangkan untuk menghitung putaran biasanya menggunakan alat yang dinamakan tako meter.)

Akan tetapi, dari pengertian umum torsi dapat diketahui bahwa rumusan pada torsi dapat diturunkan menjadi:

$$T = F \times b \text{ (Nm) (2.1)}$$

Dimana :

T = Torsi

F = Gaya

b = Jarak benda kepusat rotasi

2. Rumus Perhitungan Kapasitas Aliran Pada *Blower*

Setiap fluida yang melewati suatu penampang memiliki kecepatan tertentu. Kecepatan atau laju volume aliran fluida inilah yang biasanya disebut dengan kapasitas atau debit. Jadi kapasitas atau debit aliran adalah banyaknya volume suatu fluida yang melewati suatu penampang tiap satuan waktu.

Dimana berdasarkan pengertian tersebut dapat diketahui bahwa rumusan pada kapasitas atau debit aliran dapat diturunkan menjadi:

$$Q = v \times A \text{ (2.2)}$$

Dimana :

Q = Kapasitas aliran

V = Kecepatan

A = Luas corong masuk

3. Rumus Perhitungan Daya Udara

Daya pada udara merupakan daya yang secara efektif diterima dari *blower* persatuan waktu. Berdasarkan pengertian tersebut dapat diketahui bahwa rumusan daya pada fluida dapat diturunkan menjadi:

$$P_u = \gamma \times Q \times H \text{ -----(2.3.)}$$

Dimana :

P_u = Daya udara

γ = Berat jenis udara

Q = Kapasitas

H = Head

4. Rumus Perhitungan Efisiensi Pada *Blower*

Efisiensi pada *blower* merupakan perbandingan antara daya yang dipindahkan ke aliran udara dengan daya yang dikirimkan oleh motor ke *blower*. Berdasarkan pengertian tersebut dapat diketahui perhitungan efisiensi pada *blower* yaitu:

$$\eta = \frac{P_u}{P_m} \times 100\% \text{..... (2.4.)}$$

Dimana =

η = Efisiensi

P_u = Daya udara

P_m = Daya motor

K. Perawatan *Blower*

Pada umumnya fan dan *blower* mempunyai karakteristik yang sama, sehingga perawatan keduanya pun akan sama pula.

1. Masalah – Masalah Pada *Blower*

a. Kebisingan

1. Getaran yang bersumber dari tempat lain didalam system.
2. Dengungan system atau getaran.
3. Kesalahan leak atau orientasi dari intake.
4. Tidak layak atau kesalahan desain dari struktur pendukung.
5. Suara disekitar memantul.
6. Komponen – komponen yang tidak pas dudukannya atau longgar.
7. Bantalan yang dipakai terlalu lama.

b. Getaran

1. Kelonggaran dalam pemasangan bantalan, baut, atau koping.
2. Keausan yang terjadi pada belt atau bantalan terlalu berlebihan
3. Poros yang bengkok
4. Struktur pendukung atau pemasangan yang tidak layak.

c. Kemampuan yang buruk

1. Kesalahan dalam menghitung desain system atau prosedur pengujian.
2. Kesalahan pada RPM *blower*.
3. Roda *blower* berputar diarah yang tidak sesuai.
4. Kesalahan pada jarak roda ke inlet cone.
5. Kebocoran udara pada casing

d. Kegagalan Komponen

1. Terjadi korosi pada komponen bagian dalam *blower*.
 2. Getaran yang disebabkan oleh impeller yang tidak seimbang.
 3. Kurangnya pelumas pada bantalan.
2. Pemeliharaan Rutin

Pemeliharaan rutin dilakukan untuk mempertahankan tingkat kinerja pada sebuah *blower*. Kegiatan pemeliharaan tersebut meliputi:

- a. Pemeriksaan periodik semua komponen sistem.
- b. Pelumasan bantalan dan penggantian.
- c. Pengencangan belt dan penggantian.
- d. Perbaikan atau penggantian motor.
- e. Pembersihan *blower*.

Adapun dampak yang paling parah dari perawatan yang tidak benar adalah downtime. Untuk meminimalisasi downtime, dapat dilakukan dengan cara melakukan perawatan sistem dasar secara teratur. Berikut ini merupakan perawatan dasar yang harus diperhatikan, yaitu:

1. Kondisi Motor

Motor adalah penggerak utama, oleh karena itu perawatannya harus sangat diperhatikan agar tidak mengurangi efisiensi tenaga dan putaran.

2. Sabuk (belt)

Biasanya, belt merupakan bagian perawatan yang paling intensive pada *blower*. Belt cenderung kehilangan tegangan, mengurangi efisiensi transmisi.

3. Bantalan (Bearings)

Bantalan wajib diperhatikan secara berkala. Untuk memastikan keadaan bantalan dapat dengan cara mendengarkan suara yang menandakan bahwa

pemakaian berlebih, mengukur temperatur pada operasi bantalan atau bisa menggunakan teknik perawatan prediksi seperti analisis getaran atau analisis minyak. Pelumasan pada bantalan harus sesuai dengan petunjuk manufaktur *blower*. Tidak bisa sesuka hati kita dalam melumaskan bantalan. Sebagai contoh untuk *blower* berkecepatan tinggi, jarak waktu pelumasan bisa dilaksanakan seminggu sekali atau lebih sering.

a. Periksa kualitas minyak untuk bantalan yang dilumasi minyak, jika minyak yang digunakan tidak layak maka perlu diganti.

b. Pastikan bantalan cukup terlindungi dari kotoran dan debu.

4. System Cleaning

Blower dan komponen system rentan tercemar kotoran dan debu sehingga perlu dibersihkan secara berkala.

5. Kebocoran (leaks)

Periksa kebocoran pada saluran yang mana dapat mengakibatkan kehilangannya energy dan performa system akan menjadi buruk.

BAB III METODOLOGI PENELITIAN

A. Waktu dan Tempat

1. Waktu

Analisis ini dimulai sejak judul tugas akhir ini disetujui oleh kedua pembimbing. Kemudian waktu yang akan digunakan dari persiapan penyusunan tugas akhir ini dapat dilihat pada table 3.1 sebagai berikut.

Tabel 3. 1. Jadwal Penelitian.

No	Kegiatan	Tahun 2020					Tahun 2021			
		Juli	Ags	Sep - Des	Jan	Feb	Mar	Apr	Mei	Jun
1.	Studi Literatur									
2.	Persiapan alat dan bahan									
3.	Sempro									
4.	Pengambilan data									
5.	Pengolahan Data									
6.	Seminar Hasil									
7.	Sidang Meja Hijau									

2. Tempat

Tempat penelitian ini dilakukan di Laboratorim Manufaktur Mesin, Fakultas Teknik, Universitas Medan Area dan pembuatan alat dilaksanakan di bengkel mesin produksi jln. Pelita no.1 Medan Perjuangan.

B. Alat dan Bahan

1. Alat

Penelitian ini perlu menggunakan beberapa alat untuk membuat blower sentrifugal pada Turbo chopper jerami padi sebagai berikut:

a. Anemometer

Anemometer adalah sebuah alat pengukur kecepatan angin yang banyak dipakai dalam bidang Meteorologi dan Geofisika atau stasiun prakiraan cuaca.



Gambar 3.1. Alat ukur Anemometer.

b. Tachometer

Berfungsi adalah sebuah alat untuk mengukur putaran mesin, khususnya jumlah putaran yang dilakukan oleh sebuah poros dalam satu satuan waktu dan sering digunakan pada peralatan kendaraan bermotor.



Gambar 3.2. Alat ukur Tachometer.

c. Blower

Blower adalah suatu komponen alat dalam persirkulasian udara, pada dalam blower terdapat beberapa bagian, poros, impeller, pisau cacah.



Gambar 3.3. Blower.

2. Bahan

Bahan yang digunakan dalam proses perancangan dan penelitian ini, sebagai berikut :

1. Jerami padi seberat 10 kg.



Gambar 3.4. Jerami Padi.

2. Sudu impeller



Gambar 3.5. Sudu pada Impeller.

C. Metode Penelitian

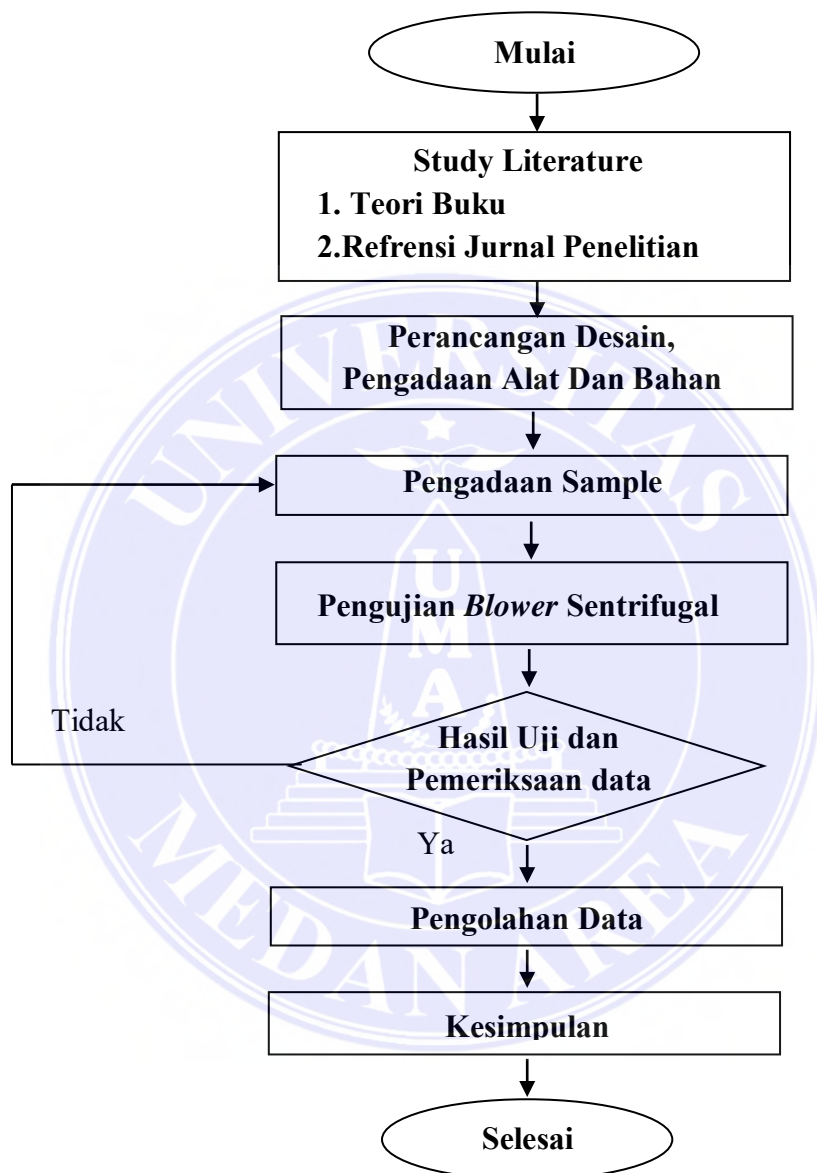
Metode penelitian yang digunakan pada studi ini adalah metode Kualitatif. Penelitian kualitatif adalah suatu pendekatan yang juga disebut pendekatan investigasi karena biasanya peneliti mengumpulkan data dengan cara bertatap muka langsung dan berinteraksi dengan orang-orang ditempat suatu penelitian. Penelitian kualitatif juga bisa dimaksudkan sebagai jenis penelitian yang temuan-temuannya tidak diperoleh melalui prosedur statistik atau bentuk hitungan lainnya.

Menurut Kadir (Syamsuddin, 2006, hlm. 186), terdapat 5 garis besar dalam melakukan penelitian studi kasus, yaitu :

1. Pemilihan Kasus
2. Pengumpulan Data
3. Analisis Data
4. Perbaikan
5. Penulisan Laporan.

D. Diagram Alir Penelitian

Diagram alir dibawah ini menunjukkan langkah-langkah dalam menyelesaikan penelitian ini, sebagai berikut :



Gambar 3.15. Diagram Alir Penelitian.

BAB V

KESIMPULAN DAN SARAN

A. Kesimpulan

Berdasarkan pengujian dan pengolahan data yang telah diuraikan pada bab sebelumnya, maka dapat diambil kesimpulan sebagai berikut .:

1. Pada impeller ditetapkan dengan 4 sudu yang dapat menghasilkan kecepatan angin maximum 4,8 m/s.
2. Pada putaran konstan ditentukan sebesar 1400 rpm.
3. Pada putaran yang sama yakni 1400 rpm, efisiensi (η) terbesar didapati pada impeller dengan sudu 4 yaitu sebesar 0,029 %.

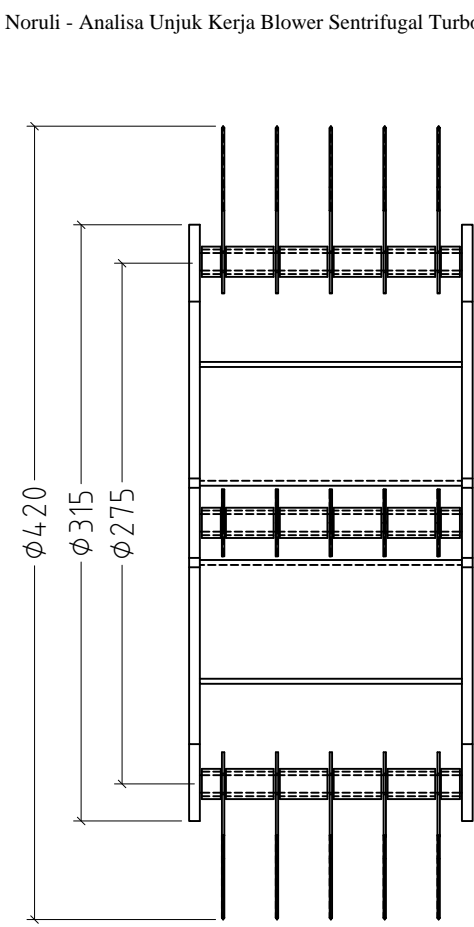
B. Saran

1. Pentingnya melakukan pengecekan/ perawatan secara rutin terhadap komponen blower sentrifugal agar dapat bekerja dengan maksimal.
2. Bagi peneliti selanjutnya, bisa dikembangkan lagi menggunakan improvisasi bahan selain jerami padi.

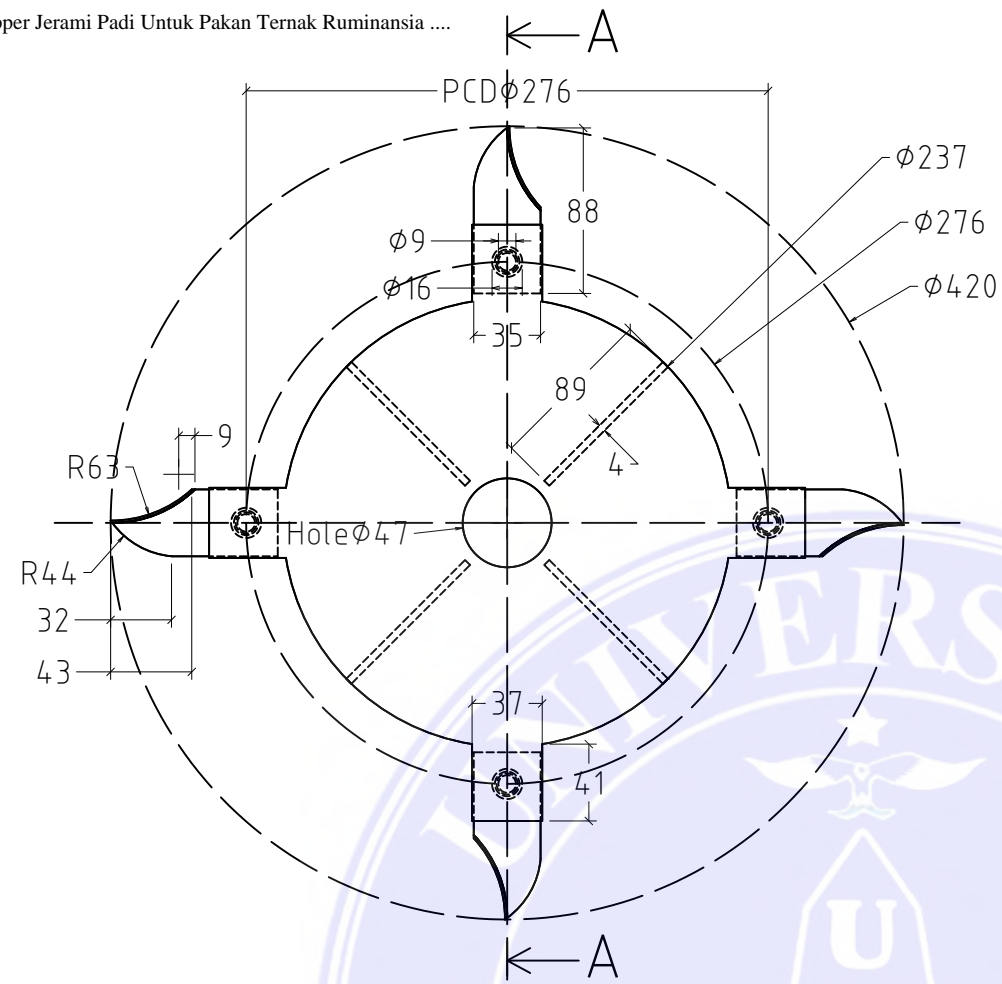
DAFTAR PUSTAKA

- [1] Ardiansyah, "Rancang Bangun Instalasi Pengujian Blower Sentrifugal," *Teknik Mesin*, vol. 3, no. 2, pp. 71-78, 2006.
- [2] y. yadi, a. zaenal and s. sigit, "Rancang Bangun Blower Sentrifugal Untuk Pensirkulasi Udara," *SDM TEKNOLOGI NUKLIR*, pp. 352-366, 16 NOVEMBER 2011.
- [3] u. Khairul and habiburrahman, "Studi Karakteristik Variasi Jumlah Sudu Impeller pada Unjuk Kerja Blower Sentrifugal," *Jurnal Rekayasa Material, Manufactur dan Energi*, vol. 2, no. 2, pp. 123-130, September 2019.
- [4] christina, W. Sari and Mulyanit, "BLOWER SENTRIFUGAL (ALAT INDUSTRI)," 16 april 2020. [Online]. Available: <https://semestapikiranku.wordpress.com/2020/04/16/blower-sentrifugal-alat-industri/>. [Accessed Agustus 2020].
- [5] K. T. Myaing and H. H. Win, "Disign and Analysis of impeller for Centrifugal Blower Using Solid Works," *International Journal of Scientific Engineering and Technology Research*, vol. 3, no. 10, pp. 2138-2142, May 2014.
- [6] A. Muhammad Saiful, "Modifikasi Mesin Gerinda Tangan dengan Blower Penghisap Debu," *Simki-Techsain*, vol. 2, no. 7, pp. 125-130, 2018.
- [7] C. Austin H., POMPA DAN BLOWER SENTRIFUGAL, JAKARTA: PENERBIT ERLANGGA, 2016.
- [8] Wardika, Sunanto. "PENGARUH KECEPATAN PUTAR BLOWER EVAPORATOR TERADAP KINERJA AC MOBIL", *Jurnal Teknologi Terapan*, vol. 4, no. 2, september 2018.
- [9] Zendy, Ali Jauhari, "INSTALASI BLOWER CENTRIFUGAL SEBAGAI MEDIA PENDINGIN BEARING FIX ID FAN 474-FN2", *Rekayasa Industri Semen, Politeknik Negri Jakarta*, ISSN 2085-2762, April 2019.
- [10] Subagio G Dalmasius, "RANGCANG BANGUN MESIN TEPUNG OBAT TRADISIONAL DENGAN PENAMBAHAN BLOWER PENGHISAP PADA TUANG GILING", *PPTLM*, Bandung.

- Sukma, R. (2020). PERANCANGAN KAWASAN MIX-USED DENGAN PENDEKATAN TRANSIT ORIENTED DEVELOPMENT (TOD) DI PEKANBARU. JAUR (JOURNAL OF ARCHITECTURE AND URBANISM RESEARCH), 4(1), 1-14. doi:<https://doi.org/10.31289/jaur.v4i1.3624>
- Novita, u. (2020). PENERAPAN FOLDING ARCHITECTURE PADA PERANCANGAN MONUMEN PDRI DI KOTO TINGGI. JAUR (JOURNAL OF ARCHITECTURE AND URBANISM RESEARCH), 4(1), 15-20. doi:<https://doi.org/10.31289/jaur.v4i1.3638>
- Syifa, M. (2020). Penerapan Prinsi Building As Nature Pada Youth Center DiKota Dumai. JAUR (JOURNAL OF ARCHITECTURE AND URBANISM RESEARCH), 4(1), 21-29. doi:<https://doi.org/10.31289/jaur.v4i1.4030>
- Rahmat, R., Faisal, G., & Aldy, P. (2020). Pusat Komunitas Permainan Tradisional Melayu Di Meranti Dengan Prinsip Desain Frank O Gehry. JAUR (JOURNAL OF ARCHITECTURE AND URBANISM RESEARCH), 4(1), 30-37. doi:<https://doi.org/10.31289/jaur.v4i1.4029>
- Mukhtar, A. (2020). Pengembangan Kawasan Pelabuhan Penyeberangan Air Putih Bengkalis dengan Pendekatan Arsitektur Tepian Air (Waterfront Architecture). JAUR (JOURNAL OF ARCHITECTURE AND URBANISM RESEARCH), 4(1), 38-47. doi:<https://doi.org/10.31289/jaur.v4i1.3983>
- Sari, D. (2020). Penerapan Arsitektur Fraktal pada Perancangan Galeri Tenun Songket Riau di Pekanbaru. JAUR (JOURNAL OF ARCHITECTURE AND URBANISM RESEARCH), 4(1), 48-56. doi:<https://doi.org/10.31289/jaur.v4i1.4010>
- Ningrum, J. (2020). Coworking Space di Pekanbaru dengan Penerapan Superimpose Architecture Bernard Tschumi. JAUR (JOURNAL OF ARCHITECTURE AND URBANISM RESEARCH), 4(1), 57-63. doi:<https://doi.org/10.31289/jaur.v4i1.3994>
- rosyadi, a. (2020). Muslim Fashion Center in Pekanbaru with a Futuristic Architecture Approach. JAUR (JOURNAL OF ARCHITECTURE AND URBANISM RESEARCH), 4(1), 64-73. doi:<https://doi.org/10.31289/jaur.v4i1.4015>
- sihotang, r. (2020). Perancangan Sirkuit Moto GP Jakabaring di Palembang Dengan Pendekatan Prinsip Desain Arsitektur Toyo Ito. JAUR (JOURNAL OF ARCHITECTURE AND URBANISM RESEARCH), 4(1), 74-83. doi:<https://doi.org/10.31289/jaur.v4i1.4067>
- Hendri, S., & Dasrizal, D. (2020). Kajian Penataan Kota Tanjung Morawa. JAUR (JOURNAL OF ARCHITECTURE AND URBANISM RESEARCH), 4(1), 84-93. doi:<https://doi.org/10.31289/jaur.v4i1.4371>



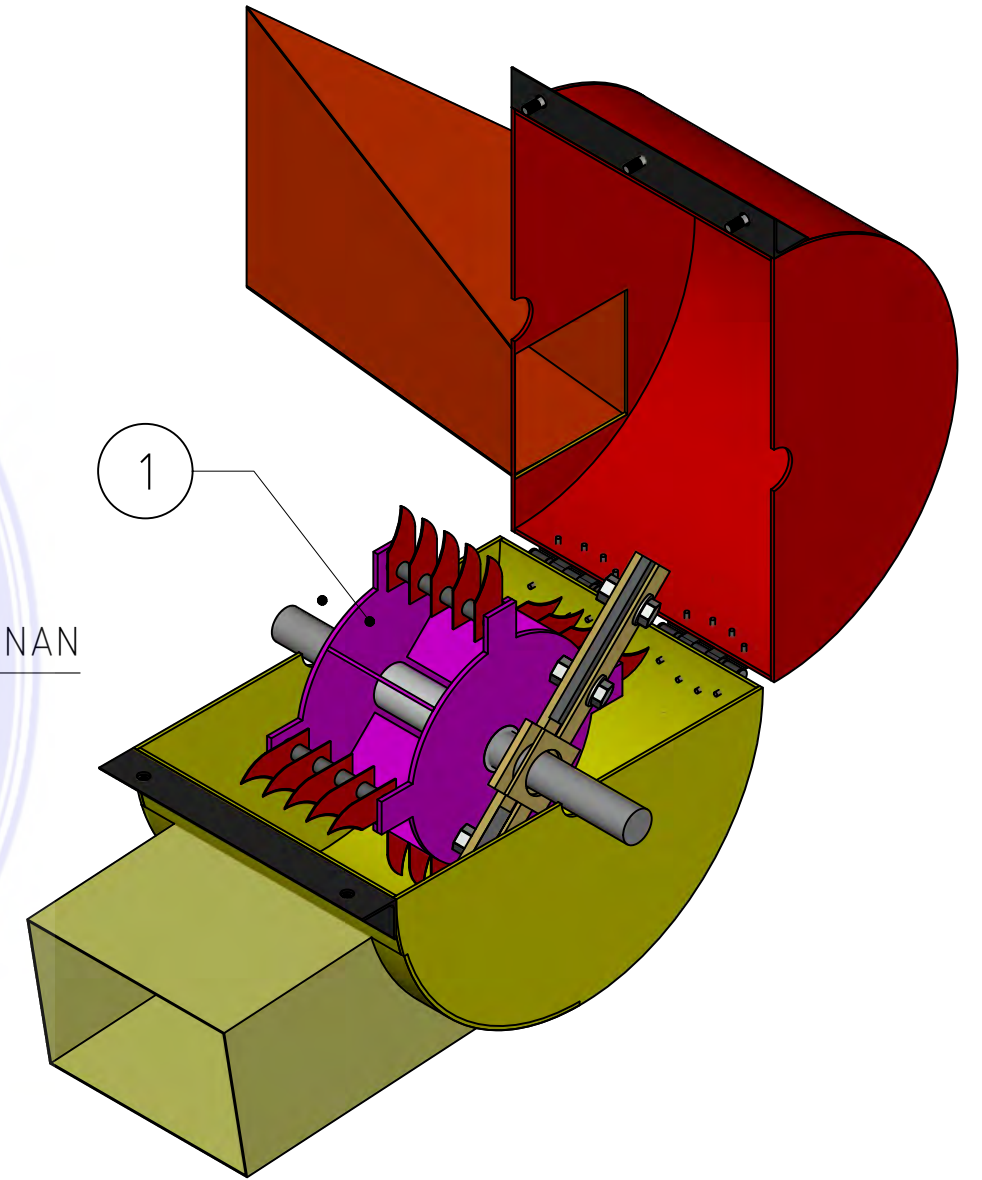
POTONGAN
SCALE 1: 4



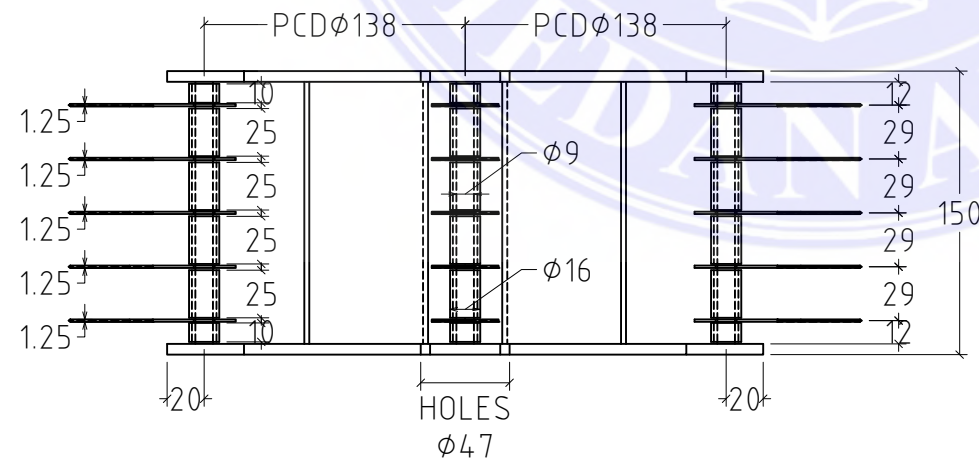
TAMPAK DEPAN
SCALE 1: 4



TAMPAK SAMPING KANAN
SCALE 1: 4



BLOWER ISOMETRIC
SCALE 1: 7



TAMPAK ATAS
SCALE 1: 4

I SET	I	BLOWER	-	-	TA-FT-15813-0034
NO.	Q'TY	PART DESCRIPTION	SIZE	MATERIAL	REMARKS
		ALAT BLOWER UNTUK PAKAN TERNAK RUMINANSIA TA-FT-15813-0034 UNIVERSITAS MEDAN AREA			
END USER	: ~	DIPERIKSA	: 08 MEI 2021	REMARKS:	Document Accepted 17/12/21 1/1
SCALE	: ~	DIGAMBAR	: NICHOLAS S. HUTASOIT	- UNLESS OTHERWISE SPECIFIED	
NOTE: THE CONTAINS OF THIS DRAWING AND INFORMATION ARE THE PROPERTY OF UNIVERSITY OF NORTH AREA (UMA). IT ISN'T TO BE TRACED, COPIED OR PUBLISHED WITHOUT UMA WRITTEN CONSENT, NOR IT THE INFORMATION THEREON TO BE MISUSED IN ANY WAY.					