

# KONSTRUKSI BIKE LIFT

## TUGAS AKHIR

**Diajukan Untuk Memenuhi Persyaratan  
Ujian Sarjana**

Oleh :

**PRIADI  
NIM : 00 813 0015**



**PROGRAM STUDI TEKNIK MESIN  
FAKULTAS TEKNIK  
UNIVERSITAS MEDAN AREA  
MEDAN  
2005**

**UNIVERSITAS MEDAN AREA**

© Hak Cipta Di Lindungi Undang-Undang

Document Accepted 7/12/23

1. Dilarang Mengutip sebagian atau seluruh dokumen ini tanpa mencantumkan sumber
2. Pengutipan hanya untuk keperluan pendidikan, penelitian dan penulisan karya ilmiah
3. Dilarang memperbanyak sebagian atau seluruh karya ini dalam bentuk apapun tanpa izin Universitas Medan Area

## RINGKASAN

Diera globalisasi sekarang ini dimana jumlah penduduk Indonesia banyak menggunakan transportasi yang berbentuk berupa sepeda motor. Untuk itu diperlukan alat-alat penunjang seperti, untuk alat-alat perbaikannya yang berupa Kontruksi Bike Lift. Dimana Bike Lift ini sangat diperlukan sekali para mekanik dalam perbaikan sepeda motor, seperti kita lihat dibengkel-bengkel besar Dealer (Show room). Perancangan Bike Lift ini ( alat) sangat dibutuhkan dimana kita lihat bengkel-bengkel sekarang ini masih banyak yang belum menggunakan Bike lift. Untuk itu kita harus berupaya agar Bike Lift ini bisa masuk kemasyarakat ataupun bengkel-bengkel kecil yang belum menggunakan alat seperti ini, dimana masih banyak yang menggunakan cara-cara tradisional. Kontruksi Bike Lift yang sederhana dan ekonomis dengan meningkatkan produktivitas dan pendapatan bengkel-bengkel tradisional.

## ABSTRACTION

Era Globalization this time where amount of resident of Indonesia using many transfortasion which in form of in the form of motorbike. Is for that needed by supporter appliances like, for appliances to maintenance him/i which in the form of Konstraction Bike Lift. Where this is Bike Lift very needed once all mechanic in repair of motorbike, like us see big workshops of Dealer (Show Room). Scheme of this bike Lift (appliance) very required by where us see workshops this time still a lot not yet used Bike lift. For that we have to cope this Bike to lift can enter social life and or small workshops which not yet used appliance like, where still a lot use the way of is traditional. Economic and simple konstraction bike lift by improving productivity and earnings of traditional workshops.

## KATA PENGANTAR

Sembari berserah diri kepada Allah SWT, karena izin dan karunia kepada – nya penulis dapat menyelesaikan tugas sarjana ini. Tugas ini merupakan tugas akhir bagi mahasiswa berdasarkan kurikulum di Fakultas Teknik jurusan Teknik Mesin Universitas Medan Area (UMA).

Dalam tugas sarjana ini penulis ditugaskan untuk merencanakan sebuah “Konstruksi Bike Lift“. Dalam penyajian materi, perubahan dan penyusunan kata – katanya penulis telah berusaha semaksimal mungkin agar mendapatkan hasil sebaik – baiknya. Penulis menyadari sebagai manusia biasa dengan segala keterbatasannya sudah tentu masih banyak kekurangan dan kesalahan, oleh sebab itu dengan kerendahan hati penulis mengharapkan kritik dan saran guna memperbaiki dan penyempurnaan tugas akhir ini.

Pada kesempatan ini penulis mengucapkan banyak mengucapkan terima kasih kepada :

- Bapak Ir Dadan Radan, MEng, MSc, selaku Dekan pada Fakultas Teknik UMA.
- Bapak Ir. Tugiman ,MT selaku pembimbing I yang telah memberikan arahan serta bimbingan dalam menyusun tugas sarjana ini
- Bapak Ir. Ishak ubit selaku pembimbing II
- Bapak ketua jurusan Teknik Mesin Ir. Darianto , MSC



- Pihak Laboraturium UMA yang telah membatu penyelesaian riset ini
- Rekan – rekan mahasiswa
- Kedua orang tua tercinta, nenek, kakek, serta adik – adik atas do’a dan nasehat dalam meuju alam berfikir dan bertindak lebih baik yang semua ini membantu penulis dalam menyelesaikan tugas sarjana ini
- Khususnya seorang kekasih yang telah memberi dukungan serta semangat dalam penyelesaian tugas sarjana ini.

Harapan penulis semoga semua bantuan yang telah diberikan kepada penulis mendapatkan balasan dari Nya.

Akhir kata kepada – nya jualah penulis serahkan, karena tanpa ridho – Nya tiada arti semua ini.

Medan, 15 April 2005

P e n u lis,

**(P R I A DI)**

**Nim: 00.813.0015**

## DAFTAR ISI

i.	RINGKASAN		
ii.	KATA PENGANTAR		
<b>BAB I .</b>	<b>PENDAHULUAN</b>	.....	1
1.1.	Latar Belakang	.....	2
1.2.	Tujuan Perancangan	.....	2
1.3.	Batasan Masalah	.....	3
1.4.	Metodelogi Perancangan	.....	3
1.5.	Sistematika Pembahasan	.....	4
<b>BAB II .</b>	<b>LANDASAN TEORI</b>	.....	5
2.1.	PESAWAT ANGKAT	.....	5
2.1.1.	Pengertian Pesawat Angkat	.....	5
2.1.2.	Fungsi Pesawat Angkat	.....	6
2.1.3.	Penggerak dari pesawat Angkat bike lift	.....	7
2.1.4.	Hal Yang perlu diperhatikan Dalam pemilihan bike lift	.....	7
2.1.5.	Dasar Pemilihan Pesawat Angkat	.....	7
2.1.6.	Jenis Pesawat Angkat Menurut rancangannya	.....	8
2.1.7.	Jenis Pesawat Angkat Menurut cara kerjanya	.....	8

2.1.8.	Manfaat Penggunaan pesawat	
	Angkat .....	8
2.1.9.	Kelompok dasar pesawat	
	Angkat .....	8
2.2.	SISTEM HIDROLIK PENGANGKAT BEBAN	
2.2.1.	Sistem kerja hidrolik .....	9
2.3.	Diskripsi alat yang dibuat .....	9
2.3.1.	Cara Kerja Kontruksi .....	13
2.3.2.	Klasifikasi bahan yang	
	Digunakan .....	14
<b>BAB III.</b>	<b>METODE PERANCANGAN</b> .....	<b>19</b>
1.1.	Mesin – mesin yang digunakan	
	Dalam perancangan .....	19
3.1.1.	Mesin Bubut .....	19
3.1.2.	Mesin frais ( Milling ) .....	26
3.1.3.	Mesin Bor ( Drilling ) .....	28
3.1.4.	Mesin Grinda .....	32
3.1.5.	Mesin Grinda Tangan .....	35
3.1.6.	Mesin Las Listrik .....	36
3.1.7.	Las Otogen ( Gas ) .....	40
<b>BAB IV.</b>	<b>ANALISA GAYA – GAYA</b> .....	<b>44</b>
<b>BAB V</b>	<b>KESIMPULAN DAN SARAN</b> .....	<b>50</b>
	<b>LITERATUR</b> .....	<b>51</b>

## BAB I PENDAHULUAN

Diera sekarang ini dimana kebutuhan transportasi sangat penting dibutuhkan oleh penduduk dimana kian hari kian meningkat populasi penduduk Indonesia terlebih lagi sering sekali terjadi kemacetan dikota – kota besar terlebih lagi kita lihat kita lihat didaerah – daerah ataupun ditempat – tempat yang susah dijangkau oleh roda empat atau mobil untuk itu diperlukan sebuah alat transportasi yaitu sepeda motor.

Adapun hal – hal penunjang untuk perawatan dan perbaikanya adalah diperlukan suatu alat yang khusus dirancang untuk alat perbaikanya yaitu berupa Kontruksi Bike Lift. Alat ini sangat menunjang untuk keperluan para mekanik untuk keperluan dalam hal memperbaiki sepeda motor, seperti kita lihat dimana sekarang ini masih jarang kita temui Bike Lift ini dibengkel kecil atau bengkel tradisional, dimana kita lihat Bike Lift ini hanya ada dibengkel perkotaan saja, atau dibengkel Dialer. Untuk itu kita harus bisa memasukan Bike Lift ini kebengkel – bengkel kecil atau bengkel pedesaan.



## 1.1. Latar Belakang

Dimana penduduk Indonesia masih banyak yang berekonomi menengah dan masih banyak yang menggunakan sepeda motor, untuk itu diperlukan alat penunjang atau mempermudah dalam hal perbaikannya yaitu berupa Kontruksi Bike Lift. Dimana Bike Lift ini sangat diperlukan sekali para mekanik dalam memperbaiki sepeda motor, seperti kita lihat dibengkel– bengkel besar Dealer ( Show room ).

Perancangan Bike Lift ini sangat dibutuhkan, dimana kita lihat bengkel – bengkel sekarang ini masih banyak yang belum menggunakan Bike Lift. Untuk itu kita harus berupaya agar Bike Lift ini bisa masuk kemasarakat ataupun kebengkel – bengkel kecil yang belum menggunakan alat seperti ini, dimana masih banyak yang menggunakan dengan cara – cara tradisional.

## 2.1. Tujuan Perancangan

Tujuan perancangan ini adalah untuk mendapat Kontruksi Bike Lift yang sederhana dan ekonomis dengan bengkel tradisional. Adapun tujuan dari perancangan ini adalah :

1. Memberikan kemudahan bagi para mekanik dalam hal pengerjaannya.
2. Menjadikan bengkel itu berkesan seperti bengkel bonafit.

### **1.1 Manfaat**

Perancangan ini diharapkan bermanfaat untuk meningkatkan produktivitas bengkel – bengkel tradisional dan meningkatkan pendapatan bengkel – bengkel tradisional.

### **1.3. Batasan Masalah**

Dalam perancangan ini pasti mempunyai batasan – batasan masalah yang berhubungan dengan pengerjaannya antara lain yaitu :

1. Pemilihan bahan yang sering sekali terjadi cacat atau rusak pada material yang akan dibuat.
2. Terjadinya kerusakan pada alat perkakas yang akan digunakan.
3. Kurangnya komunikasi antar sesama tim dalam perancangan Kontruksi Bike Lift ini.

### **1.4. Metodologi Perancangan**

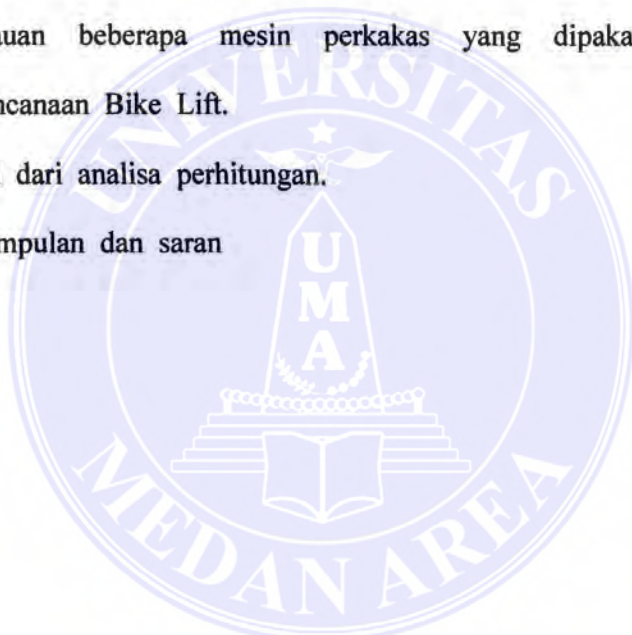
Terlebih dahulu metodologi perancangan dilakukan yaitu :

1. Penyurveian langsung kebengkel Show room.
2. Membuat ukuran – ukuran Bike lift yang akan dirancang.
3. Membuat program studi literature yang berkenaan dengan masalah yang akan dibahas seperti dalam buku panduan atau media internet.

## 1.5. Sistematika Pembahasan

Sistematika pembahasan dalam hasil penulisan ini adalah :

- BAB I** Pendahuluan yang membahas tentang latar belakang, tujuan perancangan, manfaat, batasan – batasan masalah, metodologi perancangan, karakteristik Bike Lift dan sistematika pembahasan.
- BAB II** Tinjauan pustaka.
- BAB III** Tinjauan beberapa mesin perkakas yang dipakai dalam perencanaan Bike Lift.
- BAB IV** Hasil dari analisa perhitungan.
- BAB V** Kesimpulan dan saran



## **BAB II**

### **LANDASAN TEORI**

#### **2.1. Pesawat Pengangkat**

Pesawat angkat merupakan salah satu mesin mesin untuk mengangkat beban secara berkesinambungan dengan jarak relatif yang diinginkan, sebagai contoh untuk pengangkutan sepeda motor atau benda apa yang diinginkan.

##### **2.1.1. Pengertian Pesawat Angkat**

Pesawat angkat adalah suatu alat yang dipergunakan untuk mengangkut atau memindahkan barang / benda dari suatu tempat ketempat lain dalam suatu lung lingkup kerja.

Pesawat angkat terdiri dari bebeapa type / jenis yang dioperasikan sesuai dengan keadaan barang / benda yang diangkut didalam arealnya.

Satu unit pesawat angkat terdiri dari beberapa bagian dimana bagian – bagian ini mempunyai fungsi dan kegunaan yang berkaitan antara satu dengan yang lainnya sehingga dengan satu kesatuan dan keterpaduan komponennya tercipta suatu sistim alat angkat.

Dalam negara yang sudah maju dan juga negara yang sedang berkembang seperti Indonesia , pesawat angkat sangat besar peranannya dalam berbagai sector pembangunan seperti dalam sektor industri.



### 2.1.2. Fungsi Pesawat Angkat

#### A. Dalam bidang pembangunan

Pesawat angkat dipakai dan digunakan untuk memindahkan bahan-bahan bangunan pada proyek-proyek seperti :

1. pembangunan gedung bertingkat ,
  2. pembangunan proyek irigasi dan jembatan ,
  3. proyek-proyek pembangunan jalan ,
- dan lain sebagainya .

Pada bidang ini alat yang sering digunakan pesawat jenis crane.

#### B. Dalam bidang industri

Pesawat angkat berperan untuk mengangkat atau memindahkan barang-barang dari satu tempat ketempat lain misalnya

1. penggunaan pada pabrik-pabrik pemesian ,
2. penggunaan pada pabrik pengolahan bahan tambang ,
3. penggunaan pada industri pengolahan yang membutuhkan Transfer produk dari satu unit kerja ke unit kerja lain .

Disini peralatan yang sering dipakai adalah pesawat angkat jenis conveyor atau ban berjalan.

#### C. Dalam kehidupan sehari-hari.

Pesawat angkat juga besar peranannya dalam membantu meringankan pekerjaan manusia sehari-hari. misalnya seperti :

1. penggunaan pada hotel-hotel bertingkat ,
2. penggunaan pada pusat perbelanjaan/supermarket ,
3. penggunaan pada pelabuhan dan pergudangan/storage .

### 2.1.3. Penggerak Dari Pesawat Angkat Bike Lift

Sistem penggerak dari pesawat angkat Bike Lift selalu disesuaikan dengan kebutuhan dan kegunaan dari pesawat angkat itu sendiri. Pada dasarnya pesawat angkat Bike Lift ini terbagi atas dua kata gori yaitu :

1. pesawat angkat dengan menggunakan sistim hidrolik
2. pesawat angkat dengan menggunakan sistim penomatik

Disamping penggerak mula , sistim penggerak diatas dibantu komponen – komponen pendorong antara lain seperti :

1. sistim dari pompa hidrolik
2. sistim angin yang didorong oleh kompresor

sehingga didapat suatu konstruksi yang sesuai dengan pemakaian dan kebutuhan dari setiap unit pesawat angkat, diperlihatkan pada gambar (2.1)



**Gbr.2.1. Rangka Bike Lift**

Moment yang terjadi

$$M_t = P \times L \dots\dots\dots( Lb . Inchi )$$

dimana :

$M_t$  = Moment yang terjadi

$P$  = Kapasitas beban

$L$  = Panjang Lengan penampang.

#### **2.1.4. Hal Yang Perlu Diperhatikan Dalam Pemilihan Suatu BIKE LIFT**

1. Kapasitas angkat
2. Berat Bike Lift yang dirancang
3. tinggi pengangkatan
4. Ukuran – ukuran geometris jangkauan dan sebagainya.

#### **2.1.5. Dasar Pemilihan Pesawat Angkat**

Untuk melakukan pemilihan suatu pesawat angkat diperlukan suatu pengetahuan terhadap suatu rancangan dan disesuaikan dengan kemampuan serta pengoperasiannya.

Dalam pemilihan pesawat angkat diperlukan hal – hal sebagai berikut :

1. Jenis ukuran yang akan diangkat
2. Kekuatan dari pesawat angkat tersebut
3. Prinsip ekonomis meliputi ongkos pemasangan, pembuatan, operasi dan pemeliharaan.

Berdasarkan keterangan diatas maka dipilih bahan yang praktis dan ekonomis yang akan dipakai dalam pembuatan bahan tersebut.



### **2.1.6. Jenis pesawat angkat menurut rancangannya.**

1. Mesin-mesin pengangkat ( hoisting machine ).
2. Crane kombinasi dan mesin pengangkat dengan frame/rangka pengangkat yang bersama-sama mengangkat dan memindahkan beban.
3. Elevator dan escalator

### **2.1.7. Jenis pesawat angkat menurut cara kerjanya**

1. Pesawat angkat stasioner ( fixed crane dengan boom dan fixed jib crane yang berputar pada poros tegak ),
2. Pesawat angkat ringan ( portable hoisting equipment ),
3. Pesawat angkat dengan lintasan khusus ( run way rail ),

### **2.1.8. Manfaat Penggunaan Pesawat Angkat**

Pemeliharaan pesawat angkat yang akan dirancang pada dasarnya disesuaikan dengan penggunaan kemampuan operasi serta jenis yang akan diangkut.

### **2.1.9. Kelompok dasar pesawat angkat**

1. Pesawat angkat ( hoisting equipment ),
2. Pesawat ban berjalan ( conveying equipment ),
3. Peralatan tambahan dan peralatan permukaan ( surface and overhead equipment ).



## 2.2. Sistim Hidrolik Pengangkat Beban

Sistim hidrolik untuk mengangkat beban pada Bike Lift adalah dengan menggunakan tabung silinder ( booster ) yang dilengkapi dengan piston dan tangkai piston alat ini disebut boster lift.

Untuk menentukan besar daya penggerak Bike Lift yang dibutuhkan sesuai dengan kapasitas angkat 1.50 kg. Fluida bekerja dengan sistim dipompakan dengan pompa roda gigi dari tangkai kedalam silinder akibat tekanan fluida terhadap piston, maka piston berikut tangkai piston bergerak kedalam silinder .

Pada ujung tangkai piston terdapat bearing sebagai bantalan penggerak rangka bantalan sewaktu pengangkatan maupun penurunan beban agar memperlancar sewaktu adanya tekanan.

### 2.2.1.Sistim Kerja Hidrolik

Permukaan dari pengendalian dan pengaturan atas suatu unsur pembangkit tekanan yaitu pompa hidrolik atau pompa minyak yang ada pada umumnya dipakai pompa hidrolik ini mempunyai keuntungan yang paling penting berupa kemampuan besar dari suatu komponen – komponen yang berukuran relative lebih kecil dan praktis yang semua itu digunakan oleh pompa – pompa pendesak ( perpindahan positif yang dikerjakan berdasarkan preusif hidrolick state ) pada suatu daya yang konstan(w) debit zat cair(Q) yang dihasilkan pompa adalah berbanding terbalik dengan tekanan(p) oleh karena itu dengan jumlah yang lebih

UNIVERSITAS MEDAN AREA

© Hak Cipta Di Lindungi Undang-Undang

Document Accepted 7/12/23

1. Dilarang Mengutip sebagian atau seluruh dokumen ini tanpa mencantumkan sumber

2. Pengutipan hanya untuk keperluan pendidikan, penelitian dan penulisan karya ilmiah

3. Dilarang memperbanyak sebagian atau seluruh karya ini dalam bentuk apapun tanpa izin Universitas Medan Area

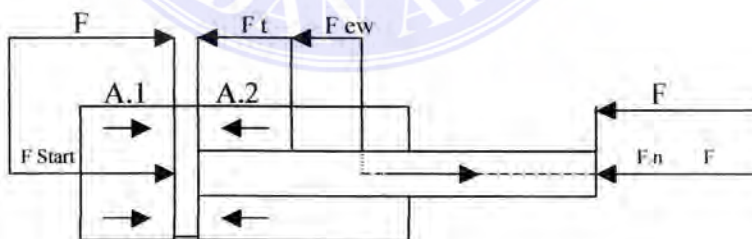
Access From (repository.uma.ac.id)7/12/23

kecil dari zat cair hidrolik dapat dipertahankan ukuran – ukuran kecil dari suku cadang yang membutuhkan tekanan relatif tinggi .

Pada prinsip pompa yang menghasilkan ( flow ) operasinya disebut “deflasesement” dimana zat cair atau fluida diambil dan dipindahkan ketempat lain secara umum pompa ini merubah tenaga mekanikal menjadi tenaga fluida hidrolik, sedangkan yang dimaksud deflaseement adalah volume zat cair yang dipindahkan tiap putaran dari pompa .

Gaya dorong dan tekanan kecepatan aliran hidrolik

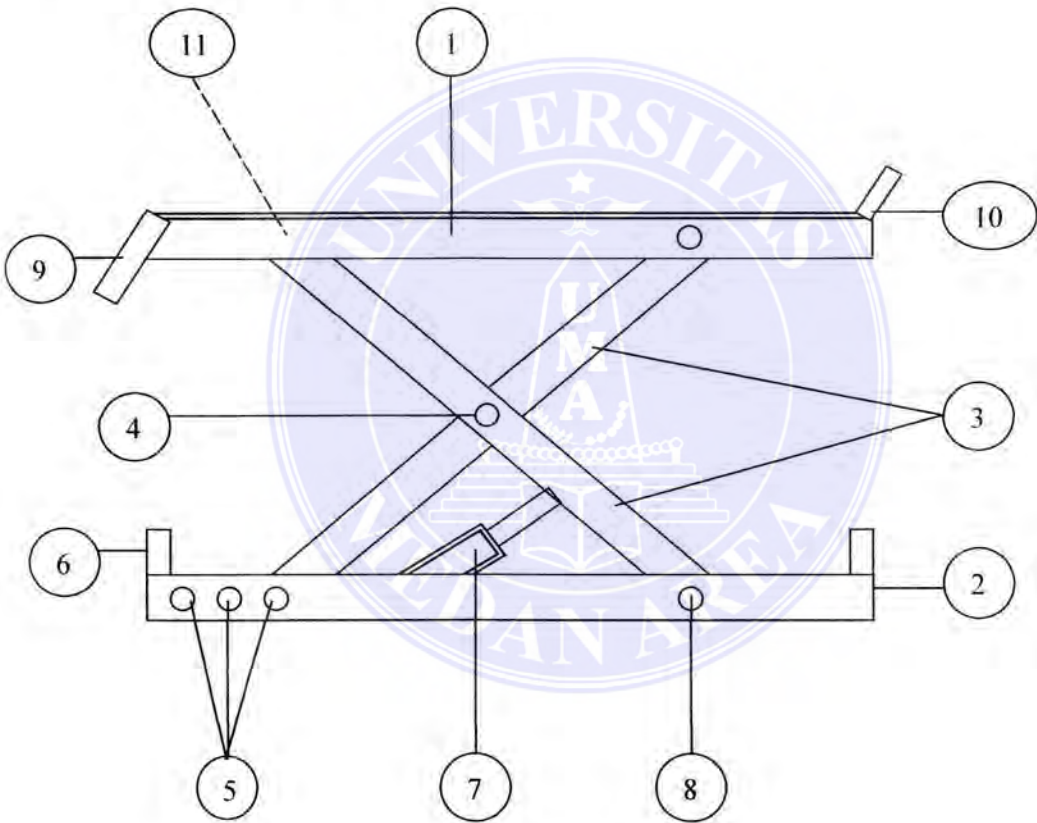
Antara gaya dorong dan kecepatan piston pada silinder hidrolik terdapat hubungan dimana kecepatan piston dipengaruhi oleh besarnya gaya dorong terhadap piston dan siliner hidrolik. Pada gambar dibawah ini diameter batang torak adalah (d) cm luas piston adalah (A) cm<sup>2</sup>.



**Gbr.2.2. Gaya dorong dari silender hidrolik**

### 2.3. Deskripsi Alat Yang Dibuat

Deskripsi alat yang dibuat adalah kontruksi Bike Lift dimana alat ini mempunyai fungsi dan kegunaanya yaitu untuk landasan mengangkat sepeda motor, disamping itu juga untuk membantu memudahkan pengusaha perbengkelan khususnya sepeda motor dalam hal perbaikan maupun perawatan kendaraan.



**Gambar 2.3. Konstruksi Bike Lift**

Keterangan gambar :

1. Landasan atas

2. Landasan Pondasi

UNIVERSITAS MEDAN AREA

© Hak Cipta Di Lindungi Undang-Undang

Document Accepted 7/12/23

1. Dilarang Mengutip sebagian atau seluruh dokumen ini tanpa mencantumkan sumber

2. Pengutipan hanya untuk keperluan pendidikan, penelitian dan penulisan karya ilmiah

3. Dilarang memperbanyak sebagian atau seluruh karya ini dalam bentuk apapun tanpa izin Universitas Medan Area

Access From (repository.uma.ac.id)7/12/23

3. Plat Penyangga
4. Poros (as)
5. Penyetel penyangga
6. Bantalan penahan
7. Pompa Hidrolik
8. Baut pengikat
9. Plat turun & naik s
10. Plat penahan ban
11. Bearing





### 2.3.1. Cara Kerja Kontruksi Bike Lift

Adapun cara kerja dari Bike Lift ini adalah, yaitu didukung oleh compressor sebagai penghembus angin untuk menaik landasan Bike Lift, secara otomatis landasan tersebut naik dengan adanya tekanan udara yang dihembuskan oleh tekanan compressor adapun landasan tersebut bisa naik tidak terlepas dari tiang penyangga sebagai plat penahan landasan yang dirancang sedemikian rupa. Penulis memilih bahan untuk pembuatan Kontruksi Bike Lift yaitu plat 0,3 mm ini bertujuan agar dalam pengangkatan landasan tidak memerlukan angin / tekanan yang banyak, sedangkan untuk plat penyangga dengan ketebalan yang cukup besar dengan ketebalan tiang penyangga tersebut bertujuan agar tidak terjadi perpatahan sewaktu beban yang diterimanya besar.

### 2.3.2 klasifikasi Bahan Yang Digunakan

Dalam Pembuatan Bike Lift ini digunakan bahan material seperti:

#### 1. Plat tipis

Plat ini digunakan ialah untuk bagian dasar dasar atau untuk dudukan sepeda motor. Plat yang dipergunakan ini harus mempunyai ketebalan 0,3 mm – 0,4 mm untuk bisa dipergunakan sebagai lantai,

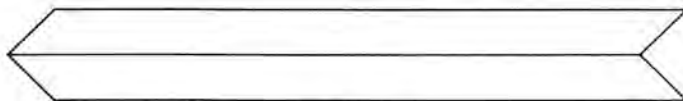
karena apabila terlalu tipis bisa mengakibatkan kelengkungan apa bila diberikan suatu beban.



**Gambar 1. Plat Tipis ukuran 0,3 mm**

## 2. Plat siku

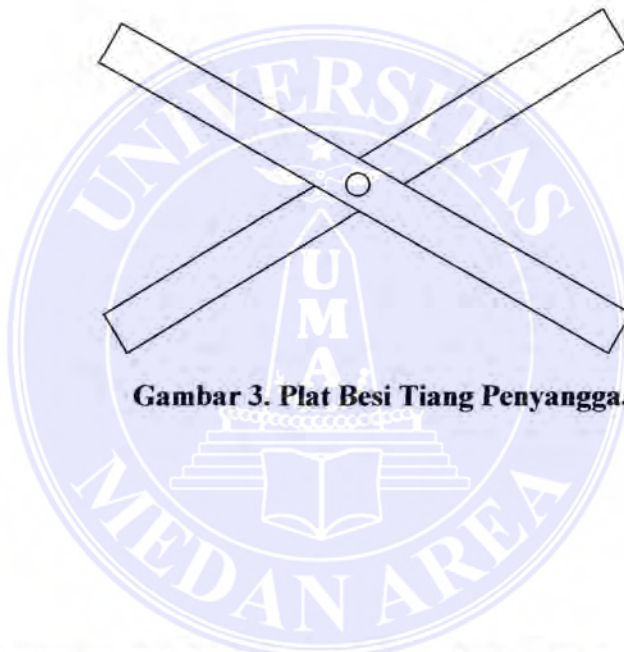
Plat siku inidipakai untuk sebagai tulang atau kerangka pada Bike Lift. Plat siku ini mempunyai ketebalan 0,5 – 0.6 mm untuk menghasilkan hasil yang baik, plat siku ini harus benar – benar lurus atau sentries untuk mendapatkan sikunya, karena dipakai sebagai tulang atau kerangka plat siku ini juga dipakai sebagai landasan atau tapak pada pemasangan Bike Lift.



**Gambar .2. Plat Siku**

### 3. Plat / tiang penyangga

tiang penyangga ini digunakan untuk menyangga antara dudukan dengan rantai dengan rantai beban Bike Lift. Plat penyangga ini mempunyai ketebalan antara 0,7 – 0,8 mm dan mempunyai lebar 5 – 6 cm agar tidak terjadi perpatahan pada pengangkatan beban nanti.



**Gambar 3. Plat Besi Tiang Penyangga.**

### 4. Poros

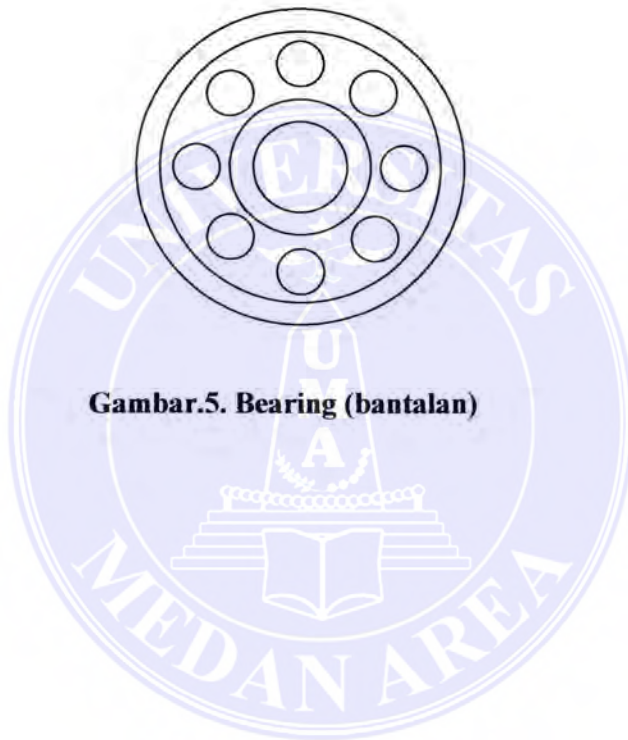
Adapun kegunaan dari besi as ini adalah sebagai pengikat antara plat tiang penyangga agar tidak meleset apabila dinaikan antara dudukan bantalan rantai pada saat dinaikan nantinya.



**Gambar 4. Poros**

## 5. Bearing

Bearing ini digunakan sebagai roda antara tiang penyangga atas dan tiang penyangga bawah, bearing ini dipakai sebagai memperlancar pengangkatan yang diberikan nantinya.



**Gambar.5. Bearing (bantalan)**



**TABEL 2.1. JENIS – JENIS BAJA**

Jenis Tahan Tarik kg / Sgm	Regangan	Bagian Campuran ( Selain FC % )	Sifat - sifat	Pemakanan
----------------------------	----------	---------------------------------	---------------	-----------

**BAJA KONTRUKSI TIDAK BERCAMPUR**

St.00	Tak Bersyarat	-	0,10 C	-	Hanya untuk tujuan yang kurang penting plat – plat biasa
St.34	34-42	25	0,10 C	Dapat disementir,dapat disambung,tidak dapat disepuh	Onderdil-onderdil yang padanya dipentingkan lintasanya dan tidakdimestikan kerasnya yang besar.
St.37	37-45	20	0,12 C	Dapat disementir,tidak dapat disambungtidak dapat diperkakas	Batang-batang propil, sekrup plat-plat
St.42	42-50	20	0,25 C	Dapat disementir/teras kerastidak balik untuk disepuh	Plat-plat kapal, batang-batang pengerak poros-poros
St.50	50-60	18	0,35 C	Tidak dapat disementir, dapat disepuh sedikit	Bangunan kapal, bangunan jembatan kontruksi, bangunan gedung
Jenis	Tahan tarik kg/sg mm	Regangan %	Bagian campuran utama (selainFe)%	Sifat-sifat	pemakaian
St.60	60-70	14	0,45 C	Dapat disepuh	Untuk bagian-bagian dengan muatan tinggi dan berubah-ubah,poros engkol

St.70	70-85	10	0,6 C	Dapat disepuh, dapat diadakan	Untuk bagian- bagian
C10	42 – 52 50 - 65	19 19	0,06 – 0,12C	Baja untuk disementir	Seperti st 42 atau st 60
C 22	55 – 65	22	0,18 – 0,25 C	Baja untuk diadakan	Seperti st 60 Atau st 70
C 35	65 – 80	18	0,32 – 0,4 C		
C 45	75 - 90	16	0,42 – 0,5 C		

**Sumber: penerbit Prabnia Paramita, Jakarta 1982 “Mengelolah Logam”.**



## BAB III

### METODE PERANCANGAN

Dalam perencanaan/pembuatan Konstruksi Bike Lift menggunakan mesin perkakas sebagai berikut :

1. Mesin Bubut
2. Mesin Milling (Frais)
3. Mesin Bor
4. Mesin Gerinda
5. Mesin Las Listrik
6. Tabung Oxygen-acetylene  
dan mesin – mesin lainnya

#### **3.1. Mesin – Messin yang digunakan Dalam Perancangan (Pembuatan) Konstruksi Bike Lift.**

##### **3.1.1. Mesin Bubut.**

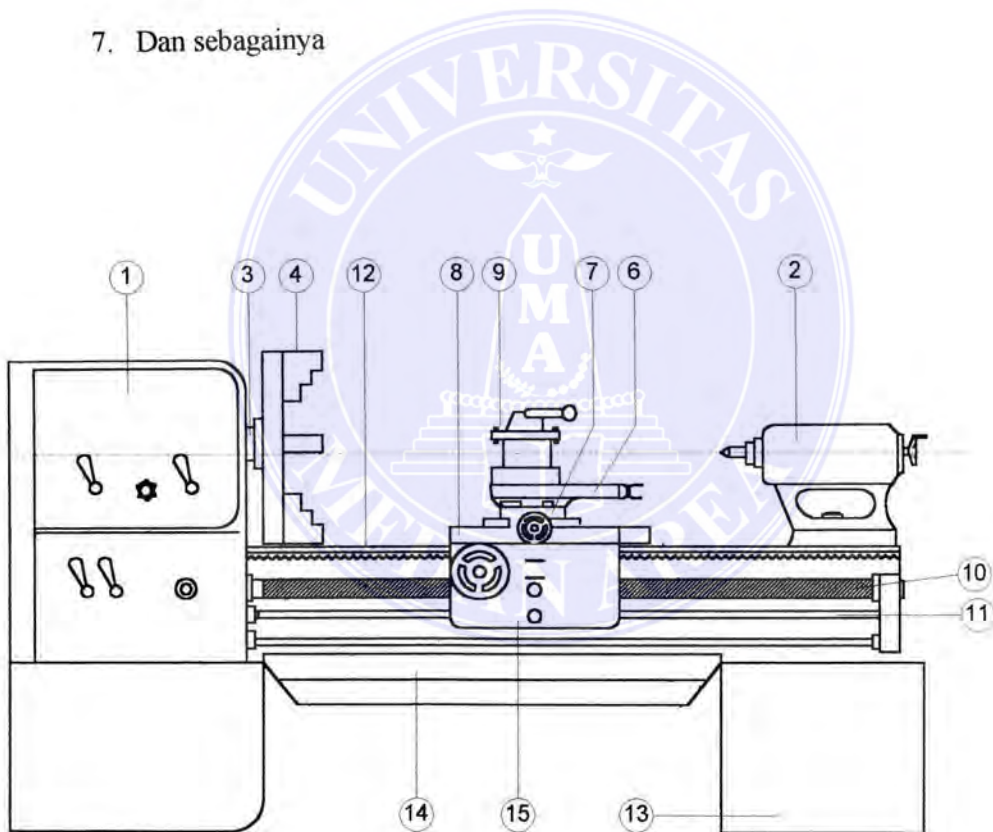
Mesin bubut adalah suatu mesin perkakas yang melakukan gerak utama berputar, mesin ini dengan jalan mengupas maupun mengorek permukaan benda kerja. Misalnya proses pengupasan logam.

Dan pada umumnya mesin bubut ini dipergunakan khusus untuk mengerjakan benda kerja yang berbentuk selinder ataupun selinderis, hanya yang tergantung pada operasinya.

Adapun kegunaan mesin ini untuk konstruksi Bike Lift adalah sebagai pembuat poros tiang penyangga dll.

Jenis-jenis pekerjaan yang dapat dilakukan pada mesin bubut adalah :

1. Membubut luar
2. Membubut dalam
3. Membubut datar
4. Membubut tirus
5. Membubut fropil
6. Membubut ulir
7. Dan sebagainya



Gambar 1. Mesin Bubut



### Keterangan Gambar

- 1) Kepala tetap (head stock)
- 2) Kepala lepas (tali stock)
- 3) Spindel utama
- 4) Cakra (Pencekam)
- 5) Pembawa pahat (Carriage)
- 6) Eretan atas
- 7) Eretan bawah
- 8) Eretan dasar
- 9) Pemegang Pahat
- 10) Poros ulir
- 11) Poros peluncur
- 12) Meja (Bed)
- 13) Kaki mesin
- 14) Wadah penampung serpih (Bram)



### Cara Kerja Mesin Bubut.

Sebelum kita membicarakan bagaimana cara kerja mesin bubut, terlebih dahulu kita mengetahui bagian-bagian dari mesin bubut tersebut.

Bagian utama mesin bubut adalah :

- 1) Kepala lepas
- 2) Kepala tetap
- 3) Pemegang pahat (pisau)



- 4) Cakra (pencekam)
- 5) Meja
- 6) Pengatur kecepatan

Untuk menggerakkan mesin bubut ini, biasanya digunakan sebuah motor listrik dimana putaran motor listrik ini dipindahkan ke mesin bubut dengan perantara sabuk ban yang di pulley atau langsung digerakkan dengan motornya yang gunanya untuk mengetahui daya dari ukuran dan jenis mesin bubut.

Apabila kita ingin mengerjakan sesuatu benda kerja di mesin bubut, maka langkah yang harus dikerjakan cakra (pencekam) dengan menggunakan baut penyetel yang terdapat pada cakra (pencekam) tersebut. Untuk mengetahui apakah benda kerja sudah tepat pada titik center atau belum, maka hal ini dipergunakan suatu alat yang dinamakan star blok, dimana cakra (pencekam) terletak pada kepala tetap. Dan jika motor digerakkan dan putara dihubungkan dengan poros utama, maka cakra (pencekam) akan berputar sesuai dengan putaran yang diinginkan.

### 1.a. Spesifikasi Mesin Bubut

Yang dinamakan spesifikasi adalah ukuran utama mesin bubut yang pada umumnya, mesin bubut spesifikasinya ditentukan oleh :

1. Jarak antara kedua center (kepala lepas) = (W)
2. Tinggi center (kepala lepas) dari meja mesin bubut (H)
3. Daya putar yang ditentukan :

$$N = \frac{P \cdot V}{\dots}$$

UNIVERSITAS MEDAN AREA

© Hak Cipta Di Lindungi Undang-Undang

Document Accepted 7/12/23

1. Dilarang Mengutip sebagian atau seluruh dokumen ini tanpa mencantumkan sumber

2. Pengutipan hanya untuk keperluan pendidikan, penelitian dan penulisan karya ilmiah

3. Dilarang memperbanyak sebagian atau seluruh karya ini dalam bentuk apapun tanpa izin Universitas Medan Area

Access From (repository.uma.ac.id)7/12/23

Dimana :

- N = Daya spindle (putaran) HP
- V = Cutting speed (Ft/menit)
- P = Gaya yang ditimbulkan pada saat pembubutan

### 1.b. Pahat Bubut

Pada umumnya pengerjaan pada mesin bubut dilakukan oleh pahat bubut untuk mengupas, memotong, memperbesar lubang, membuat ulir, dan yang lainnya. Untuk sifat-sifat pahat bubut ini dapat diklasifikasikan yaitu :

- 1) Mempunyai kekerasan yang sangat tinggi ;
- 2) Tahan terhadap temperatur tinggi ;
- 3) Tahan terhadap pengaruh keausan ;
- 4) Tegangan tarik dan bengkok yang cukup besar.

Dan yang harus diperhatikan dalam pemakaian bubut ini adalah posisi mata pahat pada saat pengerjaan material (bahan) yang akan dikerjakan. Dimana sudut kemiringan sudut pahat mempunyai hubungan yang sangat menunjang terhadap gaya-gaya yang ditimbulkan oleh mata pahat terhadap benda kerja ataupun terhadap mata pahat itu sendiri.

### 1.c. Jenis-Jenis Bahan Dari Mata Pahat (Tool)

- a) High Carbon Steel (Baja Karbon Tinggi) yang mengandung unsur karbon  $C = 0,8 - 1,2\%$ .

Bahan pahat ini mempunyai sifat yang dapat dikeraskan, namun tidak dapat digunakan pada kecepatan tinggi dan beban yang besar.



b) High Speed (9baja potong cepat)

Yang mengandung elemen lain dengan persentase yang tinggi, dan mempunyai sifat yang dikeraskan dengan baik. Juga dapat bekerja dengan temperatur tinggi yaitu sekitar  $\pm 1200$  C.

c) diamond ( intan )

bahan ini sangat keras dan digunakan berupa pahat permata tunggal. Mempunyai sifat rapuh dan pahat ini harus tumpul dan kuat pada saat pemakaiannya. Bahan pahat ini dapat digunakan pada kecepatan tinggi.

1.d.Cara –Cara Pemasangan Pahat

dalam pemasangan pahat perlu diperhatikan sudut –sudut dari pahat antara lain :

1. Sudut jalan bebas
2. Sudut sayatan
3. sudut dari konstruksi mata pahat

Sudut jalan bebas adalah sudut jalan potong, dimana besar sudutnya 30-70 derajat dipandang pada bidang pekerjaan yang telah dipotong pada garis vertical benda kerja yang dipotong.

Sudut sayatan adalah sudut potong yang berkisar antara 5-12 derajat pada saat pengurangan dari yang dikerjakan.

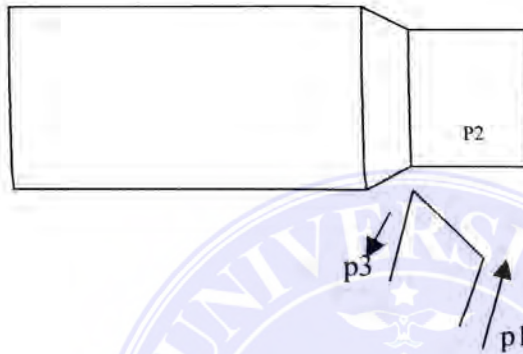
Sudut konstruksi sebagai alat untuk menentukan besar bidang konstruksi pahat sudutnya berkisar 60-75 derajat.



### 1.e. Gaya – Gaya Yang Timbul Saat Pembuatan

pada saat pengoprasiaan mesin bubut terjadi gaya – gaya yang berkerja pada material dan pahat pemotong

adapun gaya – gaya yang terjadi dapat di lihat pada gambar berikut ini



Gambar 2 . Cara pembuatan AS

Keterangan :

$P_1$  = Gaya Tangensial

$P_2$  = Gaya Aksial

$P_3$  = Gaya Radial

Gaya tangensial dapat di hitung dengan rumus :

$$P_1 = a \cdot S \cdot KS$$

Dimana :

$P_1$  = Gaya tangensial

$a$  = Depth of cut ( in)

$S$  = Feeding ( in / rev )

$KS$  = Spesifikasi cutting resis tance (  $Lb / in^2$  )

### 3.1.2. Mesin Frais (Milling)

Mesin Frais (Milling) adalah suatu jenis mesin yang mampu melaksanakan banyak tugas dari sesama jenis mesin lainnya. Yaitu memotong permukaan yang datar maupun berlekuk dapat dilakukan oleh mesin Frais (Milling) itu dengan ketelitian yang tinggi, seperti :

1. Pemotongan sudut
2. Pembuatan lubang pasak
3. Dan juga dapat melakukan pemotongan-pemotongan terhadap benda kerja yang lainnya.

Semua gerak meja pada mesin Frais (Milling) ini, mempunyai ukuran atau penyetulan secara mikrometer, dan juga pemotongan yang lain dapat diberi jarak dengan tepat.

Mesin Frais (Milling) ini juga mempunyai daya atau putaran spindle sampai harga minimum. Maka perbandingan angka tersebut dinyatakan dengan faktor pengaruh (R). Perbandingan putaran.

$$R = \frac{n_{\max}}{n_{\min}} = Y^{2-1}$$

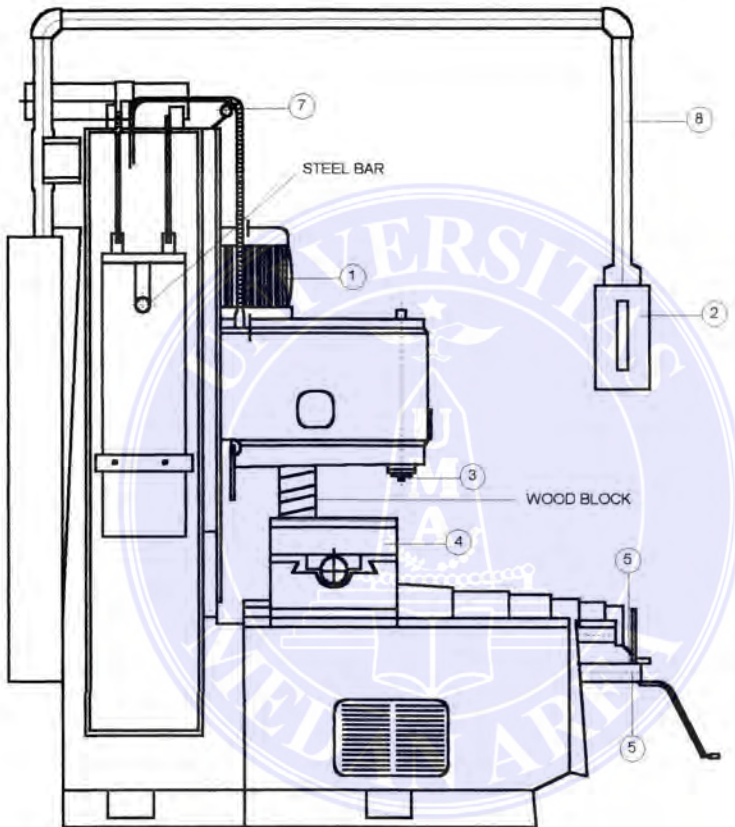
Keterangan :

- n = Indeks maximum  
 R = Perbandingan faktor putaran  
 Y = Konstanta kecepatan loncatan

Dari hasil penelitian yang dilakukan didapat pula bahwa :

- a) Putaran maximum = 1720 Rpm
- b) Dan putaran minimum = 1720 Rpm

2.a. Gambar Asembling Mesin Frais (Milling)



Gambar 3. Mesin Frais (Milling)

2.b. Keterangan Gambar

- 1) Motor penggerak
- 2) Tombol (ON / OFF)
- 3) Spindle utama
- 4) Meja kerja
- 5) Eretan lintang
- 6) Eretan dasar

- 7) Rantai penggerak kepala spindel (bergerak naik turun)
- 8) Tiang penyangga tombol

### 2.c. Sistem Otomatis Spindel

Pada spindel dipasang mata Frais (Milling) yang pemasangannya dapat dilakukan dengan cara antara lain.

- a) Untuk mata Frais (Milling) yang besar dapat dipasang dengan menggunakan alat bantu pemegang chak (pencekam). Diantara maximum drill dapat dipergunakan pada spindel ini adalah 30 mm.
- b) Untuk mata Frais (Milling) yang kecil juga dapat dipasang dengan menggunakan pemegang atau langsung dimasukkan ke arbor (rumah spindel). Diameter minimum dapat digunakan 0,2 mm.

### 3.1.3. Mesin Bor (Drilling)

Mesin bor (Drilling) adalah selalu satu mesin yang mengerjakan logam/benda kerja dengan membuat lubang atau memperbesar lubang yang sudah ada pada pengerjaan benda kerja dari mesin bor ini yang mana mata bor berputar secara terus menerus pada spindel sambil melakukan gerak potong (feeding).

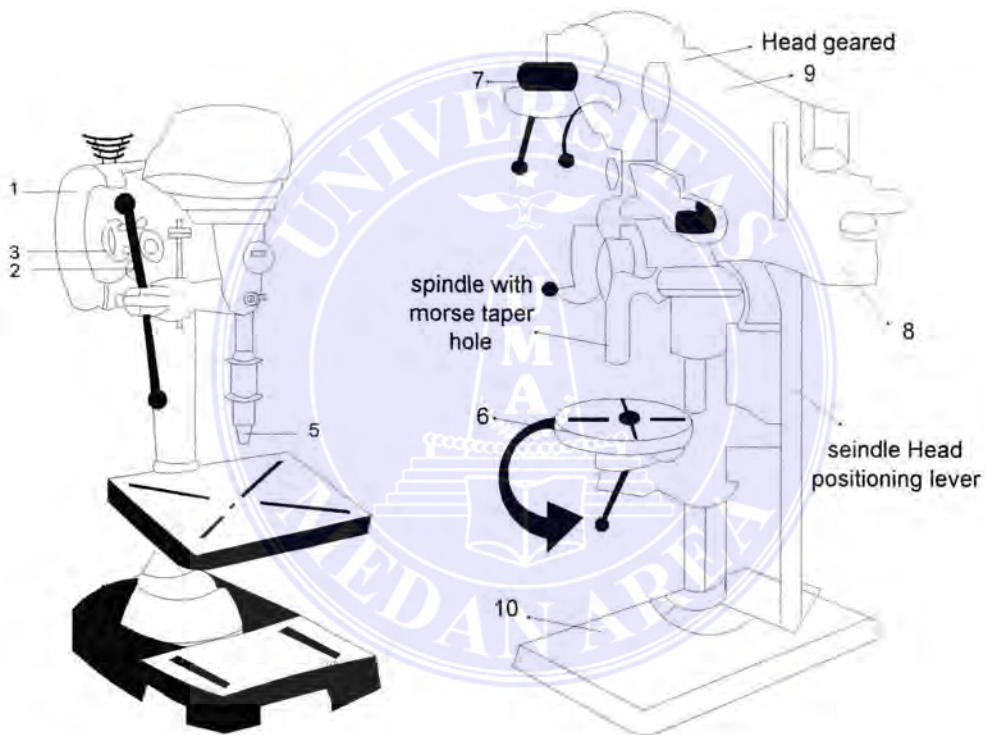
Dengan demikian dapat disimpulkan bahwa mesin bor termasuk mesin dengan gerak utamanya adalah berputar. Dan keuntungan dari mesin bor dengan gerak berputar ialah :

1. Efisiennya lebih tinggi
2. Gerak pemotongan dapat dilakukan secara terus menerus
3. Dan pelayanannya lebih mudah



Sedangkan kerugian yang dialaminya adalah :

1. Mata bor (fool) cepat panas
2. Pelayanan mesin tidak dapat ditinggal
3. Memerlukan tenaga operator yang trampil



Gambar 4. Mesin Bor (Drilling)

*Keterangan Gambar*

- 1) Elektro motor
- 2) Pengatur arah putaran
- 3) Pengatur dalam pemakanan
- 4) Sistem otomatis kecepatan potong

UNIVERSITAS MEDAN AREA

© Hak Cipta Di Lindungi Undang-Undang

Document Accepted 7/12/23

1. Dilarang Mengutip sebagian atau seluruh dokumen ini tanpa mencantumkan sumber

2. Pengutipan hanya untuk keperluan pendidikan, penelitian dan penulisan karya ilmiah

3. Dilarang memperbanyak sebagian atau seluruh karya ini dalam bentuk apapun tanpa izin Universitas Medan Area

Access From (repository.uma.ac.id)7/12/23

- 5) Spindel
- 6) Pengatur ketinggian meja
- 7) Pengatur kecepatan putaran
- 8) Petunjuk kedalaman makanan
- 9) Switch
- 10) Dudukan meja

### 3.a. Putaran Standar

Dalam hal ini variasi putaran terhadap 6 (enam) macam untuk tiap sistem dengan menggunakan transmisi roda gigi. Daya dan putaran ditransmisikan dari motor listrik ke mesin dengan perantara ban atau tali puly. Apabila putaran spindel dapat diatur dari maximum sampai harga minimum. Maka perbandingan angka tersebut dinyatakan dengan faktor pengatur (R) :

$$R = \frac{n \text{ max}}{n \text{ min}} = Y^{z-1}$$

Dimana:

- R = Perbandingan faktor putaran
- n = jumlah tangga kecepatan
- Z = 6 (sudah ditentukan)
- Y = Loncatan tangga kecepatan (faktor perbandingan)

Dan dari hasil penelitian didapat bahwa :

1. Putaran maximum = 380 Rpm
2. Putaran minimum = 37 Rpm

### 3.b. Penggunaan Mesin Bor

Pada umumnya mesin bor (drilling) ini, digunakan untuk pembuatan/pengerjaan lubang pada benda kerja, dan juga memperluas lubang.

Contohnya :

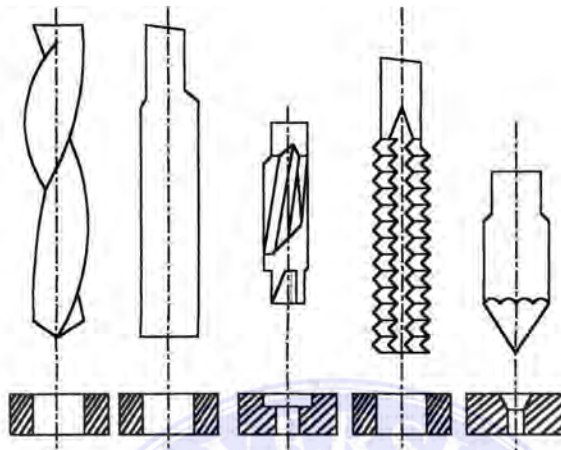
1. Untuk mengebor plat-plat dan batang (AS) yang akan digunakan ;
2. Dan juga untuk mengebor dari bagian-bagian yang lainnya, seperti yang diperlukan pada pembuatan/perancangan suatu mesin.

### 3.c. Jenis Tool (Mata Bor) Yang Digunakan

Pada umumnya tool (mata bor) yang digunakan dalam perencanaan suatu mesin, maka terlebih dahulu tool harus disesuaikan dengan benda kerja yang akan dikerjakan.

Namun dalam pembuatan mesin roll plat ini, pada dasarnya bahan yang digunakan adalah bahan logam yang tidak begitu keras. Maka dari itu material yang digunakan adalah tool (mata bor) yang berkekerasan rendah dan harganya juga lebih murah, seperti :

- 1) Membuat lubang ;
- 2) Memperluas lubang ;
- 3) Membentuk lubang ;
- 4) Membuat ulir ;
- 5) Dan sebagainya.



Gambar 5. Jenis-Jenis Bor Yang Digunakan

#### 3.1.4. Mesin Gerinda Potong

Mesin gerinda potong adalah salah satu peralatan bantu yang harus ada pada setiap perbengkelan. Fungsi utama dari peralatan ini adalah untuk mengurangi dimensi atau memotong benda kerja sedemikian rupa sehingga didapatkan suatu ukuran atau bentuk benda kerja yang diinginkan, agar dapat ditumpuh pada mesin yang lainnya yang hendak melakukan pengerjaan lanjut.

Gerak utama (potong) dan gerak berputar dilakukan oleh tool dengan benda kerja diam. Gerak utama dapat berupa gerakan naik turun dengan cara penekanan atau gerakan berputar.



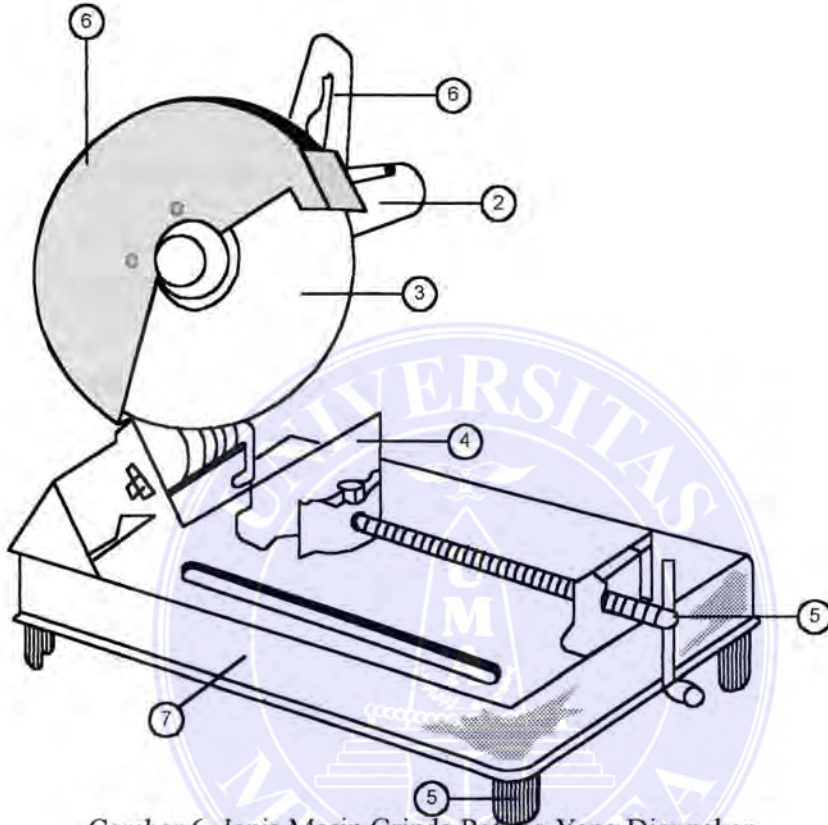
#### 4.a. Cara Kerja Msin Gerinda Potong

Pada perencanaan mesin gerinda potong dengan kecepatan tinggi ini. Toolnya berbentuk bulat pipih yang dapat berputar dengan putaran yang mencapai 1700 Rpm. Mesin Grinda potong ini dipergunakan untuk memotong logam yang diameternya relatif kecil (maximum 2").

Tool (batu gerinda) pada mesin ini, bergerak dengan cara berputar, gerakan ini bersumber dari elektro motor yang telah ditentukan.

Putaran elektromotor ditransmisikan dengan memakai belt (tali puly) kepada poros spindle sedangkan gerak feeding (potong) dilakukan oleh tool dengan bantuan handle penekan, dengan menggunakan tangan dengan cara berlahan-lahan. Maksudnya agar elektromotor jangan rusak terbakar dan tool (batu grinda tidak pecah).

#### 4.b. Gambar Asembling Mesin Grinda Potong



Gambar 6. Jenis Mesin Grinda Potong Yang Digunakan

#### 4.c. Keterangan Gambar

- 1) Handle penekan
- 2) Elektromotor
- 3) Tool (batu gerinda)
- 4) Bais (ragum)
- 5) Pengikat benda kerja
- 6) Kap pengaman/pelindung
- 7) Meja mesin grinda potong
- 8) Kaki mesin grinda potong

UNIVERSITAS MEDAN AREA

© Hak Cipta Di Lindungi Undang-Undang

Document Accepted 7/12/23

1. Dilarang Mengutip sebagian atau seluruh dokumen ini tanpa mencantumkan sumber

2. Pengutipan hanya untuk keperluan pendidikan, penelitian dan penulisan karya ilmiah

3. Dilarang memperbanyak sebagian atau seluruh karya ini dalam bentuk apapun tanpa izin Universitas Medan Area

Access From (repository.uma.ac.id)7/12/23

### 1.3.5. Mesin Gerinda Tangan

Mesin gerinda tangan ini. Pada umumnya berfungsi untuk memperhalus permukaan. Baik itu di luar maupun dalam yang terdapat pada benda kerja yang akan digunakan dengan cara mengauskan, menggesek ataupun mengasah.

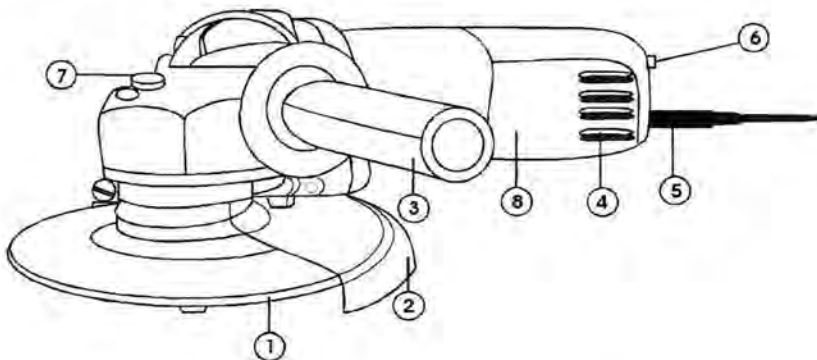
Beberapa aspek penting dalam proses penggrindaan logam, tidak dapat dilakukan oleh mesin-mesin potong konvensional, tetapi hanya dapat dilakukan oleh mesin gerinda tersebut.

Proses penggrindaan adalah proses pelepasan logam oleh (wheel) grinda adalah suatu mata potong yang terdiri dari butiran-butiran kecil yang diletakkan bersamaan masing-masing butiran berfungsi sebagai potongan miniatur.

Berdasarkan klasifikasi diatas, bentuk dan kegunaan roda grinda ialah untuk masing-masing benda.

Gerakan utama pada mesin ini adalah gerakan potong dilakukan oleh roda gerinda dengan putaran tinggi yang terletak pada poros spindlenya.

#### 5.a. Gambar Asembling Mesin Grinda Tangan



Gambar 7. Mesin Grinda Tangan

### 5.b. Keterangan Gambar

- 1) Tool batu grinda
- 2) Kap pengaman/pelindung
- 3) Tangkai pemegang
- 4) Lubang udara (tempat keluar masuknya) udara
- 5) Kabel primer
- 6) Tombol (ON / OFF)
- 7) Pengunci poros tanpa kunci tambahan
- 8) Rumah spindel yang aman.

### 1.3.6. Mesin Las Listrik (Las Busur Logam)

Las listrik (las busur logam) ialah salah satu cara pengelasan. Dimana panas-panas pengelasan didapat dari busur listrik yang terjadi diantara ujung elektroda dengan permukaan benda kerja. Elektroda logam berfungsi selain membangkit busur juga sebagai bahan pengisi.

Benda kerja merupakan bagian dari rangkaian arus listrik elas. Elektroda mencair bersama-sama dengan benda kerja dari busur api arus listrik..

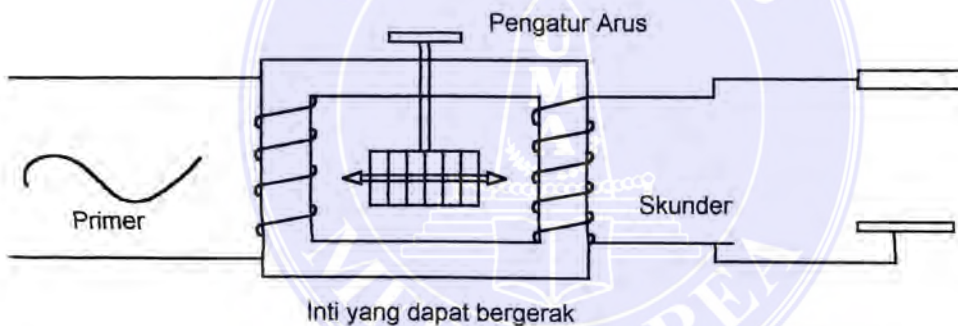
Gerakan busur api atur sedemikian rupa, sehingga benda kerja dan elektroda yang mencair, setelah dingin dapat menjadi satu bagian yang sukar dipisahkan. Jenis sambungan las listrik ini merupakan sambungan tetap yang hanya bisa dibuka dengan cara merusak.



### 6.a. Mesin Las Yang Digunakan Dalam Perancangan Mesin Roll plat

Pada perancangan mesin roll plat ini pada umumnya, menggunakan mesin las arus bolak-balik yang pada dasarnya berbentuk transformator, penurun tegangan, tegangan masuk jaringan listrik biasanya 110 V, 220 V, 380 V, 440 V atau lebih besar lagi.

Dimana trafo las tegangan masuk diturunkan menjadi sekitar 60 V – 80 V (tegangan terbuka). Pengaturan arus las pada trafolas (mesin las arus bolak-balik) dibukakan dengan pengatur atau menggeser kedudukan inti medan magnet trafo las tersebut.



Gambar 8. Bagian Prinsip Kerja Mesin Las (AC) Trafo Las

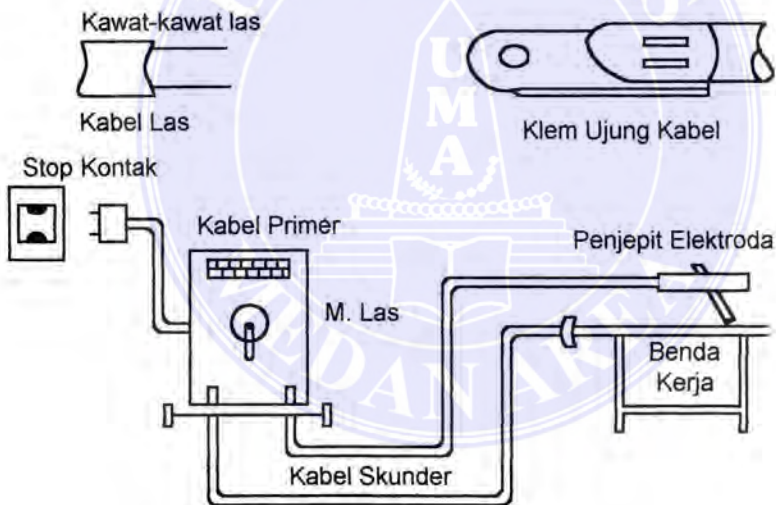
### 6.b. Kabel-Kabel Las Listrik

Kabel yang digunakan untuk perancangan suatu jenis mesin pada umumnya terdiri dari dua buah kabel yang masing-masing ujungnya dihubungkan dengan penjepit elektroda dan penjepit masa/benda kerja.

Inti dari kabel-kabel las terdiri dari kawat yang halus yang banyak sekali jumlahnya dihubungkan dengan bahan isolasi yang tahan arus (tahan panas) dan tidak mudah sobek atau rusak, kabel las harus bersifat kuat, lemas (tidak kaku) dan mudah digulung.

Penggunaan kabel las pada mesin las hendaknya disesuaikan dengan arus maximum mesin las makin panjang dan makin kecil diameternya maka hambatan yang terjadi pada kabel lebih kecil.

### 6.c. Gambar Asembling Mesin Las Listrik



Gambar 9. Bagian-Bagian Mesin Las Listrik

### 6.d. Keterangan Gambar

- 1) Stop kontak
- 2) Kabel primer
- 3) Mesin las (transformator)

- 4) Pengatur arus
- 5) Kabel sekunder
- 6) Penjepit elektroda
- 7) Penjepit masa (benda kerja)
- 8) Elektroda

#### **6.e. Cara Menyalakan Busur Las Listrik**

Untuk mendapat hasil penelasan yang baik dan kemudahan dalam langkah penelasan, maka antara ukuran dan jenis elektroda haruslah tepat dalam menentukan pemakaian besarnya arus.

Menyalakan busur las listrik dapat dilakukan dengan dua cara yaitu :

- 1) Pada pesawat las PK, menyalakan busur dilakukan dengan menggosokkan elektroda pada masa atau benda kerja.
- 2) Pada pesawat las DC, dengan cara elektroda disentuh-sentuhkan dari atas ke bawah pada masa atau benda kerja.

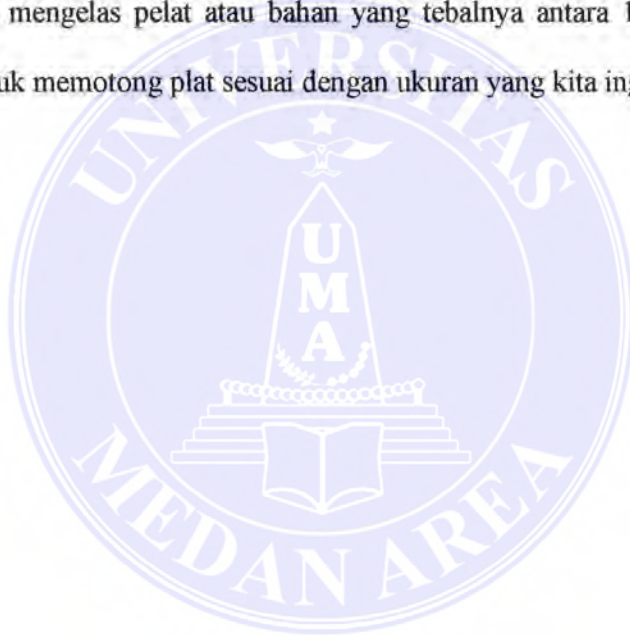
#### **6.f. Cara Menyambung Jalur Las Listrik**

Langkah pertama, membersihkan gerak ujung jalur las yang akan disambung sepanjang 5 – 10 mm di ujung jalur las yang akan disambung. Kemudian ditarik menuju sambungan, setelah tinggi sambungan sama dengan tinggi jalur, busur ditarik ke arah pengelasan tersebut.

Pada sambungan elektroda diturunkan sedikit untuk mendapatkan paduan yang betul-betul baik. Bila perlu pada bagian ini dapat diberikan ayunan-ayunan kecil yang gunanya untuk mendapatkan hasil penjelasan yang lebih baik.

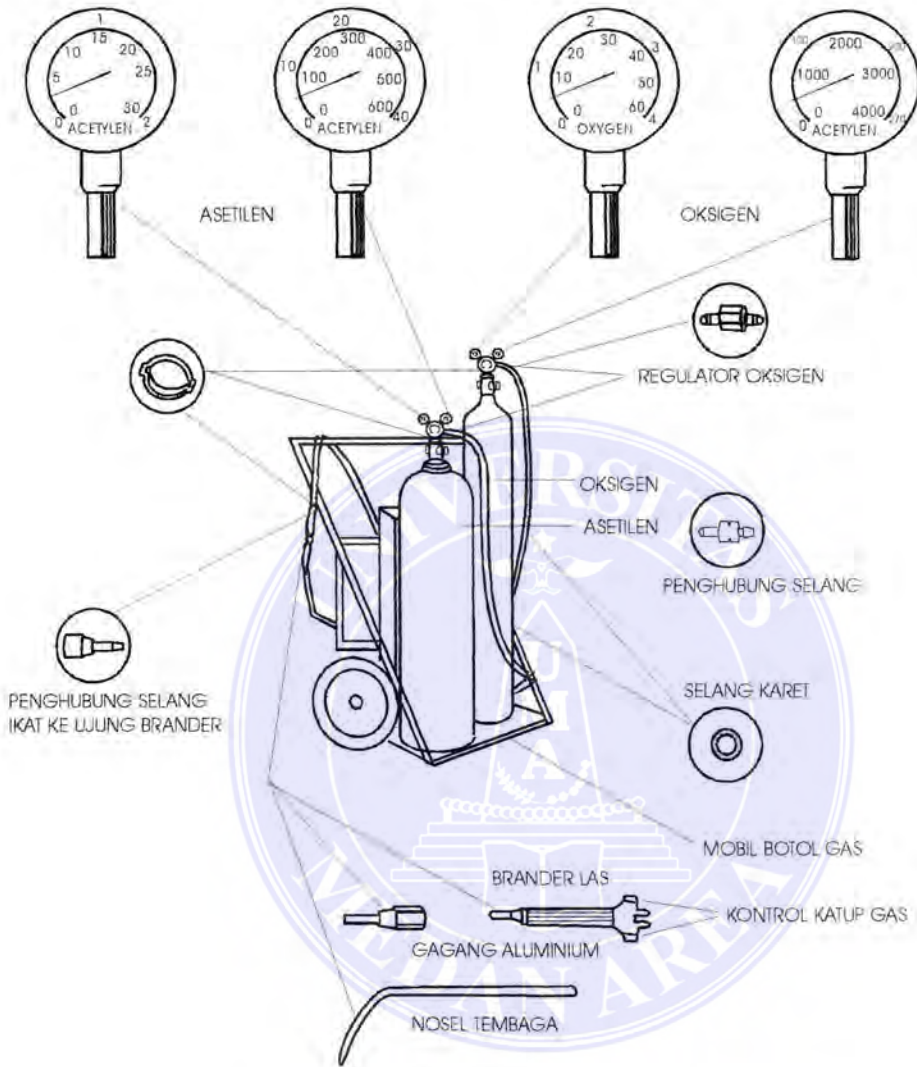
### 1.3.7. Las Otogen (Gas) Asetelin dan Oxygen

Las otogen (Gas) Asetelin dan Oxygen ini adalah salah satu alat bantu untuk perencanaan/pembuatan mesin roll plat yang telah dirancang. Dan gunanya untuk menjelaskan mengelas pelat atau bahan yang tebalnya antara 1 – 5 mm, juga digunakan untuk memotong plat sesuai dengan ukuran yang kita inginkan.





### 7.a. Gambar Asembling Las Otogen (Gas) Dan Nama-Nama Bagian



Gambar 10. Bentuk Tabung Gas Asetelin Dan Tabung Oxygen

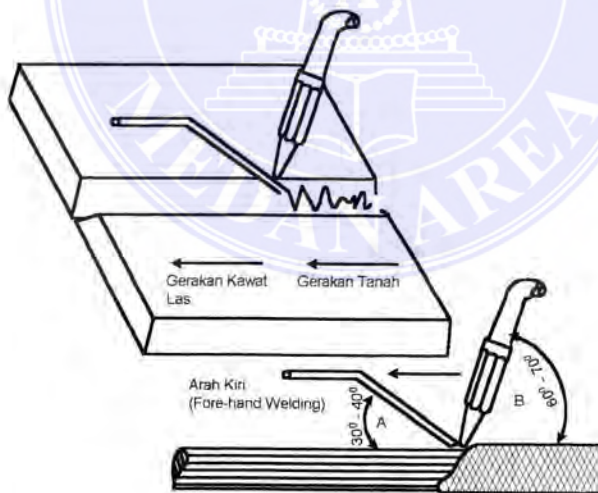
## 7.b. Cara-Cara Yang Biasa Digunakan Dalam Pengelasan

### 1) Teknik Pengelasan Arah Kiri (Maju)

Pengelasan dengan arah kiri, dilakukan dengan pembakaran dipegang dengan tangan kanan. Arah pengelasan ke kiri terutama digunakan untuk baja dengan tebal sekitar 3/16 inci (4,8 mm).

Cara ini dipergunakan pula untuk mengelas besi tuang dan bahan-bahan non faktor atau bahan selain besi. (kuningan).

Posisi pembakaran las bersudut lebih kurang  $60 - 70^\circ$ , sedangkan kawat bersudut lebih kurang  $30 - 40^\circ$  terhadap garis sambung.

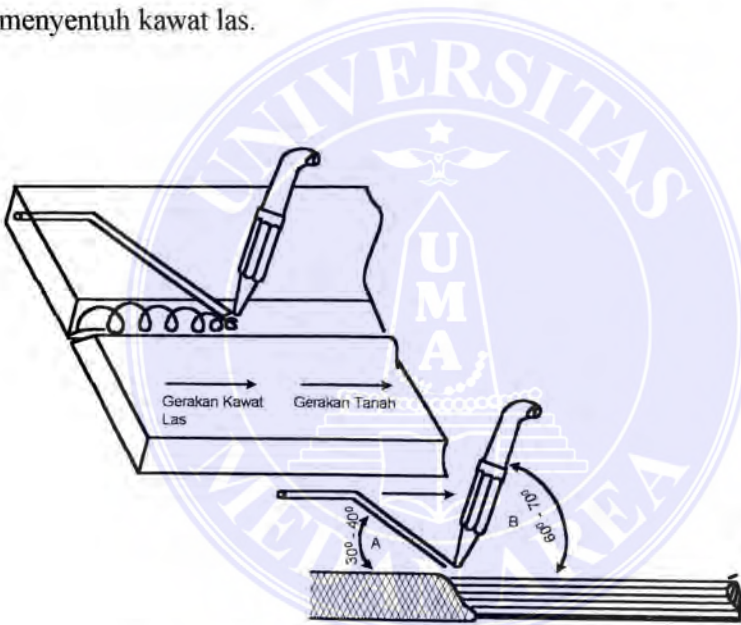


Gambar 11. Pembakaran las arah kiri (maju) dengan menggerakkan setengah lingkaran

## 2) Teknik pengelasan arah kanan (mundur).

Pengelasan dengan arah kanan (mundur) juga dilakukan pembakaran dengan menggunakan tangan kanan.

Cara ini terutama dianjurkan untuk mengelas bahan yang tebalnya lebih dari 4,8 mm. Dan posisi pembakaran sudut  $60 - 70^\circ$  terhadap garis sambung. Sedangkan kawat las bersudut  $40 - 50^\circ$ . Nyala api ditunjukkan pada kawat las yang bergerak atau digunakan melingkar-lingkar sambil menyentuh kawat las.



Gambar 12. Cara penjelasan arah kanan (mundur)

## BAB V

### KESIMPULAN DAN SARAN

#### V.1. Kesimpulan

Dalam pembuatan dan pelaksanaan suatu pekerjaan, khususnya dengan menggunakan *Bike Lift* tidak boleh melebihi kapasitas angkat dari *Bike Lift* itu sendiri. Sebab akan mempercepat kerusakan pada *Bike Lift* terutama pada alat hidroliknya.

Sebab saat hidrolik bekerja akan mendapatkan beban berlebih yang berat sehingga efektifitas dari hidrolik tidak bisa bekerja dengan baik, sehingga akan mempercepat kerusakan pada *Bike Lift*.

Maka dari itu pemeliharaan dan pemakaian *Bike Lift* harus dirawat dan dijaga sehingga alat tersebut akan bertahan lama sebagaimana mestinya.

#### V.2. Saran – saran

Saran – saran ini hanya berupa himbauan agar penggunaan *Bike Lift* ini khususnya pada alat alat hidrolik harus diperhatikan karena pada umumnya kebanyakan kerusakan terjadi pada hidrolik atau pompa hidroliknya.

Sehingga alat – alat kerja hidrolik tersebut dapat bertahan lama sesuai dengan waktu dan umur dari alat – alat kerja tersebut.



## LITERATUR

1. S. Thimoshenko dan D.H young, strength of Material Forth edition, D van Nostrand Company Inc. Pribcenton New jerwey, 1964.
2. Henry D. Burghardt Axelrod and James Anderen, Mechine Tool Operation Part I, Mc Graw Hill Company Inc, 1959
3. E. Paul De Garmo, Materials And Process In Manufacturing, Fift edition, CollierMacmillan Piblisher, London, 1979.

