

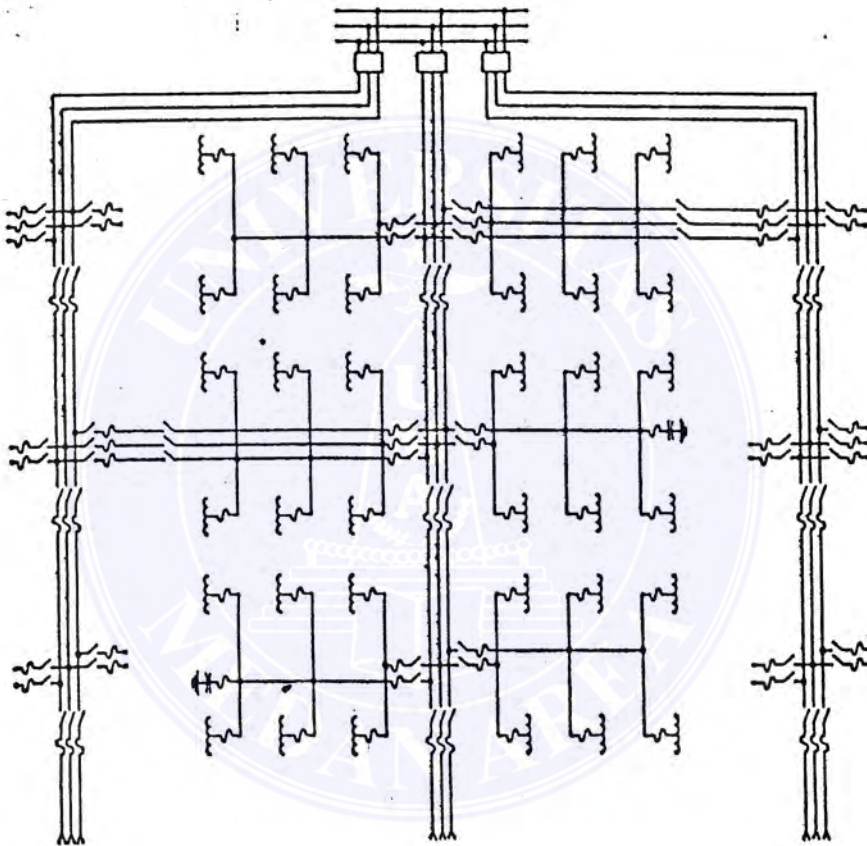
DAFTAR PUSTAKA

1. Analisa Sistem Tenaga (Gangguan Hubung Simetris dan Tak Simetris).
Satria Ginting. USU PRESS.
2. Dasar Operasi dan Pemeliharaan Jaringan Distribusi, pusat pendidikan dan latihan, PLN, 1989.
3. Instalasi Listrik Arus Kuat II. P. Van Hanten, Ir.E. Setiawan
4. Petunjuk Pemeliharaan dan Penggunaan Pelebur Pada Sistem Distribusi Tegangan Menengah. Departemen Pertambangan dan Energi, Perusahaan Umum Listrik Negara. SPLN 64. 1985.
5. Pengetanahan Netral Sistem Tenaga dan Pengetanahan Pealatan. TS.
Hutauruk. Erlangga 1999.
6. Pola Pengaman Sistem Bagian Tiga (Sistem Distribusi \leq KV dan 20 KV).
Departemen Pertambangan dan Energi Perusahaan Umum Listrik Negara.
SPLN 52 – 3, 1983.
7. Pembangkit Tenaga Listrik, Abdul Kadir, Unifersitas Indonesia. (UI PRESS) 1996.
8. Sistem Pengaman Tenaga Listrik, Drs. Edy Supriadi, ADICITA KARYA NUSA.
9. Sistem Distribusi Daya Elektrik, A.S Pabla, Ir. Abdul Hadi. Erlangga 1994.
10. Sistem Penutup Balik (RECLOSER) BAGIAN iii. Ir. Komar, Ir. Soekarto.
Badan Pelaksana Prokerma PLN – ITB 1984.

Lampiran A

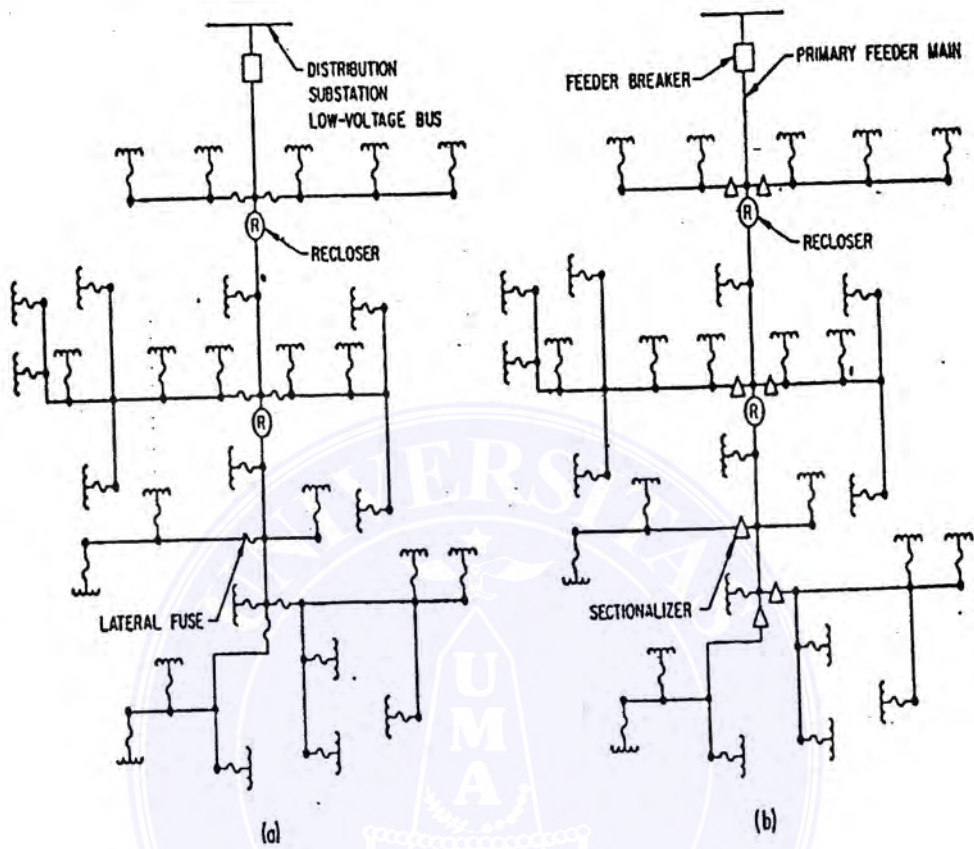
Jaringan radial

Saluran pengisi primer yang radial dengan pengikat darurat dengan sirkit Sederhananya.



Bagan sederhana pengisi primer yang radial menunjukkan tempat alat

- alat pemutusan seksi yaitu :

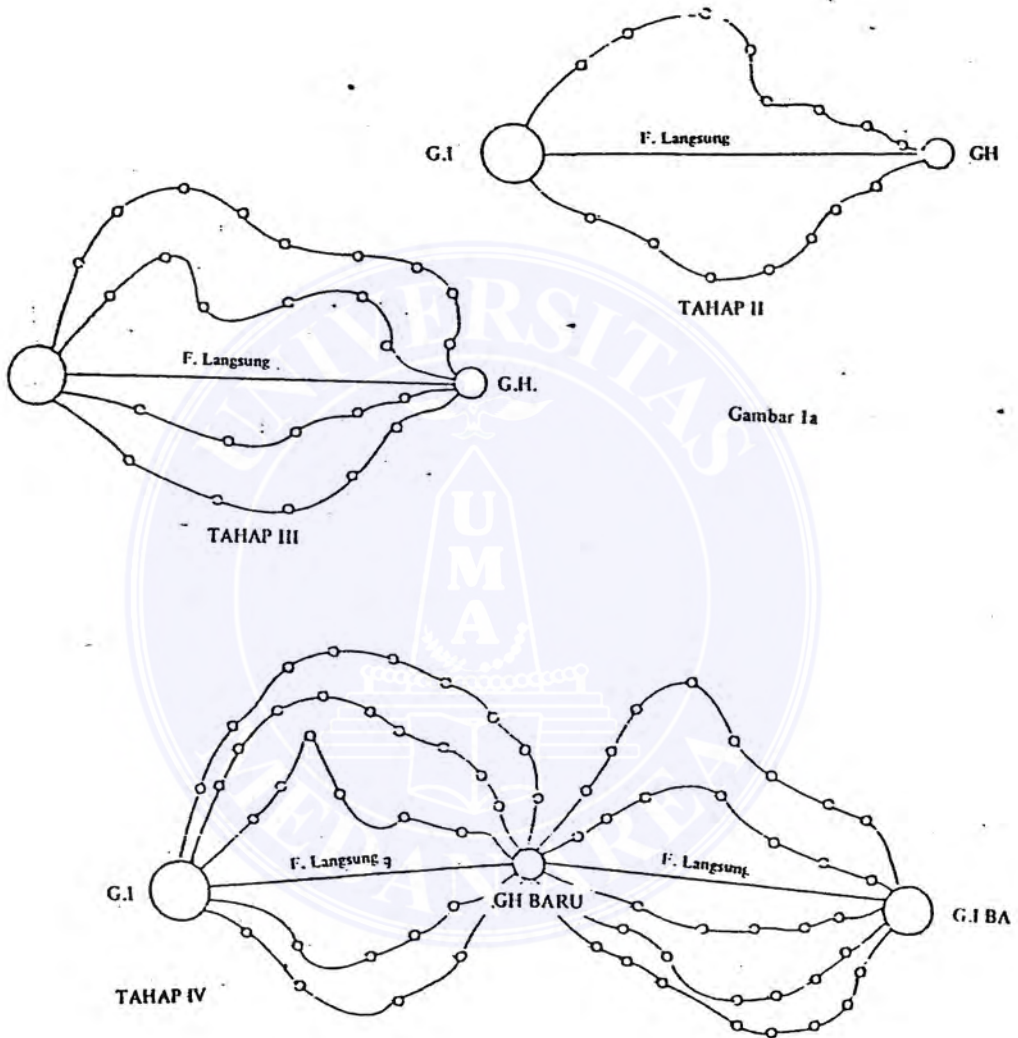


(a) PBO sirkuit tipe saluran dan cabang yang dipasang sepanjang Saluran pengisi.

(b) PBO sirkuit tipe saluran dan PSO yang dipasang sepanjang Saluran pengisi.

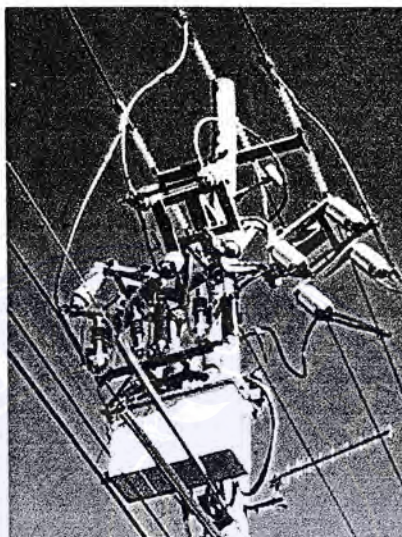
Lampiran B

Jaringan spindel

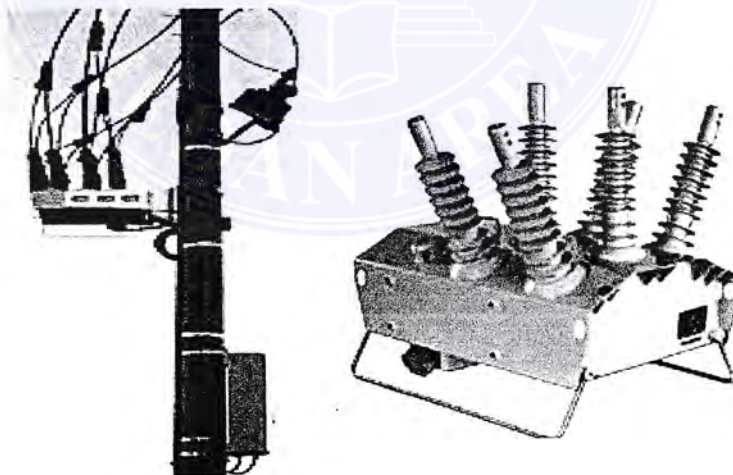


Lampiran C

Contoh gambar Recloser dan Sectionalizer



Recloser tipe fakum pada jaringan 20 KV



Recloser tipe SF6 pada jaringan 20 KV



UNIVERSITAS MEDAN AREA

FAKULTAS TEKNIK

Jalan Kolam No. 1 Medan Estate Telp. 061 - 7357771, 7366878 Fax. 061 - 7366998 Medan 20223
E - Mail : ft_umamdn@yahoo.com

Nomor : U/F1/I.1.b /2008
Lamp : -
Hal : Pengambilan Data T.A

25 Maret 2008

Yth. Pimpinan PT. PLN (Persero) Penyaluran Dan Pusat Pengaturan Beban (P3B Sumatera)
Unit Pelayanan Transmisi Medan
Medan

Dengan hormat,

Kami mohon kesediaan saudara kiranya berkenan untuk memberikan izin dan kesempatan kepada mahasiswa kami tersebut dibawah ini :

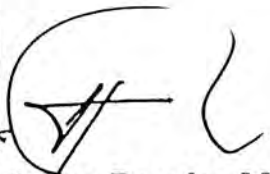
NO	NAMA	NPM	KET
1	Ari Darmawan	05.812.0023	Teknik Elektro

Untuk melaksanakan Pengambilan Data Tugas Akhir pada :

“PT. PLN (Persero) Penyaluran Dan Pusat Pengaturan Beban (P3B Sumatera) Unit Pelayanan Transmisi Medan ”

Perlu kami jelaskan bahwa Pengambilan Data tersebut adalah semata-mata untuk tujuan ilmiah dan Skripsi, merupakan salah satu syarat bagi mahasiswa tersebut untuk mengikuti ujian sarjana lengkap pada Fakultas Teknik Universitas Medan Area dan tidak untuk dipublikasikan, dengan judul : “Penutup Balik Otomatis (Recloser) Sebagai Pengaman Arus Lebih Dan Hubung Tanah Pada Jaringan Distribusi 20 KV.”

Atas perhatian dan kerja sama yang baik diucapkan terima kasih.

Dekan,

Drs. Dadan Ramdan, MEng., MSc

Tembusan :
1. Rektor
2. Mahasiswa



SURAT PENGANTAR SIDANG SARJANA

Bersama ini kami kirimkan kepada Bapak/Ibu undangan Sidang Sarjana atas :

N a m a : Ari Darmawan.
 Nim. : 05 812 0023
 Jurusan : Teknik T. Elektro

Yang akan dilaksanakan pada :

Hari/tanggal : Jumat, 29 Agustus 2008
 J a m : 08.30 wib s.d selesai
 Tempat : Ruang Sidang FT UMA

N o.	N a m a	Tugas	Td. Tangan	Catatan
1	Ir. Zulkifli Bahri	Ketua		
2	Ir. Marlan Swandana	Sekretaris		29.8 08
3	Ir. Yance Syarif	Pembimbing I		
4	Ir. Mhd. Jairi Tavip	Pembimbing II		
5	Ir. Aswandi Azwar	Penguji I		
6	Ir. H. Usman Harahap	Penguji II		
7	Ir. Zulkifli Bahri	Penguji III		

Demikian kami sampaikan, atas perhatian dan kesediaan bapak/ibu kami ucapkan terima kasih.

Medan, 25 Agustus 2008
 Ketua Jurusan,



Drs. Dandan Ramdan, M.Eng.MSc

File



PT PLN (Persero)
PENYALURAN DAN PUSAT PENGATUR BEBAN SUMATERA
UNIT PELAYANAN TRANSMISI MEDAN



Sistem Manajemen
 Keselamatan dan Kesehatan Kerja



Lembaga Sertifikat Sistem Mutu
 ISO 9001 : 2000

an Listrik No. 12 Medan - 20112

pon : (061) 4579900 (hunting)

Facsimile : (061) 4577700

E-mail : upt_medan@p3b-sumatera.co.id

Nomor : *025* /330/UPTMDN/2008
 Surat Sdr. No : -
 Sifat : -
 Lampiran : -
 Perihal : Pengambilan Data T.A

28 Maret 2008

Kepada :
 Universitas Medan Area
 (Fakultas Teknik)
 Jln. Kolam No. 1
 Medan Estate

Menunjuk Surat Saudara :
 Nomor : 41/F1/I.1.b/2008
 Tanggal : 25 Maret 2008
 Perihal : Pengambilan Data T.A
 Atas Nama :

No.	NAMA	NPM	PROGRAM KULIAH
1	Ari Darmawan	05.812.0023	Teknik Elektro

Pada prinsipnya kami menyetujui **Pengambilan Data T.A di Tragi Glugur**, dimulai tanggal 01 April 2008 sampai dengan 05 April 2008 ketentuan sbb :

1. Siswa tidak dibenarkan melakukan tindakan yang dapat mengganggu kegiatan kerja, Operasional di Tragi Glugur dan lain – lain.
2. Siswa dapat meminta penjelasan dari pembimbing
3. Siswa Tidak menuntut biaya apapun yang timbul selama melaksanakan Kerja Praktek /Riset
4. Siswa Tidak menuntut biaya apapun yang timbul apabila mengalami kecelakaan selama kerja Praktek /Riset
5. Siswa tidak akan mempublikasikan hal – hal yang bersifat Rahasia, selama melaksanakan Kerja Praktek /Riset

Demikian disampaikan untuk dapat dipergunakan seperlunya, terimakasih.



- Tembusan :**
- 1 Asmen Ophar
 2. Manajer Tragi Glugur
 3. Sup. G. I Glugur