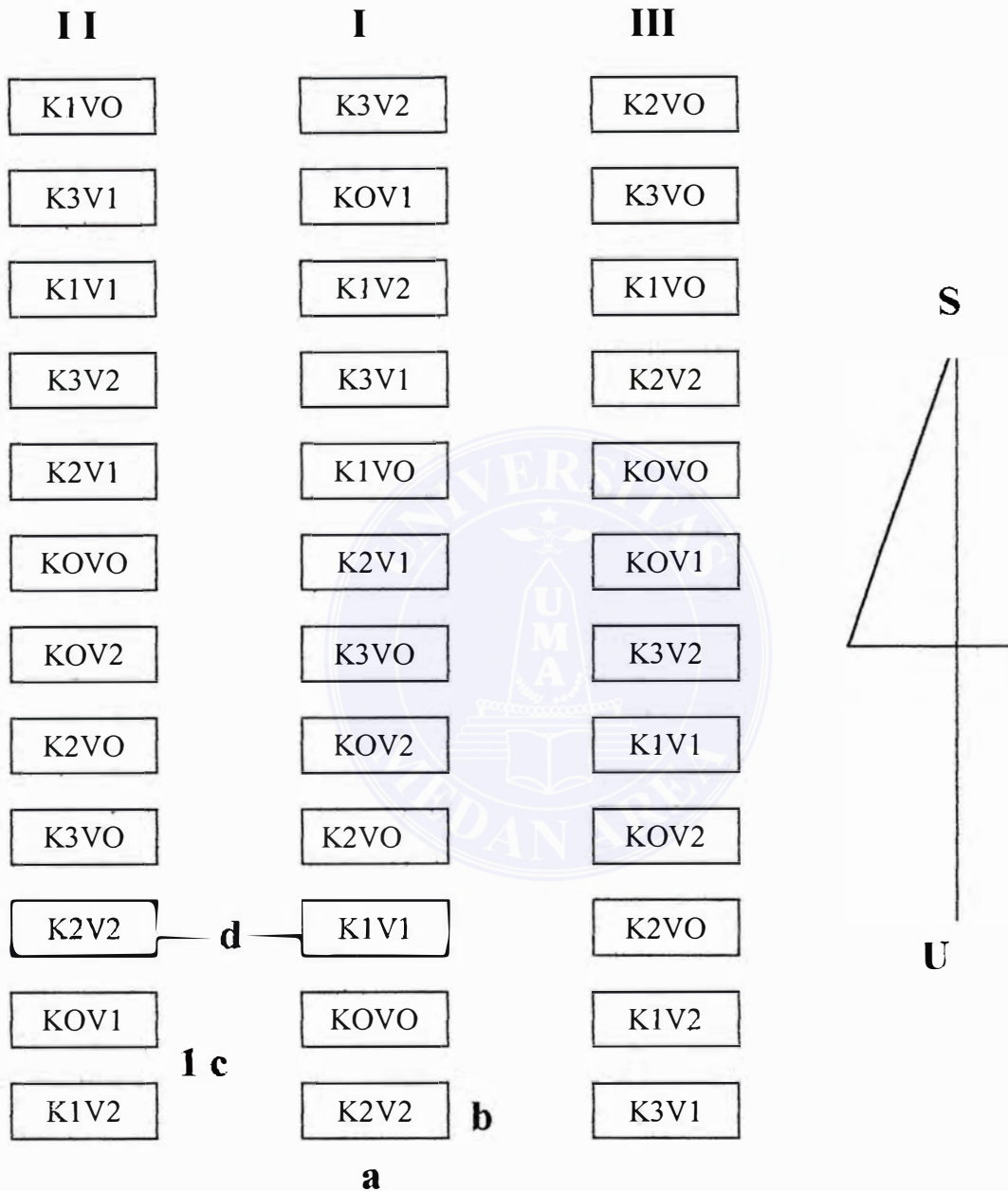


DAFTAR PUSTAKA

- Anonimus, 1992. **Kelapa Sawit, Usaha Budidaya, Pemanfaatan Hasil dan Aspek Pemasaran.** Penebar Swadaya.
- _____, 1995. **Brosur Pupuk Mikro Tani Super.** CV Bomber Todo Perkasa, Medan.
- Basyaruddin, N. D., Ritonga, Z. Abidin dan Rajali. 1989. **Pengaruh Pemberian Sludge dan Fosfat Terhadap Beberapa Sifat Kimia Latosol dan Produksi Tanaman Jagung.** Bulletin Pertanian Fakultas Pertanian UISU Medan. Vol. 8 No. 1.
- Dartius, 1993. **Dasar Fisiologi Tumbuhan,** Fakultas Pertanian UMSU, Medan.
- _____, 1995. **Dasar Fisiologi Tumbuhan.** Fakultas Pertanian UISU, Medan.
- Dwidjosapoetra, 1985. **Pengantar Fisiologi.** Gramedia, Jakarta.
- Erwin, 1987. **Pembibitan Tanaman Coklat.** Pedoman Teknis No. 7 Bagian Penelitian PT Perkebunan IX, Medan.
- _____, 1988, **Pengaruh Beberapa Media Tumbuh Terhadap Pertumbuhan Bibit Cacao.** Buletin PT. Perkebunan IX, Medan.
- Hakim, N., M.Y. Nyakpa, A.M. Lubis, S.G. Nugroho, R. Saul, M.A. Diha, Go Ban Hong, H.H. Balley. 1986. **Dasar-Dasar Ilmu Tanah.** Universitas Lampung.
- Hardjowigeno, S. 1987. **Ilmu Tanah,** Medyatama Sarana Perkasa. Bogor.
- Kartasapoetra, A.G., 1989. **Kerusakan Tanah Pertanian dan Usaha untuk Merehabilitasi.** Bina Aksara. Jakarta.
- Lubis, A.M.G. Amrah, Go Ban Hong, M.Y. Nyakpa dan M. Pulungan, 1985. **Pupuk dan Cara Pemupukan.** Fakultas Pertanian UISU.
- Lubis, B dan P.L. Tobing, 1989. **Potensi Pemanfaatan Limbah Pabrik Kelapa Sawit,** Bulletin Perkebunan. Pusat Penelitian Perkebunan Medan. Vol. 20 No. 1 April.
- Mulyana, W., 1982. **Bercocok Tanam Coklat.** Aneka Ilmu. Semarang.

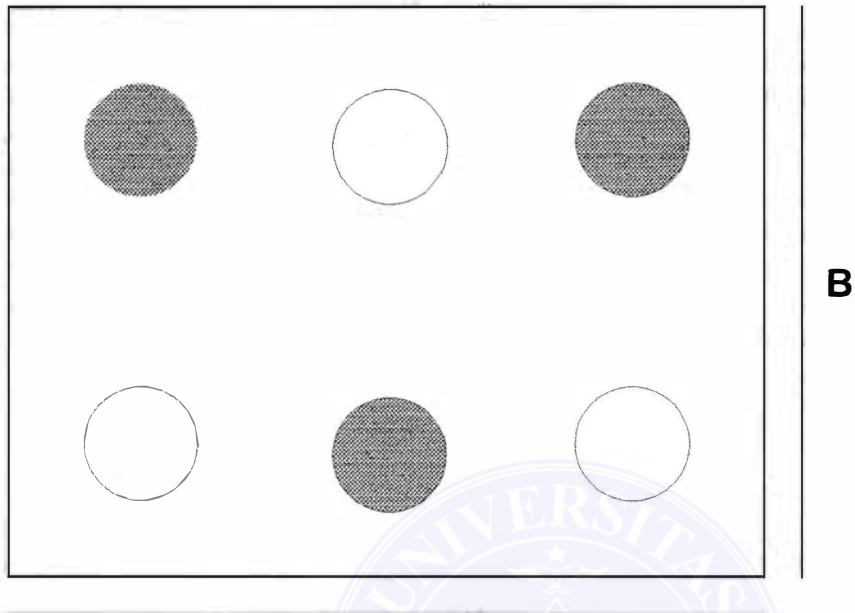
- Poedjiwidodo, Y. 1996. **Sambung Samping Kakao**. PT. Trubus Agriwidya. Unggaran.
- Rinsema, W. S. 1986. **Pupuk dan Cara Pemupukan**. Bhrata Karja Aksara, Bandung
- Sukarji, R. dan Hasril H. Siregar. 1994. **Penggunaan Limbah Pabrik Minyak Kelapa Sawit Sebagai Pupuk dan Tanah Lapisan Bawah Sebagai Media pada Pembibitan Awal Kelapa Sawit**. Bulletin Perkebunan PT. Perkebunan IX Medan. Vol. VIII No. 3 September.
- Sumarli, 1984. **Budidaya Tanaman Perkebunan Umum**, Fakultas Pertanian Universitas Sumatera Utara, Medan.
- Suprpto, H, 1991. **Petunjuk Penggunaan Pupuk**. Penebar Swadaya, Jakarta.
- Susanto, F.X. 1994. **Tanaman Kakao, Budidaya dan Pengolahan Hasil**. Kanisius. Yogyakarta.
- Sutejo, M.M dan Kartasapoetra, A.G. 1990. **Pupuk dan Cara Pemupukan**, Rineka Cipta, Jakarta.
- Tobing, P.L.J.F. Tambunan dan B. Lubis, 1989. **Pengendalian Air Limbah Pabrik Kelapa Sawit Secara Biologi**. Bulletin Balai Penelitian Perkebuunan Medan. Vol 14. No. 4.
- Usman, N, 1991. **Pedoman Praktis Budidaya Tanaman Perkebunan (Suatu Rangkuman)**. PD. Mahkota Jakarta.
- Widarto, L. 1994. **Vertikultur Bercocok Tanam secara Bertingkat**, Penebar Swadaya Jakarta.
- Yusuf, S. dan Lies Yulia Abbas, 1987. **Masalah Limbah Kelapa Sawit dan Kemungkinan Penggunaannya sebagai Pupuk**. Pusat Penelitian Sumber Daya Alam dan Lingkungan. Fakultas Pertanian UISU Medan.

Lampiran 1. Bagan (Lay Out) Penelitian



Keterangan : Panjang Plot (a) = 75 cm
 Lebar Plot (b) = 50 cm
 Jarak antar Plot (c) = 30 cm
 Jarak antara Ulangan (d) = 50 cm

Lampiran 2. Bagan Tanaman Sampel



Keterangan : A. Panjang Plot (75 cm)

B. Lebar Plot (50 cm)

● Tanaman sampel

Lampiran 3. Data Rata-rata Tinggi Tanaman Kakao Umur 4 Minggu Setelah Tanam

Perlakuan	Ulangan			Total	Rataan
	I	II	III		
V 0K0	19.15	17.53	17.15	53.83	17.94
V0K1	17.33	18.85	18.28	54.46	18.15
V0K2	18.80	19.45	18.55	56.80	18.93
V0K3	17.20	19.30	18.78	55.28	18.43
V 1K0	18.70	18.25	18.30	55.25	18.42
V1K1	18.10	18.70	15.78	52.78	17.53
V1K2	17.83	17.10	17.85	52.78	17.59
V1K3	18.38	17.93	17.63	53.94	17.98
V 2K0	18.30	17.35	18.15	53.80	17.93
V2K1	18.00	17.38	18.88	54.26	18.09
V2K2	17.68	17.68	19.43	54.79	18.26
V2K3	18.70	17.60	18.70	55.00	18.33
Total	218.17	217.12	217.48	652.77	18.13

Lampiran 4 Daftar Analisa Sidik Ragam Tinggi Tanaman Kakao Umur 4 Minggu setelah tanam

SK	DB	JK	KT	F. hitung	F. Tabel	
					0.05	0.01
Ulangan	2	0.05	0.02	0.03 tn	3.44	5.72
Perlakuan	11	4.88	0.44	0.60 tn	2.26	3.18
V	2	1.42	0.71	0.96 tn	3.44	5.72
K	3	0.68	0.23	0.31 tn	3.05	4.82
V x K	6	2.78	0.46	0.63 tn	2.55	3.76
Galat	22	16.25	0.74			
Total	35	21.17				

Keterangan:

KK = 4.78%

tn = tidak nyata

Lampiran 5. Data Rata-rata Tinggi Tanam an Kakao Umur 6 Minggu Setelah Tanam

Perlakuan	Ulangan			Total	Rataan
	I	II	III		
V0K0	25.33	18.23	18.17	61.73	20.58
V0K1	19.97	19.23	18.90	58.10	19.37
V0K2	19.47	20.01	19.98	59.46	19.82
V0K3	19.23	25.50	19.20	63.93	21.31
V1K0	19.07	23.07	19.30	61.44	20.48
V1K1	19.00	19.04	16.10	54.14	18.05
V1K2	18.47	18.33	18.07	54.87	18.29
V1K3	19.80	18.80	18.30	56.90	18.97
V2K0	18.73	18.86	19.03	56.62	18.87
V2K1	18.56	20.23	19.40	58.19	19.40
V2K2	18.25	19.67	19.97	57.89	19.30
V2K3	19.02	18.53	19.13	56.68	18.89
Total	234.90	239.50	225.55	699.95	19.44

Lampiran 6. Daftar Analisa Sidik Ragam Tinggi Tanaman Kakao Umur 6 Minggu Setelah Tanam

SK	DB	JK	KT	F.hitung	F.Tabel	
					0.05	0.01
Ulangan	2	8.42	4.21	1.27 tn	3.44	5.72
Perlakuan	11	30.45	2.77	0.83 tn	2.26	3.18
V	2	12.43	6.22	1.87 tn	3.44	5.72
K	3	6.43	2.14	0.65 tn	3.05	4.82
Vx K	6	11.59	1.93	0.58 tn	2.55	3.76
Galat	22	72.95	3.32			
Total	35	111.82				

Keterangan: KK = 9,3%

tn = berbeda tidak nyata