

DAFTAR PUSTAKA

- AOAC, 1971. Official Methods of Analysis of the Association of Official Analytical Chemist. Association of Official Analytical Chemist, Washington , DC
- Badan Pusat Statistik Indonesia, 2013. Produksi Tanaman
- Badan Pusat Statistik Sumatra Utara, 2013. Daerah sentra dan produksi tanaman
- Balai Besar Penelitian Tanaman Padi (2009), Penerapan Biochar Sekam Padi dan Pupuk Kandang Ayam
- Buckman dan Brady, 1982. Ilmu Tanah bhrata karya aksara, terjemahan. prof. Dr. Soegiman Jakarta
- Cahyono, B, 2003. Teknik dan Strategi Budidaya Sawi Hijau (Pai-Tsai). Yayasan Pustaka Nusantara. Yogyakarta. Hal : 12-62
- Direktorat Gizi, Departemen Kesehatan RI, 2001. Kandungan gizi sawi.
- Djarmiko, B & S. Ketaren. 1985. Pemurnian minyak. Agroindustri Press, Jurusan TIP, Fateta, IPB. Bogor.
- Gardner, F. P., Pearce, R. B. dan Mitchell R .E. 1991. *Fisiologi Tanaman Budi daya*. Jakarta: UI Press. 428 hal.
- Gani, A., 2009. Biochar penyelamat lingkungan. *Warta Penelitian dan Pengembangan Pertanian*. Vol. 31, No. 6.
- Glasser B, J Lehman & W Zech (2002). Ameliorating Physical and chemical properties of Highly Weathered Soils in the tropics With Charcoal-A review. *Bio dan Fertility of Soils* 35, 219-230.
- Gomez, K. A dan Gomez, A.A. 2005. *Prosedur Statistika Untuk Penelitian Pertanian* (Terjemahan Syamsudin dan J. S Baharsyah). Edisi Kedua. Universitas Indonesia Press. Jakarta.
- Hakim, N., M.Y, Nyakpa, A.M. Lubis, S.G. Nugroho, M.A. Diha, GB. Hong dan H.H, Bailey. 1986. *Dasar-dasar ilmu tanah* Universitas Lampung. Lampung
- Harjadi, S. S. 1991. *Dasar-dasar Hortikultura*. Jurusan Budidaya Pertanian Faperta, IPB. Bogor.
- Hartatik, W., dan L.R. Widowati., (2006), *Pupuk Kandang, Pupuk Organik dan pupuk hayati*, dalam R.D.M. Simanungkalit, D.A. Suriadikarta, R. Saraswati, D. Setyorini, W. Hartatik (ds.), *Pupuk organik dan Pupuk Hayati*, Balai besar Penelitian dan Pengembangan Sumber Daya Lahan Pertanian, Bogor.

- Haryanto, W ; T. Suhartini dan E . Rahayu. 2003. Sawi dan Selada. EdisiRevisi Penebar Swadaya, Jakarta. Hal : 5-26
- Haryanto, E., T. Suhartini, E. Rahayu, dan H.H. Sunarjono. 2006. Sawi dan selada. Penebar Swadaya. Jakarta. 112 p.
- Hasibuan, B.E. 2010. Pupuk dan Pemupukan. Fakultas Pertanian Universitas Sumatera Utara. Medan.
- Hayati alfiah.Thin sudarti,M.hilman fudil.dan Catur sasongko. 2014 Jurnal Ilmiah Biologi. Departemen biologi, fakultas sains dan teknologi, Universitas Airlangga
- Hutapea, S, Ellen L.P, Andy.W. 2015. Pemanfaatan Biochar Dari Kendaga Dan Cangkang Biji Karet Sebagai Bahan Ameliorasi Organik Pada Lahan Hortikultura di Kabupaten Karo Sumatera Utara .Laporan penelitian Hibah Bersaing, Kementerian Riset Teknologi dan Pendidikan Tinggi Jakarta.(Tidak dipublikas).
- http://id.wikipedia.org/wiki/Pupuk_organik, Diakses tanggal 15 januari 2015
- <http://www.pupuk-organik.info/2010>, Diakses tanggal 15 Januari 2015
- <http://www.pustaka-deptan.go.id/publikasi/wr276057.pdf>, Diakses tanggal 15 januari 2015
- <http://zuldesains.wordpress.com/2008/01/11/budidaya-tanaman-sawi/>.Diakses tanggal 20 januari2015
- Kienle, H. V. 1986. Carbon. *Di dalam* Campbell, P.T., Prefferkorn R., danRoundsaville, J.F. Ullman’s Encyclopedia of Industrial Chemistry, 5 thCompletely Revised Edition, Vol. A5. Weinheim.
- Lakitan B. 2000. Pengantar Pemuliaan Tanam.Bina Aksara,Jakarta
- Lakitan B. 2001. *Dasar – dasar Fisiologi Tumbuhan*. Raja Grafindo Persada: Jakarta
- Lehmann J and M Rondon. 2006. *Bio-Char Soil Management on Highly Weathered Soils in The Humid Tropics*. p: 517-530 In Biological Approaches to Sustainable Soil Systems (Norman Uphoff *et al Eds.*). Taylor& Francis Group PO Box 409267 Atlanta, GA 30384-9267.
- Lehmann, J. 2007. Bioenergy in The Black. *Frontiers in Ecology and the Environment* 5: 381-387.

- Liang, B., J. Lehmann, D. Solomon, S. Sohi, J.E. Thies, J.O. Skjemstad, F.J. Luizao, M.H. Engelhard, E.G. Neves, and S. Wirick. 2008. Stability of Biomass-derived Black Carbon in Soils. *Geochimica et Cosmochimica Acta* 72: 6096-6078.
- Melati, M dan Wisdiyastuti A. 2005. Pengaruh Pupuk Kandang Ayam Dan Pupuk Hijau *Colopogonium mucunoides* Terhadap Pertumbuhan Dan Produksi Kedelai Panen Muda Yang Dibudidayakan Secara Organik. Fakultas Pertanian. Institute Pertanian Bogor. Bogor.
- Nabihaty, F. 2010. Pemanfaatan Limbah Pertanian Untuk Membuat Biochar. <http://smarttien.blogspot.com/2010/11/pemanfaatan-limbah-pertanian-untuk.html>. Diakses tanggal 5 April 2012.
- Nisa, K., 2010. Pengaruh pemupukan NPK dan biochar terhadap sifat kimia tanah, serapan hara dan hasil tanaman padi sawah. *Thesis*. Banda Aceh: Universitas Syiah Kuala.
- Prasetya, Kurniawan dan Febrianingsih (2009 Th) “Pengaruh Dosis dan Frekuensi Pupuk Cair Terhadap Serapan N dan Pertumbuhan Sawi (*Brassica Juncea* L) pada Entisol” yang dilakukan di rumah kaca Fakultas Pertanian Universitas Brawijaya Malang.
- Primantoro, N dan Indriani, 2002. Hidroponik Sayur Semusim. Penebar Swadaya. Jakarta. 98 Hal.
- Rahman, A., Hermaya, dan Lisa. 2008. Pertumbuhan dan Produksi Sawi Dengan Pemberian Bokashi, *Jurnal Agrisisten* 4(2): 75-80
- Renawati. 2012. Penggunaan pupuk kandang dengan kondisi yang berbeda terhadap pertumbuhan dan hasil tanaman sawi (*Brassica Juncea* L.). *Skripsi*. Program Studi Agronomi. Fakultas Pertanian dan Peternakan. Universitas Islam Negeri Sultan Syarif Kasim Riau.
- Rosmarkam, A dan N.W, Yuwono., (2002), *Ilmu Kesuburan Tanah*, Kanisius, Yogyakarta.
- Rubatzky, V.E dan M. Yamaguchi, 1998. Sayuran Dunia Prinsip Produksi dan Gizi, Terjemahan Catur Herison. Jilid Kedua, Penerbit. ITB. Bandung
- Rukmana, R, 2007. Bertanam Petsai dan Sawi Kanisius, Yogyakarta. Hal : 11-35
- Saito M & T Marumoto (2002). Inoculation with and the future prospects, *Plant and Soils* 244, 273-279, Santi LP, Ai Dariah & DH Geonadi (2008). eksopolisakarida. *Menara Perkebunan* 76 (2), 92-102.
- Salisbury, FB. dan Ross, CW. (1995). Fisiologi Tumbuhan jilid 3, ITB. Bandung . hal 24-25.

- Sastrahidajat, I, H dan Soemono. 1996. *Budidaya Tanaman Association*. 1998. *Westem Fertilizer Handbook Second Horticulture Edition*. Interstate Publishers. INC, Illinois
- Siringoringo, H.H. dan Siregar, C.A. 2011. Pengaruh Aplikasi Arang Terhadap Pertumbuhan Awal *Michelia Montana* Blume Dan Perubahan Sifat Kesuburan Tanah Pada Tipe Tanah Latosol. Pusat Litbang Konservasi dan Rehabilitasi. Bogor.
- SNI NO.01-2332.3-2006. Uji ALT. Dewan Standarisasi Indonesia, Jakarta.
- Solichin M (2009). Teknologi asap cair “deurop” dalam industri karet alam. *Technology Indonesia*. Diunduh (28 Januari 2010).
dari : <http://www.tecnology Indonesia. Com>.
- Statistik Konsumsi Nasional, 2012.
- Sudrajat, R., Tresnawati, D. Dan Setiawan, D. 2005. Pembuatan Arang Aktif dari Tempurung Biji Jarak Pagar. *Jurnal Penelitian Hasil Hutan*. 23(2) : 143 – 162.
- Suhardi, 1990. *Dasar-dasar Bercocok Tanam*. Kanisius, Yogyakarta
- Sunarjono, H, H., 2004. *Bertanam 30 Jenis Sayur*. Penebar Swadaya, jakarta Hal:78-82
- Tina, S., Estu, R., Eko, H. 1994. *Bertanam Sawi Dan Selada*. Jakarta: Penebar Swadaya.
- Widowati, L.R., Sri Widati, U. Jaenudin, dan W. Hartatik. 2005. Pengaruh Kompos Pupuk Organik yang Diperkaya dengan Bahan Mineral dan Pupuk Hayati terhadap Sifat-sifat Tanah, Serapan Hara dan Produksi Sayuran Organik. Laporan Proyek Penelitian Program Pengembangan Agribisnis, Balai Penelitian Tanah, TA 2005 (Tidak dipublikasikan).
- Yanti, R. 2005. *Aplikasi Teknologi Pertanian Organik: Penerapan Pertanian Organik*
- Zatnika, I. 2010. *Media Indonesia*. Jakarta

Lampiran 1. Data Pengamatan Tinggi Tanaman Sawi Hijau (*Brassica rapa* var *parachinensis*) Umur 1 mst

Perlakuan	Kelompok		Total	Rataan
	I	II		
B0A0	6,40	5,70	12,10	6,05
B0A1	5,50	5,00	10,50	5,25
B0A2	7,40	6,50	13,90	6,95
B0A3	5,70	5,80	11,50	5,75
B1A0	6,50	6,10	12,60	6,30
B1A1	6,80	6,20	13,00	6,50
B1A2	6,00	5,90	11,90	5,95
B1A3	5,30	5,90	11,20	5,60
B2A0	6,20	6,20	12,40	6,20
B2A1	6,70	5,70	12,40	6,20
B2A2	6,60	4,80	11,40	5,70
B2A3	5,60	6,20	11,80	5,90
B3A0	6,40	5,80	12,20	6,10
B3A1	6,10	6,30	12,40	6,20
B3A2	5,80	5,30	11,10	5,55
B3A3	6,00	6,00	12,00	6,00
Total	99,00	93,40	192,40	
Rataan	6,19	5,84		6,01

Lampiran 2. Dwikasta Tinggi Tanaman Sawi HJau (*Brassica rapa* var *parachinensis*) Umur 1 mst

Perlakuan	B0	B1	B2	B3	Total A	Rataan
A0	12,10	12,60	12,40	12,20	49,30	6,16
A1	10,50	13,00	12,40	12,40	48,30	6,04
A2	13,90	11,90	11,40	11,10	48,30	6,04
A3	11,50	11,20	11,80	12,00	46,50	5,81
Total B	48,00	48,70	48,00	47,70	192,40	
Rataan	6,00	6,09	6,00	5,96		6,01

Lampiran 3. Analisis Sidik Ragam Tinggi Tanaman Sawi Hijau (*Brassica rapa var parachinensis*) 1 mst

SK	DB	JK	KT	F.hitung		F.05	F.01
NT	1	1.156,81					
Kelompok	1	0,98	0,98	5,12	*	4,54	8,68
Perlakuan :							
B	3	0,07	0,02	0,12	tn	3,29	5,42
A	3	0,51	0,17	0,89	tn	3,29	5,42
B x A	9	4,35	0,48	2,52	tn	2,59	3,89
Galat	15	2,87	0,19				
Total	32	1.165,58					
						kk	7,28

Keterangan; * : Nyata
tn : Tidak nyata

Lampiran 4. Data Transformasi Pengamatan Tinggi Tanaman Sawi Hijau (*Brassica rapa var parachinensis*) Umur 1 mst

Perlakuan	Kelompok		Total	Rataan
	I	II		
B0A0	2,63	2,49	5,12	2,56
B0A1	2,45	2,35	4,79	2,40
B0A2	2,81	2,65	5,46	2,73
B0A3	2,49	2,51	5,00	2,50
B1A0	2,65	2,57	5,21	2,61
B1A1	2,70	2,59	5,29	2,65
B1A2	2,55	2,53	5,08	2,54
B1A3	2,41	2,53	4,94	2,47
B2A0	2,59	2,59	5,18	2,59
B2A1	2,68	2,49	5,17	2,59
B2A2	2,66	2,30	4,97	2,48
B2A3	2,47	2,59	5,06	2,53
B3A0	2,63	2,51	5,14	2,57
B3A1	2,57	2,61	5,18	2,59
B3A2	2,51	2,41	4,92	2,46
B3A3	2,55	2,55	5,10	2,55
Total	41,34	40,25	81,60	
Rataan	2,58	2,52		2,55

Lampiran 5. Dwikasta Tinggi Tanaman Sawi Hijau (*Brassica rapa var parachinensis*) Umur 1 mst

Perlakuan	B0	B1	B2	B3	Total A	Rataan
A0	5,12	5,21	5,18	5,14	20,65	2,58
A1	4,79	5,29	5,17	5,18	20,43	2,55
A2	5,46	5,08	4,97	4,92	20,42	2,55
A3	5,00	4,94	5,06	5,10	20,10	2,51
Total B	20,37	20,52	20,38	20,33	81,60	
Rataan	2,55	2,57	2,55	2,54		2,55

Lampiran 6. Analisis Sidik Ragam Tinggi Tanaman Sawi Hijau (*Brassica rapa var parachinensis*) Umur 1 mst

SK	DB	JK	KT	F.hitung	F.05	F.01
NT	1	208,06				
Kelompok	1	0,04	0,04	4,96 *	4,54	8,68
Perlakuan :						
B	3	0,00	0,00	0,12 tn	3,29	5,42
A	3	0,02	0,01	0,86 tn	3,29	5,42
B x A	9	0,17	0,02	2,47 tn	2,59	3,89
Galat	15	0,11	0,01			
Total	32	208,40				
					kk	3,40

Keterangan; * : Nyata
 ** : Sangat Nyata
 tn : Tidak nyata

Lampiran 7. Data Pengamatan Tinggi Tanaman Sawi Hijau (*Brassica rapa var parachinensis*) Umur 2 mst

Perlakuan	Kelompok		Total	Rataan
	I	II		
B0A0	9,34	6,76	16,10	8,05
B0A1	8,84	7,86	16,70	8,35
B0A2	13,54	9,52	23,06	11,53
B0A3	9,36	9,60	18,96	9,48
B1A0	9,34	9,14	18,48	9,24
B1A1	11,40	8,58	19,98	9,99
B1A2	9,14	8,86	18,00	9,00
B1A3	9,80	9,52	19,32	9,66
B2A0	8,30	8,88	17,18	8,59
B2A1	9,04	6,96	16,00	8,00
B2A2	9,98	9,64	19,62	9,81
B2A3	9,14	11,52	20,66	10,33
B3A0	8,34	8,82	17,16	8,58
B3A1	7,98	8,16	16,14	8,07
B3A2	10,76	9,24	20,00	10,00
B3A3	9,16	9,10	18,26	9,13
Total	153,46	142,16	295,62	
Rataan	9,59	8,89		9,24

Lampiran 8. Dwikasta Tinggi Tanaman Sawi Hijau (*Brassica rapa var parachinensis*) Umur 2 mst

Perlakuan	B0	B1	B2	B3	Total A	Rataan
A0	16,10	18,48	17,18	17,16	68,92	8,62
A1	16,70	19,98	16,00	16,14	68,82	8,60
A2	23,06	18,00	19,62	20,00	80,68	10,09
A3	18,96	19,32	20,66	18,26	77,20	9,65
Total B	74,82	75,78	73,46	71,56	295,62	
Rataan	9,35	9,47	9,18	8,95		9,24

Lampiran 9. Analisis Sidik Ragam Tinggi Tanaman Sawi Hijau (*Brassica rapa var parachinensis*) 2 mst

SK	DB	JK	KT	F.hitung		F.05	F.01
NT	1	2.730,97					
Kelompok	1	3,99	3,99	3,23	tn	4,54	8,68
Perlakuan :							
B	3	1,26	0,42	0,34	tn	3,29	5,42
A	3	13,43	4,48	3,63	*	3,29	5,42
B x A	9	13,66	1,52	1,23	tn	2,59	3,89
Galat	15	18,51	1,23				
Total	32	2.781,82					
						kk	12,03

Keterangan; * : Nyata
tn : Tidak nyata

Lampiran 10. Uji Jarak Duncan Tinggi Tanaman Sawi Hijau (*Brassica rapa var parachinensis*) Umur 2 mst

A	Rata-rata tinggi tanaman 2 mst	Notasi
		0,5 0,1
A0	8,62	B A
A1	8,60	B A
A2	10,09	A A
A3	9,65	Ab A

Keterangan: Angka yang diikuti oleh huruf yang sama pada kolom yang sama berbeda tidak nyata pada taraf $\alpha = 0.05$ (huruf kecil) dan $\alpha = 0.01$ (huruf besar) berdasarkan uji jarak Duncan

Lampiran 11. Data Transformasi Pengamatan Tinggi Tanaman Sawi Hijau (*Brassica rapa var parachinensis*) Umur 2 mst

Perlakuan	Kelompok		Total	Rataan
	I	II		
B0A0	3,14	2,69	5,83	2,92
B0A1	3,06	2,89	5,95	2,97
B0A2	3,75	3,17	6,91	3,46
B0A3	3,14	3,18	6,32	3,16
B1A0	3,14	3,10	6,24	3,12
B1A1	3,45	3,01	6,46	3,23
B1A2	3,10	3,06	6,16	3,08
B1A3	3,21	3,17	6,37	3,19
B2A0	2,97	3,06	6,03	3,01
B2A1	3,09	2,73	5,82	2,91
B2A2	3,24	3,18	6,42	3,21
B2A3	3,10	3,47	6,57	3,29
B3A0	2,97	3,05	6,03	3,01
B3A1	2,91	2,94	5,85	2,93
B3A2	3,36	3,12	6,48	3,24
B3A3	3,11	3,10	6,21	3,10
Total	50,73	48,93	99,66	
Rataan	3,17	3,06		3,11

Lmpiran 12. Dwikasta Tinggi Tanaman Sawi Hijau (*Brassica rapa var parachinensis*) Umur 2 mst

Perlakuan	B0	B1	B2	B3	Total A	Rataan
A0	5,83	6,24	6,03	6,03	24,13	3,02
A1	5,95	6,46	5,82	5,85	24,09	3,01
A2	6,91	6,16	6,42	6,48	25,97	3,25
A3	6,32	6,37	6,57	6,21	25,47	3,18
Total B	25,01	25,24	24,84	24,56	99,66	
Rataan	3,13	3,16	3,11	3,07		3,11

Lampiran 13. Analisis Sidik Ragam Tinggi Tanaman Sawi Hijau (*Brassica rapa var parachinensis*) Umur 2 mst

SK	DB	JK	KT	F.hitung		F.05	F.01
NT	1	310,38					
Kelompok Perlakuan :	1	0,10	0,10	3,39	tn	4,54	8,68
B	3	0,03	0,01	0,34	tn	3,29	5,42
A	3	0,34	0,11	3,85	*	3,29	5,42
B x A	9	0,33	0,04	1,22	tn	2,59	3,89
Galat	15	0,45	0,03				
Total	32	311,62					
						kk	5,53

Keterangan; * : Nyata
 ** : Sangat Nyata
 tn : Tidak nyata

Lampiran 14. Uji Jarak Duncan Tinggi Tanaman Sawi Hijau (*Brassica rapa var parachinensis*) Umur 2 mst

A	Rata-rata tinggi tanaman 2 mst	Notasi
		0,5 0,1
A0	3,02	B A
A1	3,01	B A
A2	3,25	A A
A3	3,18	Ab A

Keterangan: Angka yang diikuti oleh huruf yang sama pada kolom yang sama berbeda tidak nyata pada taraf $\alpha = 0.05$ (huruf kecil) dan $\alpha = 0.01$ (huruf besar) berdasarkan uji jarak Duncan

Lampiran 15. Data Pengamatan Tinggi Tanaman Sawi Hijau (*Brassica rapa var parachinensis*) Umur 3 mst

Perlakuan	Kelompok		Total	Rataan
	I	II		
B0A0	15,02	9,72	24,74	12,37
B0A1	15,26	13,88	29,14	14,57
B0A2	24,22	17,00	41,22	20,61
B0A3	16,62	18,46	35,08	17,54
B1A0	12,58	13,20	25,78	12,89
B1A1	19,18	15,42	34,60	17,30
B1A2	13,96	15,76	29,72	14,86
B1A3	18,22	15,92	34,14	17,07
B2A0	10,94	13,64	24,58	12,29
B2A1	13,58	11,26	24,84	12,42
B2A2	15,24	16,64	31,88	15,94
B2A3	15,50	17,32	32,82	16,41
B3A0	10,86	11,24	22,10	11,05
B3A1	11,74	12,76	24,50	12,25
B3A2	18,44	14,64	33,08	16,54
B3A3	15,54	16,40	31,94	15,97
Total	246,90	233,26	480,16	
Rataan	15,43	14,58		15,01

Lampiran 16. Dwikasta Tinggi Tanaman Sawi Hijau (*Brassica rapa var parachinensis*) Umur 3 mst

Perlakuan	B0	B1	B2	B3	Total A	Rataan
A0	24,74	25,78	24,58	22,10	97,20	12,15
A1	29,14	34,60	24,84	24,50	113,08	14,14
A2	41,22	29,72	31,88	33,08	135,90	16,99
A3	35,08	34,14	32,82	31,94	133,98	16,75
Total B	130,18	124,24	114,12	111,62	480,16	
Rataan	16,27	15,53	14,27	13,95		15,01

Lampiran 17. Analisis Sidik Ragam Tinggi Tanaman Sawi Hijau (*Brassica rapa var parachinensis*) 3 mst

SK	DB	JK	KT	F.hitung		F.05	F.01
NT	1	7.204,80					
Kelompok	1	5,81	5,81	1,33	tn	4,54	8,68
Perlakuan :							
B	3	28,30	9,43	2,16	tn	3,29	5,42
A	3	127,00	42,33	9,68	**	3,29	5,42
B x A	9	49,55	5,51	1,26	tn	2,59	3,89
Galat	15	65,62	4,37				
Total	32	7.481,08					
						kk	13,94

Keterangan; ** : Sangat Nyata
tn : Tidak nyata

Lampiran 18. Uji Jarak Duncan Tinggi Tanaman Sawi Hijau (*Brassica rapa var parachinensis*) Umur 3 mst

A	Rata-rata tinggi tanaman 3 mst		Notasi
		0,5	0,1
A0	12,15	B	B
A1	14,14	B	AB
A2	16,99	A	A
A3	16,75	A	A

Keterangan: Angka yang diikuti oleh huruf yang sama pada kolom yang sama berbeda tidak nyata pada taraf $\alpha = 0.05$ (huruf kecil) dan $\alpha = 0.01$ (huruf besar) berdasarkan uji jarak Duncan

Lampiran 19. Data Transformasi Pengamatan Tinggi Tanaman Sawi Hijau (*Brassica rapa var parachinensis*) Umur 3 mst

Perlakuan	Kelompok		Total	Rataan
	I	II		
B0A0	3,94	3,20	7,14	3,57
B0A1	3,97	3,79	7,76	3,88
B0A2	4,97	4,18	9,16	4,58
B0A3	4,14	4,35	8,49	4,25
B1A0	3,62	3,70	7,32	3,66
B1A1	4,44	3,99	8,43	4,21
B1A2	3,80	4,03	7,83	3,92
B1A3	4,33	4,05	8,38	4,19
B2A0	3,38	3,76	7,14	3,57
B2A1	3,75	3,43	7,18	3,59
B2A2	3,97	4,14	8,11	4,05
B2A3	4,00	4,22	8,22	4,11
B3A0	3,37	3,43	6,80	3,40
B3A1	3,50	3,64	7,14	3,57
B3A2	4,35	3,89	8,24	4,12
B3A3	4,00	4,11	8,12	4,06
Total	63,53	61,92	125,45	
Rataan	3,97	3,87		3,92

Lampiran 20. Dwikasta Tinggi Tanaman Sawi Hijau (*Brassica rapa var parachinensis*) Umur 3 mst

Perlakuan	B0	B1	B2	B3	Total A	Rataan
A0	7,14	7,32	7,14	6,80	28,39	3,55
A1	7,76	8,43	7,18	7,14	30,51	3,81
A2	9,16	7,83	8,11	8,24	33,34	4,17
A3	8,49	8,38	8,22	8,12	33,21	4,15
Total B	32,55	31,96	30,65	30,30	125,45	
Rataan	4,07	3,99	3,83	3,79		3,92

Lampiran 21. Analisis Sidik Ragam Tinggi Tanaman Sawi Hijau (*Brassica rapa var parachinensis*) Umur 3 mst

SK	DB	JK	KT	F.hitung	F.05	F.01
NT	1	491,82				
Kelompok Perlakuan :	1	0,08	0,08	1,21 tn	4,54	8,68
B	3	0,42	0,14	2,12 tn	3,29	5,42
A	3	2,11	0,70	10,54 **	3,29	5,42
B x A	9	0,73	0,08	1,21 tn	2,59	3,89
Galat	15	1,00	0,07			
Total	32	496,16				
					kk	6,58

Keterangan; * : Nyata
 ** : Sangat Nyata
 tn : Tidak nyata

Lampiran 22. Uji Jarak Duncan Tinggi Tanaman Sawi Hijau (*Brassica rapa var parachinensis*) Umur 3 mst

A	Rata-rata tinggi tanaman 3 mst	Notasi
		0,5
		0,1
A0	3,55	B
A1	3,81	B
A2	4,17	A
A3	4,15	A

Keterangan: Angka yang diikuti oleh huruf yang sama pada kolom yang sama berbeda tidak nyata pada taraf $\alpha = 0.05$ (huruf kecil) dan $\alpha = 0.01$ (huruf besar) berdasarkan uji jarak Duncan

Lampiran 23. Data Pengamatan Tinggi Tanaman Sawi Hijau (*Brassica rapa var parachinensis*) Umur 4 mst

Perlakuan	Kelompok		Total	Rataan
	I	II		
B0A0	20,38	13,26	33,64	16,82
B0A1	24,70	21,56	46,26	23,13
B0A2	33,80	25,26	59,06	29,53
B0A3	25,10	26,90	52,00	26,00
B1A0	19,42	16,26	35,68	17,84
B1A1	27,64	22,98	50,62	25,31
B1A2	19,90	25,84	45,74	22,87
B1A3	26,18	22,44	48,62	24,31
B2A0	15,12	15,56	30,68	15,34
B2A1	20,68	17,90	38,58	19,29
B2A2	23,66	23,68	47,34	23,67
B2A3	25,08	24,98	50,06	25,03
B3A0	15,20	14,42	29,62	14,81
B3A1	15,86	16,10	31,96	15,98
B3A2	25,96	21,30	47,26	23,63
B3A3	25,84	27,68	53,52	26,76
Total	364,52	336,12	700,64	
Rataan	22,78	21,01		21,90

Lampiran 24. Dwikasta Tinggi Tanaman Sawi Hijau (*Brassica rapa var parachinensis*) Umur 4 mst

Perlakuan	B0	B1	B2	B3	Total A	Rataan
A0	33,64	35,68	30,68	29,62	129,62	16,20
A1	46,26	50,62	38,58	31,96	167,42	20,93
A2	59,06	45,74	47,34	47,26	199,40	24,93
A3	52,00	48,62	50,06	53,52	204,20	25,53
Total B	190,96	180,66	166,66	162,36	700,64	
Rataan	23,87	22,58	20,83	20,30		21,90

Lampiran 25. Analisis Sidik Ragam Tinggi Tanaman Sawi Hijau (*Brassica rapa var parachinensis*) 4 mst

SK	DB	JK	KT	F.hitung		F.05	F.01
NT	1	15.340,51					
Kelompok	1	25,21	25,21	3,76	tn	4,54	8,68
Perlakuan :							
B	3	64,50	21,50	3,21	tn	3,29	5,42
A	3	445,59	148,53	22,17	**	3,29	5,42
B x A	9	113,73	12,64	1,89	tn	2,59	3,89
Galat	15	100,49	6,70				
Total	32	16.090,03					
						kk	11,82

Keterangan; ** : Sangat Nyata
tn : Tidak nyata

Lampiran 26. Uji Jarak Duncan Tinggi Tanaman Sawi Hijau (*Brassica rapa var parachinensis*) Umur 4 mst

A	Rata-rata tinggi tanaman 4 mst	0,5	Notasi	0,1
A0	16,20	C	C	
A1	20,93	B	BC	
A2	24,93	A	AB	
A3	25,53	A	A	

Keterangan: Angka yang diikuti oleh huruf yang sama pada kolom yang sama berbeda tidak nyata pada taraf $\alpha = 0.05$ (huruf kecil) dan $\alpha = 0.01$ (huruf besar) berdasarkan uji jarak Duncan

Lampiran 27. Data Transformasi Pengamatan Tinggi Tanaman Sawi Hijau (*Brassica rapa var parachinensis*) Umur 4 mst

Perlakuan	Kelompok		Total	Rataan
	I	II		
B0A0	4,57	3,71	8,28	4,14
B0A1	5,02	4,70	9,72	4,86
B0A2	5,86	5,08	10,93	5,47
B0A3	5,06	5,23	10,29	5,15
B1A0	4,46	4,09	8,56	4,28
B1A1	5,30	4,85	10,15	5,08
B1A2	4,52	5,13	9,65	4,82
B1A3	5,17	4,79	9,95	4,98
B2A0	3,95	4,01	7,96	3,98
B2A1	4,60	4,29	8,89	4,45
B2A2	4,92	4,92	9,83	4,92
B2A3	5,06	5,05	10,11	5,05
B3A0	3,96	3,86	7,82	3,91
B3A1	4,04	4,07	8,12	4,06
B3A2	5,14	4,67	9,81	4,91
B3A3	5,13	5,31	10,44	5,22
Total	76,77	73,75	150,52	
Rataan	4,80	4,61		4,70

Lampiran 28. Dwikasta Tinggi Tanaman Sawi Hijau (*Brassica rapa var parachinensis*) Umur 4 mst

Perlakuan	B0	B1	B2	B3	Total A	Rataan
A0	8,28	8,56	7,96	7,82	32,62	4,08
A1	9,72	10,15	8,89	8,12	36,88	4,61
A2	10,93	9,65	9,83	9,81	40,23	5,03
A3	10,29	9,95	10,11	10,44	40,80	5,10
Total B	39,22	38,31	36,79	36,20	150,52	
Rataan	4,90	4,79	4,60	4,52		4,70

Lampiran 29. Analisis Sidik Ragam Tinggi Tanaman Sawi Hijau (*Brassica rapa var parachinensis*) Umur 4 mst

SK	DB	JK	KT	F.hitung		F.05	F.01
NT	1	708,01					
Kelompok Perlakuan :	1	0,28	0,28	3,95	tn	4,54	8,68
B	3	0,72	0,24	3,34	*	3,29	5,42
A	3	5,30	1,77	24,62	**	3,29	5,42
B x A	9	1,25	0,14	1,93	tn	2,59	3,89
Galat	15	1,08	0,07				
Total	32	716,64					
						kk	5,70

Keterangan; * : Nyata
 ** : Sangat Nyata
 tn : Tidak nyata

Lampiran 30. Uji Jarak Duncan Tinggi Tanaman Sawi Hijau (*Brassica rapa var parachinensis*) Umur 4 mst

A	Rata-rata tinggi tanaman 4 mst	Notasi	
		0,5	0,1
A0	4,08	C	C
A1	4,61	B	BC
A2	5,03	A	AB
A3	5,10	A	A

Keterangan: Angka yang diikuti oleh huruf yang sama pada kolom yang sama berbeda tidak nyata pada taraf $\alpha = 0.05$ (huruf kecil) dan $\alpha = 0.01$ (huruf besar) berdasarkan uji jarak Duncan

Lampiran 31. Data Pengamatan Jumlah Daun Sawi Hijau (*Brassica rapa var parachinensis*) Umur 1 mst

Perlakuan	Kelompok		Total	Rataan
	I	II		
B0A0	3,00	3,00	6,00	3,00
B0A1	3,00	3,00	6,00	3,00
B0A2	3,00	3,00	6,00	3,00
B0A3	3,00	3,00	6,00	3,00
B1A0	3,00	3,00	6,00	3,00
B1A1	3,00	3,00	6,00	3,00
B1A2	3,00	3,00	6,00	3,00
B1A3	3,00	3,00	6,00	3,00
B2A0	3,00	3,00	6,00	3,00
B2A1	3,00	3,00	6,00	3,00
B2A2	3,00	3,00	6,00	3,00
B2A3	3,00	3,00	6,00	3,00
B3A0	3,00	3,00	6,00	3,00
B3A1	3,00	3,00	6,00	3,00
B3A2	3,00	3,00	6,00	3,00
B3A3	3,00	3,00	6,00	3,00
Total	48,00	48,00	96,00	
Rataan	3,00	3,00		3,00

Lampiran 32. Dwikasta Jumlah Daun Sawi Hijau (*Brassica rapa var parachinensis*) Umur 1 mst

Perlakuan	B0	B1	B2	B3	Total A	Rataan
A0	6,00	6,00	6,00	6,00	24,00	3,00
A1	6,00	6,00	6,00	6,00	24,00	3,00
A2	6,00	6,00	6,00	6,00	24,00	3,00
A3	6,00	6,00	6,00	6,00	24,00	3,00
Total B	24,00	24,00	24,00	24,00	96,00	
Rataan	3,00	3,00	3,00	3,00		3,00

Lampiran 33. Analisis Sidik Ragam Jumlah Daun Sawi Hijau (*Brassica rapa var parachinensis*) 1 mst

SK	DB	JK	KT	F.hitung		F.05	F.01
NT	1	288,00					
Kelompok	1	-	-	#DIV/0!	tn	4,54	8,68
Perlakuan :							
B	3	-	-	#DIV/0!	tn	3,29	5,42
A	3	-	-	#DIV/0!	tn	3,29	5,42
B x A	9	-	-	#DIV/0!	tn	2,59	3,89
Galat	15	-	-				
Total	32	288,00					

kk -

Lampiran 34. Data Pengamatan Jumlah Daun Sawi Hijau (*Brassica rapa var parachinensis*) Umur 2 mst

Perlakuan	Kelompok		Total	Rataan
	I	II		
B0A0	4,20	3,80	8,00	4,00
B0A1	4,20	4,20	8,40	4,20
B0A2	5,00	4,60	9,60	4,80
B0A3	4,20	4,40	8,60	4,30
B1A0	4,20	3,80	8,00	4,00
B1A1	4,20	4,00	8,20	4,10
B1A2	4,40	3,80	8,20	4,10
B1A3	4,40	4,40	8,80	4,40
B2A0	4,20	4,20	8,40	4,20
B2A1	4,20	4,00	8,20	4,10
B2A2	4,00	4,20	8,20	4,10
B2A3	4,00	4,40	8,40	4,20
B3A0	4,00	4,00	8,00	4,00
B3A1	4,20	4,00	8,20	4,10
B3A2	4,40	4,00	8,40	4,20
B3A3	4,60	4,80	9,40	4,70
Total	68,40	66,60	135,00	
Rataan	4,28	4,16		4,22

Lampiran 35. Dwikasta Jumlah Daun Sawi Hijau (*Brassica rapa var parachinensis*) Umur 2 mst

Perlakuan	B0	B1	B2	B3	Total A	Rataan
A0	8,00	8,00	8,40	8,00	32,40	4,05
A1	8,40	8,20	8,20	8,20	33,00	4,13
A2	9,60	8,20	8,20	8,40	34,40	4,30
A3	8,60	8,80	8,40	9,40	35,20	4,40
Total B	34,60	33,20	33,20	34,00	135,00	
Rataan	4,33	4,15	4,15	4,25		4,22

Lampiran 36. Analisis Sidik Ragam Jumlah Daun Sawi Hijau (*Brassica rapa var parachinensis*) 2 mst

SK	DB	JK	KT	F.hitung		F.05	F.01
NT	1	569,53					
Kelompok	1	0,10	0,10	2,54	tn	4,54	8,68
Perlakuan :							
B	3	0,17	0,06	1,45	tn	3,29	5,42
A	3	0,61	0,20	5,13	*	3,29	5,42
B x A	9	0,86	0,10	2,40	tn	2,59	3,89
Galat	15	0,60	0,04				
Total	32	571,88					
						kk	4,74

Keterangan; * : Nyata
tn : Tidak nyata

Lampiran 37. Uji Jarak Duncan Jumlah Daun Sawi Hijau (*Brassica rapa var parachinensis*) Umur 2 mst

A	Rata-rata jumlah daun 2 mst	Notasi
		0,5
		0,1
A0	4,05	C
A1	4,13	Bc
A2	4,30	Ab
A3	4,40	A

Keterangan: Angka yang diikuti oleh huruf yang sama pada kolom yang sama berbeda tidak nyata pada taraf $\alpha = 0.05$ (huruf kecil) dan $\alpha = 0.01$ (huruf besar) berdasarkan uji jarak Duncan.

Lampiran 38. Data Pengamatan Jumlah Daun Sawi Hijau (*Brassica rapa var parachinensis*) Umur 3 mst

Perlakuan	Kelompok		Total	Rataan
	I	II		
B0A0	5,00	4,60	9,60	4,80
B0A1	5,70	5,20	10,90	5,45
B0A2	6,80	5,70	12,50	6,25
B0A3	5,50	5,50	11,00	5,50
B1A0	4,80	5,80	10,60	5,30
B1A1	5,40	5,40	10,80	5,40
B1A2	5,40	5,30	10,70	5,35
B1A3	6,00	6,00	12,00	6,00
B2A0	5,20	5,40	10,60	5,30
B2A1	5,20	4,80	10,00	5,00
B2A2	5,60	6,40	12,00	6,00
B2A3	5,80	5,50	11,30	5,65
B3A0	4,80	4,80	9,60	4,80
B3A1	4,60	5,00	9,60	4,80
B3A2	5,90	5,60	11,50	5,75
B3A3	5,60	5,90	11,50	5,75
Total	87,30	86,90	174,20	
Rataan	5,46	5,43		5,44

Lampiran 39. Dwikasta Jumlah Daun Sawi Hijau (*Brassica rapa var parachinensis*) Umur 3 mst

Perlakuan	B0	B1	B2	B3	Total A	Rataan
A0	9,60	10,60	10,60	9,60	40,40	5,05
A1	10,90	10,80	10,00	9,60	41,30	5,16
A2	12,50	10,70	12,00	11,50	46,70	5,84
A3	11,00	12,00	11,30	11,50	45,80	5,73
Total B	44,00	44,10	43,90	42,20	174,20	
Rataan	5,50	5,51	5,49	5,28		5,44

Lampiran 40. Analisis Sidik Ragam Jumlah Daun Sawi Hijau (*Brassica rapa var parachinensis*) 3 mst

SK	DB	JK	KT	F.hitung		F.05	F.01
NT	1	948,30					
Kelompok	1	0,00	0,00	0,04	tn	4,54	8,68
Perlakuan :							
B	3	0,31	0,10	0,79	tn	3,29	5,42
A	3	3,75	1,25	9,63	**	3,29	5,42
B x A	9	1,94	0,22	1,66	tn	2,59	3,89
Galat	15	1,94	0,13				
Total	32	956,24					
						kk	6,61

Keterangan; ** : Sangat Nyata
tn : Tidak nyata

Lampiran 41. Uji Jarak Duncan Jumlah Daun Sawi Hijau (*Brassica rapa var parachinensis*) Umur 3 mst

A	Rata-rata Jumlah Daun 3 mst	Notasi
		0,5
		0,1
A0	5,05	B
A1	5,16	B
A2	5,84	A
A3	5,73	A

Keterangan: Angka yang diikuti oleh huruf yang sama pada kolom yang sama berbeda tidak nyata pada taraf $\alpha = 0.05$ (huruf kecil) dan $\alpha = 0.01$ (huruf besar) berdasarkan uji jarak Duncan

Lampiran 42. Data Pengamatan Jumlah Daun Sawi Hijau (*Brassica rapa var parachinensis*) Umur 4 mst

Perlakuan	Kelompok		Total	Rataan
	I	II		
B0A0	5,60	5,00	10,60	5,30
B0A1	7,60	7,80	15,40	7,70
B0A2	8,20	7,80	16,00	8,00
B0A3	6,20	7,30	13,50	6,75
B1A0	5,90	6,00	11,90	5,95
B1A1	6,30	7,80	14,10	7,05
B1A2	6,80	7,40	14,20	7,10
B1A3	6,40	7,80	14,20	7,10
B2A0	6,50	5,90	12,40	6,20
B2A1	7,20	6,40	13,60	6,80
B2A2	8,00	7,00	15,00	7,50
B2A3	8,00	8,00	16,00	8,00
B3A0	6,20	5,00	11,20	5,60
B3A1	6,20	6,20	12,40	6,20
B3A2	8,00	6,50	14,50	7,25
B3A3	7,20	7,40	14,60	7,30
Total	110,30	109,30	219,60	
Rataan	6,89	6,83		6,86

Lampiran 43. Dwikasta Jumlah Daun Sawi Hijau (*Brassica rapa var parachinensis*) Umur 4 mst

Perlakuan	B0	B1	B2	B3	Total A	Rataan
A0	10,60	11,90	12,40	11,20	46,10	5,76
A1	15,40	14,10	13,60	12,40	55,50	6,94
A2	16,00	14,20	15,00	14,50	59,70	7,46
A3	13,50	14,20	16,00	14,60	58,30	7,29
Total B	55,50	54,40	57,00	52,70	219,60	
Rataan	6,94	6,80	7,13	6,59		6,86

Lampiran 44. Analisis Sidik Ragam Jumlah Daun Sawi Hijau (*Brassica rapa var parachinensis*) 4 mst

SK	DB	JK	KT	F.hitung		F.05	F.01
NT	1	1.507,01					
Kelompok	1	0,03	0,03	0,08	tn	4,54	8,68
Perlakuan :							
B	3	1,23	0,41	1,03	tn	3,29	5,42
A	3	14,05	4,68	11,69	**	3,29	5,42
B x A	9	4,61	0,51	1,28	tn	2,59	3,89
Galat	15	6,01	0,40				
Total	32	1.532,94				kk	9,22

Keterangan; ** : Sangat Nyata
tn : Tidak nyata

Lampiran 45. Uji Jarak Duncan Jumlah Daun Sawi Hijau (*Brassica rapa var parachinensis*) Umur 4 mst

A	Rata-rata Jumlah Daun 4 mst	Notasi
		0,5
		0,1
A0	5,76	B
A1	6,94	A
A2	7,46	A
A3	7,29	A

Keterangan: Angka yang diikuti oleh huruf yang sama pada kolom yang sama berbeda tidak nyata pada taraf $\alpha = 0.05$ (huruf kecil) dan $\alpha = 0.01$ (huruf besar) berdasarkan uji jarak Duncan

Lampiran 46. Data Pengamatan Luas Daun Sawi Hijau (*Brassica rapa var parachinensis*) Umur 1 mst

Perlakuan	Kelompok		Total	Rataan
	I	II		
B0A0	2,02	1,30	3,32	1,66
B0A1	2,10	2,20	4,30	2,15
B0A2	2,50	2,22	4,72	2,36
B0A3	2,26	2,26	4,52	2,26
B1A0	2,00	1,86	3,86	1,93
B1A1	2,26	2,14	4,40	2,20
B1A2	1,84	2,34	4,18	2,09
B1A3	2,18	2,32	4,50	2,25
B2A0	1,82	2,26	4,08	2,04
B2A1	2,12	1,42	3,54	1,77
B2A2	2,18	2,22	4,40	2,20
B2A3	1,84	2,40	4,24	2,12
B3A0	2,08	1,76	3,84	1,92
B3A1	1,86	2,20	4,06	2,03
B3A2	2,34	2,06	4,40	2,20
B3A3	1,86	2,26	4,12	2,06
Total	33,26	33,22	66,48	
Rataan	2,08	2,08		2,08

Lampiran 47. Dwikasta Luas Daun Sawi Hijau (*Brassica rapa var parachinensis*) Umur 1 mst

Perlakuan	B0	B1	B2	B3	Total A	Rataan
A0	3,32	3,86	4,08	3,84	15,10	1,89
A1	4,30	4,40	3,54	4,06	16,30	2,04
A2	4,72	4,18	4,40	4,40	17,70	2,21
A3	4,52	4,50	4,24	4,12	17,38	2,17
Total B	16,86	16,94	16,26	16,42	66,48	
Rataan	2,11	2,12	2,03	2,05		2,08

Lampiran 48. Analisis Sidik Ragam Luas Daun Sawi Hijau (*Brassica rapa var parachinensis*) 1 mst

SK	DB	JK	KT	F.hitung		F.05	F.01
NT	1	138,11					
Kelompok	1	0,00	0,00	0,00	tn	4,54	8,68
Perlakuan :							
B	3	0,04	0,01	0,17	tn	3,29	5,42
A	3	0,52	0,17	2,20	tn	3,29	5,42
B x A	9	0,47	0,05	0,66	tn	2,59	3,89
Galat	15	1,18	0,08				
Total	32	140,32					
						kk	13,52

Keterangan; tn : Tidak nyata

Lampiran 49. Data Transformasi Pengamatan Luas Daun Sawi Hijau (*Brassica rapa var parachinensis*) Umur 1 mst

Perlakuan	Kelompok		Total	Rataan
	I	II		
B0A0	1,59	1,34	2,93	1,46
B0A1	1,61	1,64	3,26	1,63
B0A2	1,73	1,65	3,38	1,69
B0A3	1,66	1,66	3,32	1,66
B1A0	1,58	1,54	3,12	1,56
B1A1	1,66	1,62	3,29	1,64
B1A2	1,53	1,69	3,21	1,61
B1A3	1,64	1,68	3,32	1,66
B2A0	1,52	1,66	3,18	1,59
B2A1	1,62	1,39	3,00	1,50
B2A2	1,64	1,65	3,29	1,64
B2A3	1,53	1,70	3,23	1,62
B3A0	1,61	1,50	3,11	1,55
B3A1	1,54	1,64	3,18	1,59
B3A2	1,69	1,60	3,29	1,64
B3A3	1,54	1,66	3,20	1,60
Total	25,68	25,63	51,30	
Rataan	1,60	1,60		1,60

Lampiran 50. Dwikasta Luas Daun Sawi Hijau (*Brassica rapa var parachinensis*)
Umur 1 mst

Perlakuan	B0	B1	B2	B3	Total A	Rataan
A0	2,93	3,12	3,18	3,11	12,34	1,54
A1	3,26	3,29	3,00	3,18	12,73	1,59
A2	3,38	3,21	3,29	3,29	13,17	1,65
A3	3,32	3,32	3,23	3,20	13,07	1,63
Total B	12,89	12,93	12,71	12,77	51,30	
Rataan	1,61	1,62	1,59	1,60		1,60

Lampiran 51. Analisis Sidik Ragam Luas Daun Tanaman Sawi Hijau (*Brassica rapa var parachinensis*) Umur 1 mst

SK	DB	JK	KT	F.hitung	F.05	F.01
NT	1	82,25				
Kelompok Perlakuan :	1	0,00	0,00	0,01 tn	4,54	8,68
B	3	0,00	0,00	0,17 tn	3,29	5,42
A	3	0,05	0,02	2,14 tn	3,29	5,42
B x A	9	0,05	0,01	0,69 tn	2,59	3,89
Galat	15	0,12	0,01			
Total	32	82,48				
					kk	5,65

Keterangan; * : Nyata
** : Sangat Nyata
tn : Tidak nyata

Lampiran 52. Data Pengamatan Luas Daun Sawi Hijau (*Brassica rapa var parachinensis*) Umur 2 mst

Perlakuan	Kelompok		Total	Rataan
	I	II		
B0A0	3,06	1,80	4,86	2,43
B0A1	2,70	2,80	5,50	2,75
B0A2	5,10	3,24	8,34	4,17
B0A3	3,58	3,54	7,12	3,56
B1A0	3,14	2,84	5,98	2,99
B1A1	3,82	2,90	6,72	3,36
B1A2	2,98	3,12	6,10	3,05
B1A3	3,40	3,56	6,96	3,48
B2A0	2,64	3,14	5,78	2,89
B2A1	3,00	2,00	5,00	2,50
B2A2	3,36	3,32	6,68	3,34
B2A3	2,94	4,20	7,14	3,57
B3A0	2,60	2,62	5,22	2,61
B3A1	2,46	3,06	5,52	2,76
B3A2	3,94	3,20	7,14	3,57
B3A3	3,02	3,12	6,14	3,07
Total	51,74	48,46	100,20	
Rataan	3,23	3,03		3,13

Lampiran 53. Dwikasta Luas Daun Sawi Hijau (*Brassica rapa var parachinensis*) Umur 2 mst

Perlakuan	B0	B1	B2	B3	Total A	Rataan
A0	4,86	5,98	5,78	5,22	21,84	2,73
A1	5,50	6,72	5,00	5,52	22,74	2,84
A2	8,34	6,10	6,68	7,14	28,26	3,53
A3	7,12	6,96	7,14	6,14	27,36	3,42
Total B	25,82	25,76	24,60	24,02	100,20	
Rataan	3,23	3,22	3,08	3,00		3,13

Lampiran 54. Analisis Sidik Ragam Luas Daun Sawi Hijau (*Brassica rapa var parachinensis*) 2 mst

SK	DB	JK	KT	F.hitung		F.05	F.01
NT	1	313,75					
Kelompok	1	0,34	0,34	1,11	tn	4,54	8,68
Perlakuan :							
B	3	0,30	0,10	0,32	tn	3,29	5,42
A	3	3,91	1,30	4,28	*	3,29	5,42
B x A	9	2,59	0,29	0,95	tn	2,59	3,89
Galat	15	4,56	0,30				
Total	32	325,45					
						kk	17,61

Keterangan; * : Nyata
tn : Tidak nyata

Lampiran 55. Uji Jarak Duncan Luas Daun Sawi Hijau (*Brassica rapa var parachinensis*) Umur 2 mst

A	Rata-rata luas daun 2 mst	Notasi
		0,5
		0,1
A0	2,7	C
A1	2,8	Bc
A2	3,5	A
A3	3,4	Ab

Keterangan: Angka yang diikuti oleh huruf yang sama pada kolom yang sama berbeda tidak nyata pada taraf $\alpha = 0.05$ (huruf kecil) dan $\alpha = 0.01$ (huruf besar) berdasarkan uji jarak Duncan

Lampiran 56. Data Transformasi Pengamatan Luas Daun Sawi Hijau (*Brassica rapa var parachinensis*) Umur 2 mst

Perlakuan	Kelompok		Total	Rataan
	I	II		
B0A0	1,89	1,52	3,40	1,70
B0A1	1,79	1,82	3,61	1,80
B0A2	2,37	1,93	4,30	2,15
B0A3	2,02	2,01	4,03	2,01
B1A0	1,91	1,83	3,74	1,87
B1A1	2,08	1,84	3,92	1,96
B1A2	1,87	1,90	3,77	1,88
B1A3	1,97	2,01	3,99	1,99
B2A0	1,77	1,91	3,68	1,84
B2A1	1,87	1,58	3,45	1,73
B2A2	1,96	1,95	3,92	1,96
B2A3	1,85	2,17	4,02	2,01
B3A0	1,76	1,77	3,53	1,76
B3A1	1,72	1,89	3,61	1,80
B3A2	2,11	1,92	4,03	2,02
B3A3	1,88	1,90	3,78	1,89
Total	30,82	29,96	60,77	
Rataan	1,93	1,87		1,90

Lampiran 57. Dwikasta Luas Daun Sawi Hijau (*Brassica rapa var parachinensis*) Umur 2 mst

Perlakuan	B0	B1	B2	B3	Total A	Rataan
A0	3,40	3,74	3,68	3,53	14,35	1,79
A1	3,61	3,92	3,45	3,61	14,59	1,82
A2	4,30	3,77	3,92	4,03	16,02	2,00
A3	4,03	3,99	4,02	3,78	15,82	1,98
Total B	15,34	15,42	15,07	14,94	60,77	
Rataan	1,92	1,93	1,88	1,87		1,90

Lampiran 58. Analisis Sidik Ragam Luas Daun Tanaman Sawi Hijau (*Brassica rapa var parachinensis*) Umur 2 mst

SK	DB	JK	KT	F.hitung		F.05	F.01
NT	1	115,41					
Kelompok Perlakuan :	1	0,02	0,02	1,14	tn	4,54	8,68
B	3	0,02	0,01	0,30	tn	3,29	5,42
A	3	0,27	0,09	4,46	*	3,29	5,42
B x A	9	0,17	0,02	0,94	tn	2,59	3,89
Galat	15	0,30	0,02				
Total	32	116,20					
						kk	7,48

Keterangan; * : Nyata
 ** : Sangat Nyata
 tn : Tidak nyata

Lampiran 59. Uji Jarak Duncan Luas Daun Tanaman Sawi Hijau (*Brassica rapa var parachinensis*) Umur 2 mst

A	Rata-rata luas daun tanaman 2 mst	Notasi
		0,5
		0,1
A0	1,79	C
A1	1,82	bc
A2	2,00	A
A3	1,98	ab

Keterangan: Angka yang diikuti oleh huruf yang sama pada kolom yang sama berbeda tidak nyata pada taraf $\alpha = 0.05$ (huruf kecil) dan $\alpha = 0.01$ (huruf besar) berdasarkan uji jarak Duncan

Lampiran 60. Data Pengamatan Luas Daun Sawi Hijau (*Brassica rapa var parachinensis*) Umur 3 mst

Perlakuan	Kelompok		Total	Rataan
	I	II		
B0A0	5,44	3,30	8,74	4,37
B0A1	6,02	4,96	10,98	5,49
B0A2	9,28	6,58	15,86	7,93
B0A3	6,48	7,68	14,16	7,08
B1A0	4,92	4,42	9,34	4,67
B1A1	6,86	5,92	12,78	6,39
B1A2	5,34	6,40	11,74	5,87
B1A3	7,08	6,30	13,38	6,69
B2A0	3,80	4,40	8,20	4,10
B2A1	5,28	4,46	9,74	4,87
B2A2	5,80	6,56	12,36	6,18
B2A3	5,74	7,52	13,26	6,63
B3A0	4,28	3,80	8,08	4,04
B3A1	4,02	4,78	8,80	4,40
B3A2	7,64	6,34	13,98	6,99
B3A3	6,28	6,80	13,08	6,54
Total	94,26	90,22	184,48	
Rataan	5,89	5,64		5,77

Lampiran 61. Dwikasta Luas Daun Sawi Hijau (*Brassica rapa var parachinensis*) Umur 3 mst

Perlakuan	B0	B1	B2	B3	Total A	Rataan
A0	8,74	9,34	8,20	8,08	34,36	4,30
A1	10,98	12,78	9,74	8,80	42,30	5,29
A2	15,86	11,74	12,36	13,98	53,94	6,74
A3	14,16	13,38	13,26	13,08	53,88	6,74
Total B	49,74	47,24	43,56	43,94	184,48	
Rataan	6,22	5,91	5,45	5,49		5,77

Lampiran 62. Analisis Sidik Ragam Luas Daun Sawi Hijau (*Brassica rapa var parachinensis*) 3 mst

SK	DB	JK	KT	F.hitung		F.05	F.01
NT	1	1.063,53					
Kelompok	1	0,51	0,51	0,64	tn	4,54	8,68
Perlakuan :							
B	3	3,21	1,07	1,35	tn	3,29	5,42
A	3	34,28	11,43	14,39	**	3,29	5,42
B x A	9	7,17	0,80	1,00	tn	2,59	3,89
Galat	15	11,91	0,79				
Total	32	1.120,61					
						kk	15,46

Keterangan; ** : Sangat Nyata
tn : Tidak nyata

Lampiran 63. Uji Jarak Duncan Luas Daun Sawi Hijau (*Brassica rapa var parachinensis*) Umur 3 mst

A	Rata-rata luas daun 3 mst	Notasi
		0,5
		0,1
A0	4,30	B
A1	5,29	B
A2	6,74	A
A3	6,74	A

Keterangan: Angka yang diikuti oleh huruf yang sama pada kolom yang sama berbeda tidak nyata pada taraf $\alpha = 0.05$ (huruf kecil) dan $\alpha = 0.01$ (huruf besar) berdasarkan uji jarak Duncan

Lampiran 64. Data Transformasi Pengamatan Luas Daun Sawi Hijau (*Brassica rapa var parachinensis*) Umur 3 mst

Perlakuan	Kelompok		Total	Rataan
	I	II		
B0A0	2,44	1,95	4,39	2,19
B0A1	2,55	2,34	4,89	2,45
B0A2	3,13	2,66	5,79	2,89
B0A3	2,64	2,86	5,50	2,75
B1A0	2,33	2,22	4,55	2,27
B1A1	2,71	2,53	5,25	2,62
B1A2	2,42	2,63	5,04	2,52
B1A3	2,75	2,61	5,36	2,68
B2A0	2,07	2,21	4,29	2,14
B2A1	2,40	2,23	4,63	2,32
B2A2	2,51	2,66	5,17	2,58
B2A3	2,50	2,83	5,33	2,66
B3A0	2,19	2,07	4,26	2,13
B3A1	2,13	2,30	4,42	2,21
B3A2	2,85	2,62	5,47	2,73
B3A3	2,60	2,70	5,31	2,65
Total	40,23	39,41	79,64	
Rataan	2,51	2,46		2,49

Lampiran 65. Dwikasta Luas Daun Sawi Hijau (*Brassica rapa var parachinensis*) Umur 3 mst

Perlakuan	B0	B1	B2	B3	Total A	Rataan
A0	4,39	4,55	4,29	4,26	17,48	2,18
A1	4,89	5,25	4,63	4,42	19,19	2,40
A2	5,79	5,04	5,17	5,47	21,47	2,68
A3	5,50	5,36	5,33	5,31	21,50	2,69
Total B	20,57	20,20	19,42	19,46	79,64	
Rataan	2,57	2,52	2,43	2,43		2,49

Lampiran 66. Analisis Sidik Ragam Luas Daun Tanaman Sawi Hijau (*Brassica rapa var parachinensis*) Umur 3 mst

SK	DB	JK	KT	F.hitung		F.05	F.01
NT	1	198,19					
Kelompok Perlakuan :	1	0,02	0,02	0,68	tn	4,54	8,68
B	3	0,12	0,04	1,32	tn	3,29	5,42
A	3	1,42	0,47	15,60	**	3,29	5,42
B x A	9	0,27	0,03	0,99	tn	2,59	3,89
Galat	15	0,46	0,03				
Total	32	200,48					
						kk	7,00

Keterangan; * : Nyata
 ** : Sangat Nyata
 tn : Tidak nyata

Lampiran 67. Uji Jarak Duncan Luas Daun Tanaman Sawi Umur Hijau (*Brassica rapa var parachinensis*) Umur 3 mst

A	Rata-rata luas daun tanaman 3 mst	Notasi
		0,5
		0,1
A0	2,18	b
A1	2,40	b
A2	2,68	a
A3	2,69	a

Keterangan: Angka yang diikuti oleh huruf yang sama pada kolom yang sama berbeda tidak nyata pada taraf $\alpha = 0.05$ (huruf kecil) dan $\alpha = 0.01$ (huruf besar) berdasarkan uji jarak Duncan

Lampiran 68. Data Pengamatan Luas Daun Sawi Hijau (*Brassica rapa var parachinensis*) Umur 4 mst

Perlakuan	Kelompok		Total	Rataan
	I	II		
B0A0	7,32	4,74	12,06	6,03
B0A1	9,36	7,70	17,06	8,53
B0A2	12,78	10,60	23,38	11,69
B0A3	9,38	11,58	20,96	10,48
B1A0	6,14	5,48	11,62	5,81
B1A1	9,82	9,32	19,14	9,57
B1A2	7,20	10,04	17,24	8,62
B1A3	9,52	8,14	17,66	8,83
B2A0	5,20	5,42	10,62	5,31
B2A1	7,96	6,60	14,56	7,28
B2A2	9,06	9,58	18,64	9,32
B2A3	9,26	9,62	18,88	9,44
B3A0	5,50	4,54	10,04	5,02
B3A1	5,34	6,08	11,42	5,71
B3A2	10,44	8,18	18,62	9,31
B3A3	9,48	10,22	19,70	9,85
Total	133,76	127,84	261,60	
Rataan	8,36	7,99		8,18

Lampiran 69. Dwikasta Luas Daun Sawi Hijau (*Brassica rapa var parachinensis*) Umur 4 mst

Perlakuan	B0	B1	B2	B3	Total A	Rataan
A0	12,06	11,62	10,62	10,04	44,34	5,54
A1	17,06	19,14	14,56	11,42	62,18	7,77
A2	23,38	17,24	18,64	18,62	77,88	9,74
A3	20,96	17,66	18,88	19,70	77,20	9,65
Total B	73,46	65,66	62,70	59,78	261,60	
Rataan	9,18	8,21	7,84	7,47		8,18

Lampiran 70. Analisis Sidik Ragam Luas Daun Sawi Hijau (*Brassica rapa var parachinensis*) 4 mst

SK	DB	JK	KT	F.hitung		F.05	F.01
NT	1	2.138,58					
Kelompok	1	1,10	1,10	0,89	tn	4,54	8,68
Perlakuan :							
B	3	12,99	4,33	3,52	*	3,29	5,42
A	3	93,61	31,20	25,37	**	3,29	5,42
B x A	9	18,61	2,07	1,68	tn	2,59	3,89
Galat	15	18,45	1,23				
Total	32	2.283,33					
						kk	13,56

Keterangan; * : nyata
 ** : Sangat Nyata
 tn : Tidak nyata

Lampiran 71. Uji Jarak Duncan Luas Daun Sawi Hijau (*Brassica rapa var parachinensis*) Umur 4 mst

B	Rata-rata luas daun 4 mst	Notasi
		0,5
		0,1
B0	9,18	A
B1	8,21	ab
B2	7,84	b
B3	7,47	b
A	Rata-rata luas daun 4 mst	Notasi
		0,5
		0,1
A0	5,54	c
A1	7,77	b
A2	9,74	a
A3	9,65	a

Keterangan: Angka yang diikuti oleh huruf yang sama pada kolom yang sama berbeda tidak nyata pada taraf $\alpha = 0.05$ (huruf kecil) dan $\alpha = 0.01$ (huruf besar) berdasarkan uji jarak Duncan

Lampiran 72. Data Transformasi Pengamatan Luas Daun Sawi Hijau (*Brassica rapa var parachinensis*) Umur 4 mst

Perlakuan	Kelompok		Total	Rataan
	I	II		
B0A0	2,80	2,29	5,09	2,54
B0A1	3,14	2,86	6,00	3,00
B0A2	3,64	3,33	6,98	3,49
B0A3	3,14	3,48	6,62	3,31
B1A0	2,58	2,45	5,02	2,51
B1A1	3,21	3,13	6,35	3,17
B1A2	2,77	3,25	6,02	3,01
B1A3	3,17	2,94	6,10	3,05
B2A0	2,39	2,43	4,82	2,41
B2A1	2,91	2,66	5,57	2,79
B2A2	3,09	3,17	6,27	3,13
B2A3	3,12	3,18	6,31	3,15
B3A0	2,45	2,24	4,69	2,35
B3A1	2,42	2,57	4,98	2,49
B3A2	3,31	2,95	6,25	3,13
B3A3	3,16	3,27	6,43	3,22
Total	47,30	46,21	93,51	
Rataan	2,96	2,89		2,92

Lampiran 73. Dwikasta Luas Daun Sawi Hijau (*Brassica rapa var parachinensis*) Umur 4 mst

Perlakuan	B0	B1	B2	B3	Total A	Rataan
A0	5,09	5,02	4,82	4,69	19,62	2,45
A1	6,00	6,35	5,57	4,98	22,90	2,86
A2	6,98	6,02	6,27	6,25	25,52	3,19
A3	6,62	6,10	6,31	6,43	25,46	3,18
Total B	24,68	23,49	22,97	22,36	93,51	
Rataan	3,09	2,94	2,87	2,80		2,92

Lampiran 74. Analisis Sidik Ragam Luas Daun Tanaman Sawi Hijau (*Brassica rapa var parachinensis*) Umur 4 mst

SK	DB	JK	KT	F.hitung		F.05	F.01
NT	1	273,24					
Kelompok Perlakuan :	1	0,04	0,04	1,06	tn	4,54	8,68
B	3	0,36	0,12	3,49	*	3,29	5,42
A	3	2,91	0,97	27,83	**	3,29	5,42
B x A	9	0,53	0,06	1,69	tn	2,59	3,89
Galat	15	0,52	0,03				
Total	32	277,60					
						kk	6,39

Keterangan; * : Nyata
 ** : Sangat Nyata
 tn : Tidak nyata

Lampiran 75. Uji Jarak Duncan Luas Daun Tanaman Sawi Hijau (*Brassica rapa var parachinensis*) Umur 4 mst

B	Rata-rata luas daun tanaman 4 mst	Notasi
		0,5
		0,1
B0	3,09	a
B1	2,94	ab
B2	2,87	b
B3	2,80	b

Keterangan: Angka yang diikuti oleh huruf yang sama pada kolom yang sama berbeda tidak nyata pada taraf $\alpha = 0.05$ (huruf kecil) dan $\alpha = 0.01$ (huruf besar) berdasarkan uji jarak Duncan

Lampiran 76. Uji Jarak Duncan Luas Daun Tanaman Sawi Umur 4 mst

A	Rata-rata luas daun	Notasi	
	tanaman 4 mst	0,5	0,1
A0	2,45	c	C
A1	2,86	b	B
A2	3,19	a	A
A3	3,18	a	A

Keterangan: Angka yang diikuti oleh huruf yang sama pada kolom yang sama berbeda tidak nyata pada taraf $\alpha = 0.05$ (huruf kecil) dan $\alpha = 0.01$ (huruf besar) berdasarkan uji jarak Duncan

Lampiran 77. Data Pengamatan Berat Basah Tanaman Sampel Sawi Hijau (*Brassica rapa var parachinensis*)

Perlakuan	Kelompok		Total	Rataan
	I	II		
B0A0	28,20	12,80	41,00	20,50
B0A1	48,80	37,40	86,20	43,10
B0A2	114,00	61,00	175,00	87,50
B0A3	49,00	80,80	129,80	64,90
B1A0	21,20	23,60	44,80	22,40
B1A1	54,40	50,40	104,80	52,40
B1A2	29,60	56,00	85,60	42,80
B1A3	53,60	61,20	114,80	57,40
B2A0	17,00	17,80	34,80	17,40
B2A1	32,60	30,80	63,40	31,70
B2A2	43,80	51,60	95,40	47,70
B2A3	48,40	67,60	116,00	58,00
B3A0	17,60	14,00	31,60	15,80
B3A1	13,80	23,40	37,20	18,60
B3A2	53,40	39,40	92,80	46,40
B3A3	55,80	81,00	136,80	68,40
Total	681,20	708,80	1.390,00	
Rataan	42,58	44,30		43,44

Lampiran 78. Dwikasta Berat Basah Tanaman Sampel Sawi Hijau (*Brassica rapa var parachinensis*)

Perlakuan	B0	B1	B2	B3	Total A	Rataan
A0	41,00	44,80	34,80	31,60	152,20	19,03
A1	86,20	104,80	63,40	37,20	291,60	36,45
A2	175,00	85,60	95,40	92,80	448,80	56,10
A3	129,80	114,80	116,00	136,80	497,40	62,18
Total B	432,00	350,00	309,60	298,40	1.390,00	
Rataan	54,00	43,75	38,70	37,30		43,44

Lampiran 79. Analisa Sidik Ragam Berat Basah Tanaman Sampel Sawi Hijau (*Brassica rapa var parachinensis*)

SK	DB	JK	KT	F.hitung		F.05	F.01
NT	1	60.378,13					
Kelompok	1	23,81	23,81	0,11	tn	4,54	8,68
Perlakuan :							
B	3	1.374,22	458,07	2,19	tn	3,29	5,42
A	3	9.249,83	3.083,28	14,72	**	3,29	5,42
B x A	9	2.786,43	309,60	1,48	tn	2,59	3,89
Galat	15	3.142,87	209,52				
Total	32	76.955,28					
						kk	33,32

Keterangan: ** : Sangat Nyata
tn : Tidak nyata

Lampiran 80. Uji Jarak Duncan Berat Basah Tanaman Sampel Sawi Hijau (*Brassica rapa var parachinensis*)

A	Rata-rata berat basah tanaman sampel	Notasi
		0,5 0,1
A0	19,03	c C
A1	36,45	b BC
A2	56,10	a AB
A3	62,18	a A

Keterangan: Angka yang diikuti oleh huruf yang sama pada kolom yang sama berbeda tidak nyata pada taraf $\alpha = 0.05$ (huruf kecil) dan $\alpha = 0.01$ (huruf besar) berdasarkan uji jarak Duncan

Lampiran 81. Data Transformasi Pengamatan Berat Basah Tanaman Sampel sawi Hijau (*Brassica rapa var parachinensis*)

Perlakuan	Kelompok		Total	Rataan
	I	II		
B0A0	5,36	3,65	9,00	4,50
B0A1	7,02	6,16	13,18	6,59
B0A2	10,70	7,84	18,54	9,27
B0A3	7,04	9,02	16,05	8,03
B1A0	4,66	4,91	9,57	4,78
B1A1	7,41	7,13	14,54	7,27
B1A2	5,49	7,52	13,00	6,50
B1A3	7,36	7,85	15,21	7,61
B2A0	4,18	4,28	8,46	4,23
B2A1	5,75	5,59	11,35	5,67
B2A2	6,66	7,22	13,87	6,94
B2A3	6,99	8,25	15,25	7,62
B3A0	4,25	3,81	8,06	4,03
B3A1	3,78	4,89	8,67	4,34
B3A2	7,34	6,32	13,66	6,83
B3A3	7,50	9,03	16,53	8,27
Total	101,49	103,46	204,95	
Rataan	6,34	6,47		6,40

Lampiran 82. Dwikasta Berat Basah Tanaman Sampel Sawi Hijau (*Brassica rapa var parachinensis*)

Perlakuan	B0	B1	B2	B3	Total A	Rataan
A0	9,00	9,57	8,46	8,06	35,10	4,39
A1	13,18	14,54	11,35	8,67	47,74	5,97
A2	18,54	13,00	13,87	13,66	59,08	7,38
A3	16,05	15,21	15,25	16,53	63,04	7,88
Total B	56,78	52,32	48,93	46,92	204,95	
Rataan	7,10	6,54	6,12	5,87		6,40

Lampiran 83. Analisis Sidik Ragam Berat Basah Tanaman Sampel Sawi Hijau
(*Brassica rapa var parachinensis*)

SK	DB	JK	KT	F.hitung		F.05	F.01
NT	1	1.312,66					
Kelompok Perlakuan :	1	0,12	0,12	0,14	tn	4,54	8,68
B	3	6,98	2,33	2,61	tn	3,29	5,42
A	3	59,19	19,73	22,11	**	3,29	5,42
B x A	9	13,66	1,52	1,70	tn	2,59	3,89
Galat	15	13,39	0,89				
Total	32	1.406,00					
						kk	14,75

Keterangan; * : Nyata
 ** : Sangat Nyata
 tn : Tidak nyata

Lampiran 84. Uji Jarak Duncan Berat Basah Tanaman Sampel Sawi Hijau
(*Brassica rapa var parachinensis*)

A	Rata-rata berat basah tanaman sampel	Notasi
		0,5 0,1
A0	4,39	C C
A1	5,97	B BC
A2	7,38	A AB
A3	7,88	A A

Keterangan: Angka yang diikuti oleh huruf yang sama pada kolom yang sama berbeda tidak nyata pada taraf $\alpha = 0.05$ (huruf kecil) dan $\alpha = 0.01$ (huruf besar) berdasarkan uji jarak Duncan

Lampiran 85. Pengamatan Berat Basah Bagian Atas Tanaman Sampel Sawi Hijau (*Brassica rapa var parachinensis*)

Perlakuan	Kelompok		Total	Rataan
	I	II		
B0A0	21,00	10,20	31,20	15,60
B0A1	42,00	33,20	75,20	37,60
B0A2	101,40	53,20	154,60	77,30
B0A3	40,60	71,00	111,60	55,80
B1A0	17,60	19,80	37,40	18,70
B1A1	49,00	45,60	94,60	47,30
B1A2	24,20	48,40	72,60	36,30
B1A3	48,60	50,20	98,80	49,40
B2A0	13,60	14,00	27,60	13,80
B2A1	28,40	28,60	57,00	28,50
B2A2	37,60	44,80	82,40	41,20
B2A3	42,80	54,00	96,80	48,40
B3A0	15,00	11,60	26,60	13,30
B3A1	11,60	19,80	31,40	15,70
B3A2	45,00	31,60	76,60	38,30
B3A3	48,60	74,00	122,60	61,30
Total	587,00	610,00	1.197,00	
Rataan	36,69	38,13		37,41

Lampiran 86. Dwikasta Berat Basah Bagian Atas Tanaman Sawi Hijau (*Brassica rapa var parachinensis*)

Perlakuan	B0	B1	B2	B3	Total A	Rataan
A0	31,20	37,40	27,60	26,60	122,80	15,35
A1	75,20	94,60	57,00	31,40	258,20	32,28
A2	154,60	72,60	82,40	76,60	386,20	48,28
A3	111,60	98,80	96,80	122,60	429,80	53,73
Total B	372,60	303,40	263,80	257,20	1.197,00	
Rataan	46,58	37,93	32,98	32,15		37,41

Lampiran 87. Analisa Sidik Ragam Berat Basah Bagian Atas Tanaman Sawi Hijau (*Brassica rapa var parachinensis*)

SK	DB	JK	KT	F.hitung		F.05	F.01
NT	1	44.775,28					
Kelompok	1	16,53	16,53	0,10	tn	4,54	8,68
Perlakuan :							
B	3	1.052,79	350,93	2,07	tn	3,29	5,42
A	3	7.177,91	2.392,64	14,09	**	3,29	5,42
B x A	9	2.557,47	284,16	1,67	tn	2,59	3,89
Galat	15	2.547,01	169,80				
Total	32	58.127,00					
						kk	34,84

Keterangan: ** : Sangat Nyata
tn : Tidak nyata

Lampiran 88. Uji Jarak Duncan Berat Basah Bagian Atas Tanaman Sawi Hijau (*Brassica rapa var parachinensis*)

A	Rata-rata berat basah bagian atas tanaman	0,5	Notasi	0,1
A0	15,35	c	C	
A1	32,28	b	BC	
A2	48,28	a	AB	
A3	53,73	a	A	

Keterangan: Angka yang diikuti oleh huruf yang sama pada kolom yang sama berbeda tidak nyata pada taraf $\alpha = 0.05$ (huruf kecil) dan $\alpha = 0.01$ (huruf besar) berdasarkan uji jarak Duncan

Lampiran 89. Data Transformasi Pengamatan Berat Basah Bagian Atas Tanaman Sawi Hijau (*Brassica rapa var parachinensis*)

Perlakuan	Kelompok		Total	Rataan
	I	II		
B0A0	4,64	3,27	7,91	3,95
B0A1	6,52	5,81	12,32	6,16
B0A2	10,09	7,33	17,42	8,71
B0A3	6,41	8,46	14,87	7,43
B1A0	4,25	4,51	8,76	4,38
B1A1	7,04	6,79	13,83	6,91
B1A2	4,97	6,99	11,96	5,98
B1A3	7,01	7,12	14,13	7,06
B2A0	3,75	3,81	7,56	3,78
B2A1	5,38	5,39	10,77	5,39
B2A2	6,17	6,73	12,90	6,45
B2A3	6,58	7,38	13,96	6,98
B3A0	3,94	3,48	7,42	3,71
B3A1	3,48	4,51	7,98	3,99
B3A2	6,75	5,67	12,41	6,21
B3A3	7,01	8,63	15,64	7,82
Total	93,98	95,86	189,85	
Rataan	5,87	5,99		5,93

Lampiran 90. Tabel Dwikasta Berat Basah Bagian Atas Tanaman Sampel Sawi Hijau (*Brassica rapa var parachinensis*)

Perlakuan	B0	B1	B2	B3	Total A	Rataan
A0	7,91	8,76	7,56	7,42	31,65	3,96
A1	12,32	13,83	10,77	7,98	44,90	5,61
A2	17,42	11,96	12,90	12,41	54,70	6,84
A3	14,87	14,13	13,96	15,64	58,60	7,32
Total B	52,52	48,68	45,20	43,45	189,85	
Rataan	6,57	6,08	5,65	5,43		5,93

Lampiran 91. Analisis Sidik Ragam Berat Basah Bagian Atas Tanaman Sawi Hijau (*Brassica rapa var parachinensis*)

SK	DB	JK	KT	F.hitung		F.05	F.01
NT	1	1.126,29					
Kelompok Perlakuan :	1	0,11	0,11	0,14	tn	4,54	8,68
B	3	6,04	2,01	2,49	tn	3,29	5,42
A	3	54,13	18,04	22,33	**	3,29	5,42
B x A	9	14,32	1,59	1,97	tn	2,59	3,89
Galat	15	12,12	0,81				
Total	32	1.213,00					
						kk	15,15

Keterangan; * : Nyata
 ** : Sangat Nyata
 tn : Tidak nyata

Lampiran 92. Uji Jarak Duncan Berat Basah Bagian Atas Tanaman Sawi Hijau (*Brassica rapa var parachinensis*)

A	Rata-rata berat basah bagian atas tanaman	Notasi
		0,5
		0,1
A0	3,96	c
A1	5,61	b
A2	6,84	a
A3	7,32	a

Keterangan: Angka yang diikuti oleh huruf yang sama pada kolom yang sama berbeda tidak nyata pada taraf $\alpha = 0.05$ (huruf kecil) dan $\alpha = 0.01$ (huruf besar) berdasarkan uji jarak Duncan

Lampiran 93. Pengamatan Berat Basah Akar Tanaman Sampel Hijau (*Brassica rapa var parachinensis*)

Perlakuan	Kelompok		Total	Rataan
	I	II		
B0A0	7,20	7,80	15,00	7,50
B0A1	6,80	4,60	11,40	5,70
B0A2	12,60	7,80	20,40	10,20
B0A3	8,80	9,80	18,60	9,30
B1A0	3,60	4,20	7,80	3,90
B1A1	5,40	4,80	10,20	5,10
B1A2	5,40	7,60	13,00	6,50
B1A3	5,00	11,00	16,00	8,00
B2A0	3,40	4,00	7,40	3,70
B2A1	4,20	2,20	6,40	3,20
B2A2	6,20	6,80	13,00	6,50
B2A3	5,60	13,60	19,20	9,60
B3A0	2,60	2,40	5,00	2,50
B3A1	2,00	3,60	5,60	2,80
B3A2	8,40	7,80	16,20	8,10
B3A3	7,20	7,00	14,20	7,10
Total	94,40	105,00	199,40	
Rataan	5,90	6,56		6,23

Lampiran 94. Dwikasta Berat Basah Akar Sawi Hijau (*Brassica rapa var parachinensis*)

Perlakuan	B0	B1	B2	B3	Total A	Rataan
A0	15,00	7,80	7,40	5,00	35,20	4,40
A1	11,40	10,20	6,40	5,60	33,60	4,20
A2	20,40	13,00	13,00	16,20	62,60	7,83
A3	18,60	16,00	19,20	14,20	68,00	8,50
Total B	65,40	47,00	46,00	41,00	199,40	
Rataan	8,18	5,88	5,75	5,13		6,23

Lampiran 95. Analisa Sidik Ragam Berat Basah Akar Tanaman Sampel Sawi Hijau (*Brassica rapa var parachinensis*)

SK	DB	JK	KT	F.hitung		F.05	F.01
NT	1	1.242,51					
Kelompok	1	3,51	3,51	0,78	tn	4,54	8,68
Perlakuan :							
B	3	42,88	14,29	3,16	tn	3,29	5,42
A	3	121,33	40,44	8,95	**	3,29	5,42
B x A	9	23,65	2,63	0,58	tn	2,59	3,89
Galat	15	67,75	4,52				
Total	32	1.501,64					
						kk	34,11

Keterangan: ** : Sangat Nyata
tn : Tidak nyata

Lampiran 96. Uji Jarak Duncan Berat Basah Akar Tanaman Sampel Sawi Hijau (*Brassica rapa var parachinensis*)

A	Rata-rata berat basah akar tanaman sampel	Notasi
		0,5
		0,1
A0	4,4	B
A1	4,2	B
A2	7,8	A
A3	8,5	A

Keterangan: Angka yang diikuti oleh huruf yang sama pada kolom yang sama berbeda tidak nyata pada taraf $\alpha = 0.05$ (huruf kecil) dan $\alpha = 0.01$ (huruf besar) berdasarkan uji jarak Duncan

Lampiran 97. Data Transformasi Pengamatan Berat Basah Akar Tanaman Sampel Sawi Hijau (*Brassica rapa var parachinensis*)

Perlakuan	Kelompok		Total	Rataan
	I	II		
B0A0	2,77	2,88	5,66	2,83
B0A1	2,70	2,26	4,96	2,48
B0A2	3,62	2,88	6,50	3,25
B0A3	3,05	3,21	6,26	3,13
B1A0	2,02	2,17	4,19	2,10
B1A1	2,43	2,30	4,73	2,37
B1A2	2,43	2,85	5,28	2,64
B1A3	2,35	3,39	5,74	2,87
B2A0	1,97	2,12	4,10	2,05
B2A1	2,17	1,64	3,81	1,91
B2A2	2,59	2,70	5,29	2,65
B2A3	2,47	3,75	6,22	3,11
B3A0	1,76	1,70	3,46	1,73
B3A1	1,58	2,02	3,61	1,80
B3A2	2,98	2,88	5,86	2,93
B3A3	2,77	2,74	5,51	2,76
Total	39,67	41,51	81,18	
Rataan	2,48	2,59		2,54

Lampiran 98. Dwikasta Berat Basah Akar Sawi Hijau (*Brassica rapa var parachinensis*)

Perlakuan	B0	B1	B2	B3	Total A	Rataan
A0	5,66	4,19	4,10	3,46	17,41	2,18
A1	4,96	4,73	3,81	3,61	17,11	2,14
A2	6,50	5,28	5,29	5,86	22,93	2,87
A3	6,26	5,74	6,22	5,51	23,73	2,97
Total B	23,38	19,94	19,42	18,45	81,18	
Rataan	2,92	2,49	2,43	2,31		2,54

Lampiran 99. Analisis Sidik Ragam Berat Basah Akar Tanaman Sampel Sawi Hijau (*Brassica rapa var parachinensis*)

SK	DB	JK	KT	F.hitung		F.05	F.01
NT	1	205,95					
Kelompok Perlakuan :	1	0,10	0,10	0,78	tn	4,54	8,68
B	3	1,72	0,57	4,26	tn	3,29	5,42
A	3	4,66	1,55	11,51	**	3,29	5,42
B x A	9	0,94	0,10	0,78	tn	2,59	3,89
Galat	15	2,02	0,13				
Total	32	215,40					
						kk	14,48

Keterangan; * : Nyata
 ** : Sangat Nyata
 tn : Tidak nyata

Lampiran 100. Uji Jarak Duncan Berat Basah Akar Tanaman Sampel Sawi Hijau (*Brassica rapa var parachinensis*)

A	Rata-rata berat basah akar tanaman	Notasi
		0,5
		0,1
A0	2,2	b
A1	2,1	b
A2	2,9	a
A3	3,0	a

Keterangan: Angka yang diikuti oleh huruf yang sama pada kolom yang sama berbeda tidak nyata pada taraf $\alpha = 0.05$ (huruf kecil) dan $\alpha = 0.01$ (huruf besar) berdasarkan uji jarak Duncan

Lampiran 101. Pengamatan Berat Kering Tanaman Sampel Sawi Hijau (*Brassica rapa var parachinensis*)

Perlakuan	Kelompok		Total	Rataan
	I	II		
B0A0	1,54	0,32	1,86	0,93
B0A1	2,06	1,86	3,92	1,96
B0A2	5,30	2,10	7,40	3,70
B0A3	1,97	3,68	5,65	2,83
B1A0	0,89	1,22	2,11	1,05
B1A1	1,78	2,46	4,24	2,12
B1A2	1,44	2,72	4,16	2,08
B1A3	2,26	3,36	5,62	2,81
B2A0	0,66	1,08	1,74	0,87
B2A1	1,92	0,92	2,84	1,42
B2A2	2,50	2,02	4,52	2,26
B2A3	1,88	2,80	4,68	2,34
B3A0	0,58	0,72	1,30	0,65
B3A1	0,64	1,02	1,66	0,83
B3A2	2,34	1,64	3,98	1,99
B3A3	2,42	2,94	5,36	2,68
Total	30,18	30,85	61,03	
Rataan	1,89	1,93		1,91

Lampiran 102. Dwikasta Berat Basah Akar Sawi Hijau (*Brassica rapa var parachinensis*)

Perlakuan	B0	B1	B2	B3	Total A	Rataan
A0	1,86	2,11	1,74	1,30	7,00	0,88
A1	3,92	4,24	2,84	1,66	12,66	1,58
A2	7,40	4,16	4,52	3,98	20,05	2,51
A3	5,65	5,62	4,68	5,36	21,31	2,66
Total B	18,83	16,13	13,78	12,29	61,03	
Rataan	2,35	2,02	1,72	1,54		1,91

Lampiran 103. Analisa Sidik Ragam Berat Kering Tanaman Sampel Sawi Hijau
(*Brassica rapa var parachinensis*)

SK	DB	JK	KT	F.hitung		F.05	F.01
NT	1	116,40					
Kelompok	1	0,01	0,01	0,02	tn	4,54	8,68
Perlakuan :							
B	3	3,07	1,02	1,44	tn	3,29	5,42
A	3	16,82	5,61	7,92	**	3,29	5,42
B x A	9	3,33	0,37	0,52	tn	2,59	3,89
Galat	15	10,63	0,71				
Total	32	150,26					
						kk	44,13

Keterangan: ** : Sangat Nyata
tn : Tidak nyata

Lampiran 104. Uji Jarak Duncan Berat Kering Tanaman Sampel Sawi Hijau
(*Brassica rapa var parachinensis*)

A	Rata-rata berat kering tanaman Sampel	Notasi
		0,5
		0,1
A0	0,88	c
A1	1,58	bc
A2	2,51	ab
A3	2,66	a

Keterangan: Angka yang diikuti oleh huruf yang sama pada kolom yang sama berbeda tidak nyata pada taraf $\alpha = 0.05$ (huruf kecil) dan $\alpha = 0.01$ (huruf besar) berdasarkan uji jarak Duncan

Lampiran 105. Data Transformasi Pengamatan Berat Kering Tanaman Sampel Sawi Hijau (*Brassica rapa var parachinensis*)

Perlakuan	Kelompok		Total	Rataan
	I	II		
B0A0	1,43	0,91	2,33	1,17
B0A1	1,60	1,54	3,14	1,57
B0A2	2,41	1,61	4,02	2,01
B0A3	1,57	2,04	3,62	1,81
B1A0	1,18	1,31	2,49	1,24
B1A1	1,51	1,72	3,23	1,62
B1A2	1,39	1,79	3,19	1,59
B1A3	1,66	1,96	3,63	1,81
B2A0	1,08	1,26	2,33	1,17
B2A1	1,56	1,19	2,75	1,37
B2A2	1,73	1,59	3,32	1,66
B2A3	1,54	1,82	3,36	1,68
B3A0	1,04	1,10	2,14	1,07
B3A1	1,07	1,23	2,30	1,15
B3A2	1,68	1,46	3,15	1,57
B3A3	1,71	1,85	3,56	1,78
Total	24,16	24,40	48,55	
Rataan	1,51	1,52		1,52

Lampiran 106. Dwikasta Berat Kering Tanaman Sampel Sawi Hijau (*Brassica rapa var parachinensis*)

Perlakuan	B0	B1	B2	B3	Total A	Rataan
A0	2,33	2,49	2,33	2,14	9,30	1,16
A1	3,14	3,23	2,75	2,30	11,41	1,43
A2	4,02	3,19	3,32	3,15	13,67	1,71
A3	3,62	3,63	3,36	3,56	14,17	1,77
Total B	13,11	12,53	11,76	11,15	48,55	
Rataan	1,64	1,57	1,47	1,39		1,52

Lampiran 107. Analisis Sidik Ragam Berat Kering Tanaman Sampel Sawi Hijau
(*Brassica rapa var parachinensis*)

SK	DB	JK	KT	F.hitung		F.05	F.01
NT	1	73,67					
Kelompok Perlakuan :	1	0,00	0,00	0,03	tn	4,54	8,68
B	3	0,28	0,09	1,53	tn	3,29	5,42
A	3	1,88	0,63	10,41	**	3,29	5,42
B x A	9	0,30	0,03	0,55	tn	2,59	3,89
Galat	15	0,90	0,06				
Total	32	77,03					
						kk	16,18

Keterangan; * : Nyata
** : Sangat Nyata
tn : Tidak nyata

Lampiran 108. Uji Jarak Duncan Berat Kering Tanaman Sampel Sawi Hijau
(*Brassica rapa var parachinensis*)

A	Rata-rata berat kering tanaman sampel	Notasi
		0,5
		0,1
A0	1,16	c
A1	1,43	bc
A2	1,71	ab
A3	1,77	a

Keterangan: Angka yang diikuti oleh huruf yang sama pada kolom yang sama berbeda tidak nyata pada taraf $\alpha = 0.05$ (huruf kecil) dan $\alpha = 0.01$ (huruf besar) berdasarkan uji jarak Duncan

Lampiran 109. Pengamatan Berat Kering Bagian Atas Tanaman Sampel Sawi Hijau (*Brassica rapa var parachinensis*)

Perlakuan	Kelompok		Total	Rataan
	I	II		
B0A0	0,92	0,16	1,08	0,54
B0A1	1,42	0,78	2,20	1,10
B0A2	3,96	1,26	5,22	2,61
B0A3	1,22	2,32	3,54	1,77
B1A0	0,56	0,74	1,30	0,65
B1A1	1,40	1,44	2,84	1,42
B1A2	0,62	1,74	2,36	1,18
B1A3	1,56	2,18	3,74	1,87
B2A0	0,38	0,68	1,06	0,53
B2A1	1,18	0,60	1,78	0,89
B2A2	1,54	1,14	2,68	1,34
B2A3	1,26	1,50	2,76	1,38
B3A0	0,26	0,42	0,68	0,34
B3A1	0,36	0,56	0,92	0,46
B3A2	1,52	0,92	2,44	1,22
B3A3	1,71	2,04	3,75	1,87
Total	19,87	18,48	38,35	
Rataan	1,24	1,16		1,20

Lampiran 110. Dwikasta Berat Kering Bagian Atas Tanaman Sampel Sawi Hijau (*Brassica rapa var parachinensis*)

Perlakuan	B0	B1	B2	B3	Total A	Rataan
A0	1,08	1,30	1,06	0,68	4,12	0,52
A1	2,20	2,84	1,78	0,92	7,74	0,97
A2	5,22	2,36	2,68	2,44	12,70	1,59
A3	3,54	3,74	2,76	3,75	13,79	1,72
Total B	12,04	10,24	8,28	7,79	38,35	
Rataan	1,51	1,28	1,04	0,97		1,20

Lampiran 111. Analisa Sidik Ragam Berat Kering Bagian Atas Tanaman Sampel Sawi Hijau (*Brassica rapa var parachinensis*)

SK	DB	JK	KT	F.hitung		F.05	F.01
NT	1	45,96					
Kelompok	1	0,06	0,06	0,15	tn	4,54	8,68
Perlakuan :							
B	3	1,42	0,47	1,16	tn	3,29	5,42
A	3	7,58	2,53	6,20	**	3,29	5,42
B x A	9	2,79	0,31	0,76	tn	2,59	3,89
Galat	15	6,11	0,41				
Total	32	63,92					
						kk	53,26

Keterangan: ** : Sangat Nyata
tn : Tidak nyata

Lampiran 112. Uji Jarak Duncan Berat Kering Bagian Atas Tanaman Sampel Sawi Hijau (*Brassica rapa var parachinensis*)

A	Rata-rata Berat Kering Bagian atas tanaman Sampel	Notasi
		0,5
		0,1
A0	0,52	c
A1	0,97	bc
A2	1,59	ab
A3	1,72	a

Keterangan: Angka yang diikuti oleh huruf yang sama pada kolom yang sama berbeda tidak nyata pada taraf $\alpha = 0.05$ (huruf kecil) dan $\alpha = 0.01$ (huruf besar) berdasarkan uji jarak Duncan

Lampiran 113. Data Transformasi Pengamatan Berat Kering Bagian Atas Tanaman Sampel Sawi Hijau (*Brassica rapa var parachinensis*)

Perlakuan	Kelompok		Total	Rataan
	I	II		
B0A0	1,19	0,81	2,00	1,00
B0A1	1,39	1,13	2,52	1,26
B0A2	2,11	1,33	3,44	1,72
B0A3	1,31	1,68	2,99	1,50
B1A0	1,03	1,11	2,14	1,07
B1A1	1,38	1,39	2,77	1,39
B1A2	1,06	1,50	2,55	1,28
B1A3	1,44	1,64	3,07	1,54
B2A0	0,94	1,09	2,02	1,01
B2A1	1,30	1,05	2,34	1,17
B2A2	1,43	1,28	2,71	1,35
B2A3	1,33	1,41	2,74	1,37
B3A0	0,87	0,96	1,83	0,92
B3A1	0,93	1,03	1,96	0,98
B3A2	1,42	1,19	2,61	1,31
B3A3	1,49	1,59	3,08	1,54
Total	20,60	20,19	40,79	
Rataan	1,29	1,26		1,27

Lampiran 114. Dwikasta Berat Kering Bagian Atas Tanaman Sampel Sawi Hijau (*Brassica rapa var parachinensis*)

Perlakuan	B0	B1	B2	B3	Total A	Rataan
A0	2,00	2,14	2,02	1,83	8,00	1,00
A1	2,52	2,77	2,34	1,96	9,59	1,20
A2	3,44	2,55	2,71	2,61	11,32	1,41
A3	2,99	3,07	2,74	3,08	11,88	1,49
Total B	10,95	10,54	9,82	9,48	40,79	
Rataan	1,37	1,32	1,23	1,19		1,27

Lampiran 115. Analisis Sidik Ragam Berat Kering Bagian Atas Tanaman Sampel Sawi Hijau (*Brassica rapa var parachinensis*)

SK	DB	JK	KT	F.hitung		F.05	F.01
NT	1	52,00					
Kelompok Perlakuan :	1	0,01	0,01	0,11	tn	4,54	8,68
B	3	0,17	0,06	1,21	tn	3,29	5,42
A	3	1,16	0,39	8,37	**	3,29	5,42
B x A	9	0,32	0,04	0,78	tn	2,59	3,89
Galat	15	0,69	0,05				
Total	32	54,35					
						kk	16,86

Keterangan; * : Nyata
 ** : Sangat Nyata
 tn : Tidak nyata

Lampiran 116. Uji Jarak Duncan berat kering bagian atas tanaman sampel sawi Hijau (*Brassica rapa var parachinensis*)

A	Rata-rata berat kering bagian atas tanaman sampel	Notasi
	0,5	0,1
A0	1,00	c B
A1	1,20	bc AB
A2	1,41	ab A
A3	1,49	a A

Keterangan: Angka yang diikuti oleh huruf yang sama pada kolom yang sama berbeda tidak nyata pada taraf $\alpha = 0.05$ (huruf kecil) dan $\alpha = 0.01$ (huruf besar) berdasarkan uji jarak Duncan

Lampiran 117. Data Pengamatan Berat Kering Akar Sawi Hijau (*Brassica rapa var parachinensis*)

Perlakuan	Kelompok		Total	Rataan
	I	II		
B0A0	0,59	0,18	0,77	0,39
B0A1	0,62	0,54	1,16	0,58
B0A2	1,36	0,82	2,18	1,09
B0A3	0,74	1,36	2,10	1,05
B1A0	0,36	0,48	0,84	0,42
B1A1	0,58	1,02	1,60	0,80
B1A2	0,74	0,98	1,72	0,86
B1A3	0,66	1,18	1,84	0,92
B2A0	0,22	0,40	0,62	0,31
B2A1	0,52	0,34	0,86	0,43
B2A2	0,98	0,84	1,82	0,91
B2A3	0,64	1,32	1,96	0,98
B3A0	0,32	0,28	0,60	0,30
B3A1	0,24	0,44	0,68	0,34
B3A2	0,86	0,76	1,62	0,81
B3A3	0,72	0,96	1,68	0,84
Total	10,15	11,90	22,05	
Rataan	0,63	0,74		0,69

Lampiran 118. Dwikasta Berat Kering Akar Sawi Hijau (*Brassica rapa var parachinensis*)

Perlakuan	B0	B1	B2	B3	Total A	Rataan
A0	0,77	0,84	0,62	0,60	2,83	0,35
A1	1,16	1,60	0,86	0,68	4,30	0,54
A2	2,18	1,72	1,82	1,62	7,34	0,92
A3	2,10	1,84	1,96	1,68	7,58	0,95
Total B	6,21	6,00	5,26	4,58	22,05	
Rataan	0,78	0,75	0,66	0,57		0,69

Lampiran 119. Analisa Sidik Ragam Berat Kering Akar Sawi Hijau (*Brassica rapa var parachinensis*)

SK	DB	JK	KT	F.hitung		F.05	F.01
NT	1	15,19					
Kelompok	1	0,10	0,10	1,55	tn	4,54	8,68
Perlakuan :							
B	3	0,21	0,07	1,12	tn	3,29	5,42
A	3	2,04	0,68	10,99	**	3,29	5,42
B x A	9	0,19	0,02	0,35	tn	2,59	3,89
Galat	15	0,93	0,06				
Total	32	18,65					
						kk	36,05

Keterangan: ** : Sangat Nyata
tn : Tidak nyata

Lampiran 120. Uji Jarak Duncan Berat Kering Akar Sawi Hijau (*Brassica rapa var parachinensis*)

A	Rata-rata berat kering akar	0,5	Notasi
A0	0,35	b	C
A1	0,54	b	BC
A2	0,92	a	AB
A3	0,95	a	A

Keterangan: Angka yang diikuti oleh huruf yang sama pada kolom yang sama berbeda tidak nyata pada taraf $\alpha = 0.05$ (huruf kecil) dan $\alpha = 0.01$ (huruf besar) berdasarkan uji jarak Duncan

Lampiran 121. Data Transformasi Pengamatan Berat Kering Akar Sawi Hijau (*Brassica rapa var parachinensis*)

Perlakuan	Kelompok		Total	Rataan
	I	II		
B0A0	1,04	0,82	1,87	0,93
B0A1	1,06	1,02	2,08	1,04
B0A2	1,36	1,15	2,51	1,26
B0A3	1,11	1,36	2,48	1,24
B1A0	0,93	0,99	1,92	0,96
B1A1	1,04	1,23	2,27	1,14
B1A2	1,11	1,22	2,33	1,17
B1A3	1,08	1,30	2,37	1,19
B2A0	0,85	0,95	1,80	0,90
B2A1	1,01	0,92	1,93	0,96
B2A2	1,22	1,16	2,37	1,19
B2A3	1,07	1,35	2,42	1,21
B3A0	0,91	0,88	1,79	0,89
B3A1	0,86	0,97	1,83	0,91
B3A2	1,17	1,12	2,29	1,14
B3A3	1,10	1,21	2,31	1,16
Total	16,92	17,65	34,56	
Rataan	1,06	1,10		1,08

Lampiran 122. Dwikasta Berat Kering Akar Sawi Hijau (*Brassica rapa var parachinensis*)

Perlakuan	B0	B1	B2	B3	Total A	Rataan
A0	1,87	1,92	1,80	1,79	7,37	0,92
A1	2,08	2,27	1,93	1,83	8,11	1,01
A2	2,51	2,33	2,37	2,29	9,51	1,19
A3	2,48	2,37	2,42	2,31	9,58	1,20
Total B	8,94	8,89	8,51	8,22	34,56	
Rataan	1,12	1,11	1,06	1,03		1,08

Lampiran 123. Analisis Sidik Ragam Berat Kering Akar Sawi Hijau (*Brassica rapa var parachinensis*)

SK	DB	JK	KT	F.hitung		F.05	F.01
NT	1	37,33					
Kelompok Perlakuan :	1	0,02	0,02	1,43	tn	4,54	8,68
B	3	0,04	0,01	1,22	tn	3,29	5,42
A	3	0,44	0,15	12,54	**	3,29	5,42
B x A	9	0,04	0,00	0,38	tn	2,59	3,89
Galat	15	0,18	0,01				
Total	32	38,05					
						kk	10,02

Keterangan; * : Nyata
 ** : Sangat Nyata
 tn : Tidak nyata

Lampiran 124. Uji Jarak Duncan Berat Kering Akar Sawi Hijau (*Brassica rapa var parachinensis*)

A	Rata-rata berat kering akar tanaman	Notasi
	0,5	0,1
A0	0,92	B C
A1	1,01	B BC
A2	1,19	A AB
A3	1,20	A A

Keterangan: Angka yang diikuti oleh huruf yang sama pada kolom yang sama berbeda tidak nyata pada taraf $\alpha = 0.05$ (huruf kecil) dan $\alpha = 0.01$ (huruf besar) berdasarkan uji jarak Duncan

Lampiran 125. Pengamatan Berat Tanaman Per Plot Sawi Hijau (*Brassica rapa var parachinensis*)

Perlakuan	Kelompok		Total	Rataan
	U I	U II		
B0A0	441,00	154,00	595,00	297,50
B0A1	794,00	487,00	1.281,00	640,50
B0A2	1.185,00	895,00	2.080,00	1.040,00
B0A3	847,00	1.069,00	1.916,00	958,00
B1A0	256,00	303,00	559,00	279,50
B1A1	852,00	622,00	1.474,00	737,00
B1A2	393,00	900,00	1.293,00	646,50
B1A3	968,00	736,00	1.704,00	852,00
B2A0	185,00	272,00	457,00	228,50
B2A1	373,00	369,00	742,00	371,00
B2A2	664,00	788,00	1.452,00	726,00
B2A3	882,00	1.003,00	1.885,00	942,50
B3A0	218,00	150,00	368,00	184,00
B3A1	149,00	357,00	506,00	253,00
B3A2	847,00	737,00	1.584,00	792,00
B3A3	904,00	1.065,00	1.969,00	984,50
Total	9.958,00	9.907,00	19.865,00	
Rataan	622,38	619,19		620,78

Lampiran 126. Dwikasta Berat Tanaman Per Plot Sawi Hijau (*Brassica rapa var parachinensis*)

Perlakuan	B0	B1	B2	B3	Total A	Rataan
A0	595,00	559,00	457,00	368,00	1.979,00	247,38
A1	1.281,00	1.474,00	742,00	506,00	4.003,00	500,38
A2	2.080,00	1.293,00	1.452,00	1.584,00	6.409,00	801,13
A3	1.916,00	1.704,00	1.885,00	1.969,00	7.474,00	934,25
Total B	5.872,00	5.030,00	4.536,00	4.427,00	19.865,00	
Rataan	734,00	628,75	567,00	553,38		620,78

Lampiran 127. Analisa Sidik Ragam Berat Tanaman Per Plot Sawi Hijau
(*Brassica rapa var parachinensis*)

SK	DB	JK	KT	F.hitung		F.05	F.01
NT	1	12.331.819,53					
Kelompok	1	81,28	81,28	0,00	tn	4,54	8,68
Perlakuan :							
B	3	162.544,09	54.181,36	2,03	tn	3,29	5,42
A	3	2.277.731,34	759.243,78	28,50	**	3,29	5,42
B x A	9	353.646,53	39.294,06	1,47	tn	2,59	3,89
Galat	15	399.666,22	26.644,41				
Total	32	15.525.489,00					
						kk	26,29

Keterangan: ** : Sangat Nyata
tn : Tidak nyata

Lampiran 128. Uji Jarak Duncan Berat Tanaman Per Plot Sawi Hijau (*Brassica rapa var parachinensis*)

A	Rata-rata berat tanaman per plot	Notasi
		0,5 0,1
A0	247,38	C C
A1	500,38	B B
A2	801,13	A A
A3	934,25	A A

Keterangan: Angka yang diikuti oleh huruf yang sama pada kolom yang sama berbeda tidak nyata pada taraf $\alpha = 0.05$ (huruf kecil) dan $\alpha = 0.01$ (huruf besar) berdasarkan uji jarak Duncan

Lampiran 129. Data Transformasi Pengamatan Berat Tanaman Per Plot Sawi Hijau (*Brassica rapa var parachinensis*)

Perlakuan	Kelompok		Total	Rataan
	I	II		
B0A0	21,01	12,43	33,44	16,72
B0A1	28,19	22,08	50,27	25,13
B0A2	34,43	29,92	64,36	32,18
B0A3	29,11	32,70	61,82	30,91
B1A0	16,02	17,42	33,44	16,72
B1A1	29,20	24,95	54,15	27,07
B1A2	19,84	30,01	49,85	24,92
B1A3	31,12	27,14	58,26	29,13
B2A0	13,62	16,51	30,13	15,06
B2A1	19,33	19,22	38,55	19,27
B2A2	25,78	28,08	53,86	26,93
B2A3	29,71	31,68	61,38	30,69
B3A0	14,78	12,27	27,05	13,52
B3A1	12,23	18,91	31,13	15,57
B3A2	29,11	27,16	56,27	28,13
B3A3	30,07	32,64	62,72	31,36
Total	383,54	383,12	766,66	
Rataan	23,97	23,94		23,96

Lampiran 130. Dwikasta Berat Tanaman Per Plot Sawi Hijau (*Brassica rapa var parachinensis*)

Perlakuan	S0	S1	S2	S3	Total A	Rataan
A0	33,44	33,44	30,13	27,05	124,06	15,51
A1	50,27	54,15	38,55	31,13	174,10	21,76
A2	64,36	49,85	53,86	56,27	224,33	28,04
A3	61,82	58,26	61,38	62,72	244,18	30,52
Total S	209,88	195,69	183,92	177,17	766,66	
Rataan	26,23	24,46	22,99	22,15		23,96

Lampiran 131. Analisis Sidik Ragam Berat Tanaman Per Plot Sawi Hijau (*Brassica rapa var parachinensis*)

SK	DB	JK	KT	F.hitung		F.05	F.01
NT	1	18.367,59					
Kelompok Perlakuan :	1	0,01	0,01	0,00	tn	4,54	8,68
S	3	77,26	25,75	2,13	tn	3,29	5,42
A	3	1.088,00	362,67	30,02	**	3,29	5,42
S x A	9	166,96	18,55	1,54	tn	2,59	3,89
Galat	15	181,19	12,08				
Total	32	19.881,00					
						kk	14,51

Keterangan; * : Nyata
 ** : Sangat Nyata
 tn : Tidak nyata

Lampiran 132. Uji Jarak Duncan Berat Tanaman Per Plot Sawi Hijau (*Brassica rapa var parachinensis*)

A	Rata-rata berat tanaman per plot	Notasi	
		0,5	0,1
A0	15,51	C	C
A1	21,76	B	B
A2	28,04	A	A
A3	30,52	A	A

Keterangan: Angka yang diikuti oleh huruf yang sama pada kolom yang sama berbeda tidak nyata pada taraf $\alpha = 0.05$ (huruf kecil) dan $\alpha = 0.01$ (huruf besar) berdasarkan uji jarak Duncan

Lampiran 133. Tabel Data Pengamatan Berat Bagian Atas Tanaman per plot Sawi Hijau (*Brassica rapa var parachinensis*)

Perlakuan	Kelompok		Total	Rataan
	U I	U II		
S0A0	325,00	106,00	431,00	215,50
S0A1	655,00	386,00	1.041,00	520,50
S0A2	957,00	756,00	1.713,00	856,50
S0A3	673,00	875,00	1.548,00	774,00
S1A0	193,00	229,00	422,00	211,00
S1A1	705,00	508,00	1.213,00	606,50
S1A2	291,00	732,00	1.023,00	511,50
S1A3	793,00	551,00	1.344,00	672,00
S2A0	118,00	195,00	313,00	156,50
S2A1	292,00	293,00	585,00	292,50
S2A2	538,00	614,00	1.152,00	576,00
S2A3	744,00	770,00	1.514,00	757,00
S3A0	175,00	108,00	283,00	141,50
S3A1	119,00	249,00	368,00	184,00
S3A2	695,00	573,00	1.268,00	634,00
S3A3	748,00	905,00	1.653,00	826,50
Total	8.021,00	7.850,00	15.871,00	
Rataan	501,31	490,63		495,97

Lampiran 134. Tabel Dwikasta Berat Bagian Atas Tanaman per plot Sawi Hijau (*Brassica rapa var parachinensis*)

Perlakuan	S0	S1	S2	S3	Total A	Rataan
A0	431,00	422,00	313,00	283,00	1.449,00	181,13
A1	1.041,00	1.213,00	585,00	368,00	3.207,00	400,88
A2	1.713,00	1.023,00	1.152,00	1.268,00	5.156,00	644,50
A3	1.548,00	1.344,00	1.514,00	1.653,00	6.059,00	757,38
Total S	4.733,00	4.002,00	3.564,00	3.572,00	15.871,00	
Rataan	591,63	500,25	445,50	446,50		495,97

Lampiran 135. Analisa Sidik Ragam Berat Bagian Atas Tanaman Per Plot Sawi Hijau (*Brassica rapa var parachinensis*)

SK	DB	JK	KT	F.hitung		F.05	F.01
NT	1	7.871.520,03					
Kelompok	1	913,78	913,78	0,05	tn	4,54	8,68
Perlakuan :							
B	3	113.301,59	37.767,20	2,00	tn	3,29	5,42
A	3	1.588.513,34	529.504,45	28,06	**	3,29	5,42
B x A	9	285.501,53	31.722,39	1,68	tn	2,59	3,89
Galat	15	283.076,72	18.871,78				
Total	32	10.142.827,00					
						kk	27,70

Keterangan: ** : Sangat Nyata
tn : Tidak nyata

Lampiran 136. Uji Jarak Duncan Berat Bagian Atas Tanaman Per Plot Sawi Hijau (*Brassica rapa var parachinensis*)

A	Rata-rata berat bagian atas tanaman per plot	Notasi
		0,5 0,1
A0	181,13	C C
A1	400,88	B B
A2	644,50	A A
A3	757,38	A A

Keterangan: Angka yang diikuti oleh huruf yang sama pada kolom yang sama berbeda tidak nyata pada taraf $\alpha = 0.05$ (huruf kecil) dan $\alpha = 0.01$ (huruf besar) berdasarkan uji jarak Duncan

Lampiran 137. Data Transformasi Pengamatan Berat Bagian Atas Tanaman per Plot Sawi Hijau (*Brassica rapa var parachinensis*)

Perlakuan	Kelompok		Total	Rataan
	I	II		
B0A0	18,04	10,32	28,36	14,18
B0A1	25,60	19,66	45,26	22,63
B0A2	30,94	27,50	58,45	29,22
B0A3	25,95	29,59	55,54	27,77
B1A0	13,91	15,15	29,06	14,53
B1A1	26,56	22,55	49,11	24,56
B1A2	17,07	27,06	44,14	22,07
B1A3	28,17	23,48	51,65	25,83
B2A0	10,89	13,98	24,87	12,43
B2A1	17,10	17,13	34,23	17,12
B2A2	23,21	24,79	47,99	24,00
B2A3	27,29	27,76	55,04	27,52
B3A0	13,25	10,42	23,66	11,83
B3A1	10,93	15,80	26,73	13,36
B3A2	26,37	23,95	50,32	25,16
B3A3	27,36	30,09	57,45	28,73
Total	342,64	339,23	681,88	
Rataan	21,42	21,20		21,31

Lampiran 138. Dwikasta Berat Bagian Atas Tanaman Per Plot Sawi Hijau (*Brassica rapa var parachinensis*)

Perlakuan	S0	S1	S2	S3	Total A	Rataan
A0	28,36	29,06	24,87	23,66	105,95	13,24
A1	45,26	49,11	34,23	26,73	155,34	19,42
A2	58,45	44,14	47,99	50,32	200,90	25,11
A3	55,54	51,65	55,04	57,45	219,69	27,46
Total S	187,61	173,96	162,14	158,16	681,88	
Rataan	23,45	21,75	20,27	19,77		21,31

Lampiran 139. Analisis Sidik Ragam Berat Bagian Atas Tanaman Per Plot Sawi Hijau (*Brassica rapa var parachinensis*)

SK	DB	JK	KT	F.hitung		F.05	F.01
NT	1	14.529,88					
Kelompok Perlakuan :	1	0,36	0,36	0,03	tn	4,54	8,68
S	3	65,87	21,96	2,08	tn	3,29	5,42
A	3	967,49	322,50	30,62	**	3,29	5,42
S x A	9	165,39	18,38	1,74	tn	2,59	3,89
Galat	15	158,01	10,53				
Total	32	15.887,00					
						kk	15,23

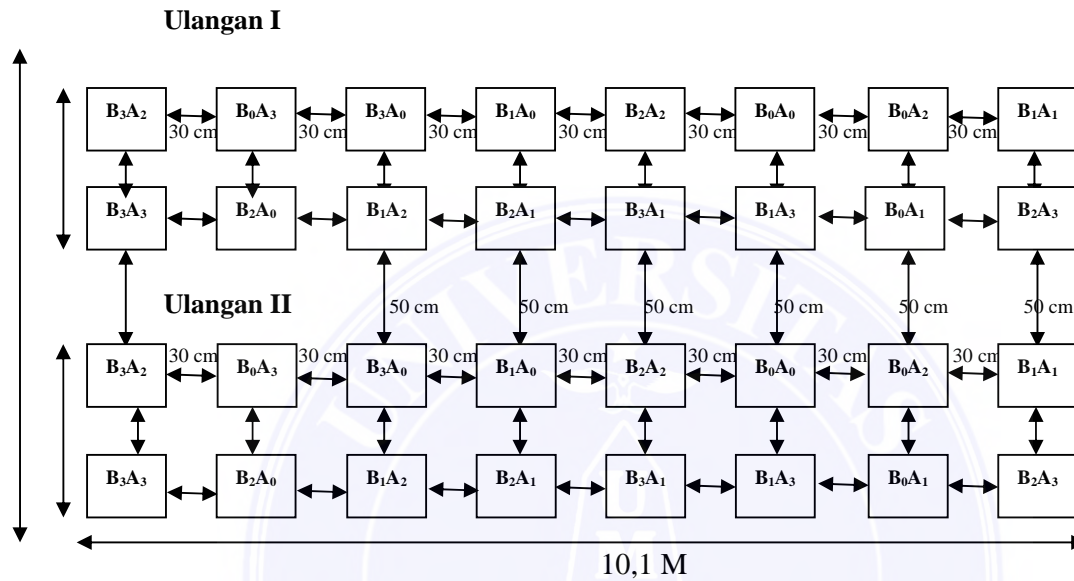
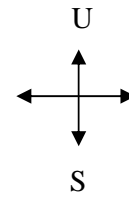
Keterangan; * : Nyata
 ** : Sangat Nyata
 tn : Tidak nyata

Lampiran 140. Uji Jarak Duncan Berat Bagian Atas Tanaman Per Plot

A	Rata-rata berat bagian atas tanaman per plot	Notasi	
		0,5	0,1
A0	13,24	c	C
A1	19,42	b	B
A2	25,11	a	A
A3	27,46	a	A

Keterangan: Angka yang diikuti oleh huruf yang sama pada kolom yang sama berbeda tidak nyata pada taraf $\alpha = 0.05$ (huruf kecil) dan $\alpha = 0.01$ (huruf besar) berdasarkan uji jarak Duncan


Lampiran 141. Denah Penelitian Tanaman Sawi Hijau



- A. Lebar Seluruh Plot Penelitian : 5,30 M
- B. Jarak Antar Ulangan : 50 cm

Lampiran 142. Hasil Analisis Tanah, Pupuk Kandang dan Biochar

Parameter		No Lab		
		15933	15934	15935
		No Lapangan		
Satuan		Tanah	Pupuk Kandang Ayam	Biochar
pH(H ₂ O)	—	4,77	6,80	3,70
C-organik	%	2,80	3,64	5,57
N-total	%	0,12	0,20	0,04
P-tersedia	ppm	35,00	22,69	18,03
K	me/100g	0,613	0,850	0,498
Na	me/100g	0,291	0,346	0,134
Ca	me/100g	0,823	1,69	0,542
Mg	me/100g	0,431	0,575	0,519
KTK	me/100g	20,10	17,13	25,34



UNIVERSITAS
SUMATERA UTARA
FAKULTAS PERTANIAN
LABORATORIUM
RISET & TEKNOLOGI

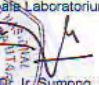
Jl. Prof. A.Sofyan No.3
Kampus USU
Medan (20155)


Kepala :
Prof. Dr. Ir. Sumono, MS

Analisis :
Rudi

HASIL ANALISIS

Pemilik : Sumihar Hutapea

Medan, 20 November 2015
Kepala Laboratorium

(Prof. Dr. Ir. Sumono, MS)





Lampiran 143 : Tahapan Pengolahan Plot Percobaan.

Keterangan : A. Kondisi Lahan Setelah di Cangkul

B. Pembentukan Plot Percobaan

C. Peletakan Perlakuan Biochar dan Pupuk Kandang Ayam



Lampiran 144. Tahapan pemberian Perlakuan dan Pemeliharaan

Keterangan : A. Pembuatan Lubang Tanam

B. Pemberian Perlakuan

C. Penyisipan

D. Pengukuran



Lampiran 145. Pengendalian Hama Tanaman Sawi

Keterangan : A. Serangan Hama

B. Pengendalian Insektisida Nabati Pada Tanaman Sawi Berumur 17 hst



Lampiran 146. Panen Tanaman Sawi Berumur 30 hst

Keterangan : A. Panen

B. Pengumpulan Hasil Panen Sawi