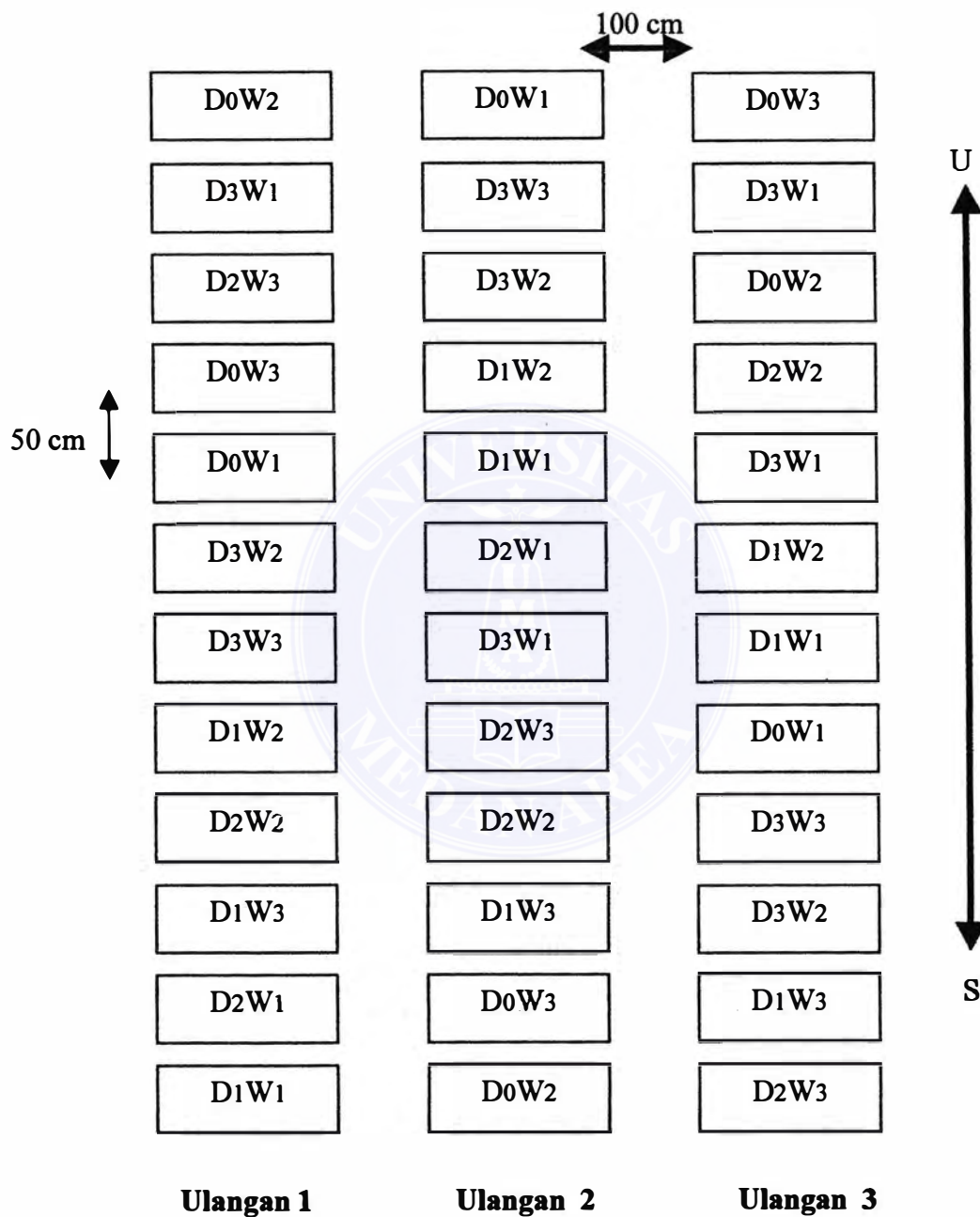
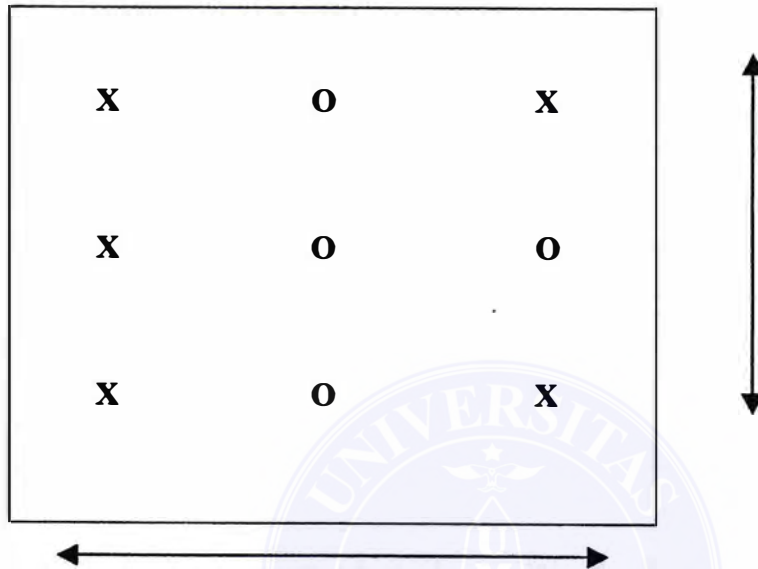


DAFTAR PUSTAKA

- Anonimus. 1999. Panduan Komoditi Jagung (*Zea mays* L.). Dinas Pertanian Prop. Dati I Sumatera Utara.
- AAK. 1993. Teknik Bercocok Tanam Jagung. Aksi-Aksi Agraris Kanisius. Jakarta.
- Bangun, M.K. 1990. Perancangan Percobaan. Fakultas Pertanian Universitas Sumatera Utara, Medan.
- Koswara, J. 1986. Budidaya Jagung Manis (*Zea mays*). Bahan Kursus Budidaya Jagung Manis dan Jamur Merang, Bogor Fakultas Pertanian IPB.
- Lakitan, B. 2001. Dasar-Dasar Fisiologi Tumbuhan. Rineka Cipta. Penebar Swadaya, Jakarta.
- Lingga dan Marsono. 2001. Pupuk dan Pemupukan. Penebar Swadaya. Jakarta.
- Lubis, A.M., A.G. Amrah, M.A. Pulungan, dkk. 1986 Dasar-Dasar Ilmu Tanah. Universitas Lampung, Lampung.
- Marsono dan Paulus Sigit. 2000. Pupuk Akar Jenis Dan Aplikasi. Penebar Swadaya, Jakarta.
- Najiti, S. dan Danari. 1993. Budidaya dan Analisis Usaha Tani Palawija. Penebar Swadaya, Jakarta.
- Purwono dan Rudi Hartono. 2005. Bertanam Jagung Unggul. Sari Agribisnis, Jakarta.
- Rukmana, R. 1997. Bertanam Jagung. Penerbit Kanisius, Jakarta.
- Rukmana. 1997. Direktorat Gizi Depker Republik Indonesia.
- Soekirno, H. 1970. Bertanam Jagung. Penerbit Bina Cipta, Jakarta.
- [www.harizamrri.wordpress.com/2007/tanaman jagung manis-sweet corn/-36 k](http://www.harizamrri.wordpress.com/2007/tanaman_jagung_manis-sweet_corn/-36_k).
- [www.wuryan.wordpress.com/2005/pengaruh dosis dan waktu serta persentase air tersedia terhadap pertumbuhan jagung manis](http://www.wuryan.wordpress.com/2005/pengaruh_dosis_dan_waktu_serta_persentase_air_tersedia_terhadap_pertumbuhan_jagung_manis).

Lampiran 1. : Denah Penelitian



Lampiran 2. : Denah Tanaman Sampel Per Plot

Keterangan :

Jarak tanam : 40 cm x 60 cm

Ukuran plot : 100 cm x 200 cm

O : Tanaman sampel