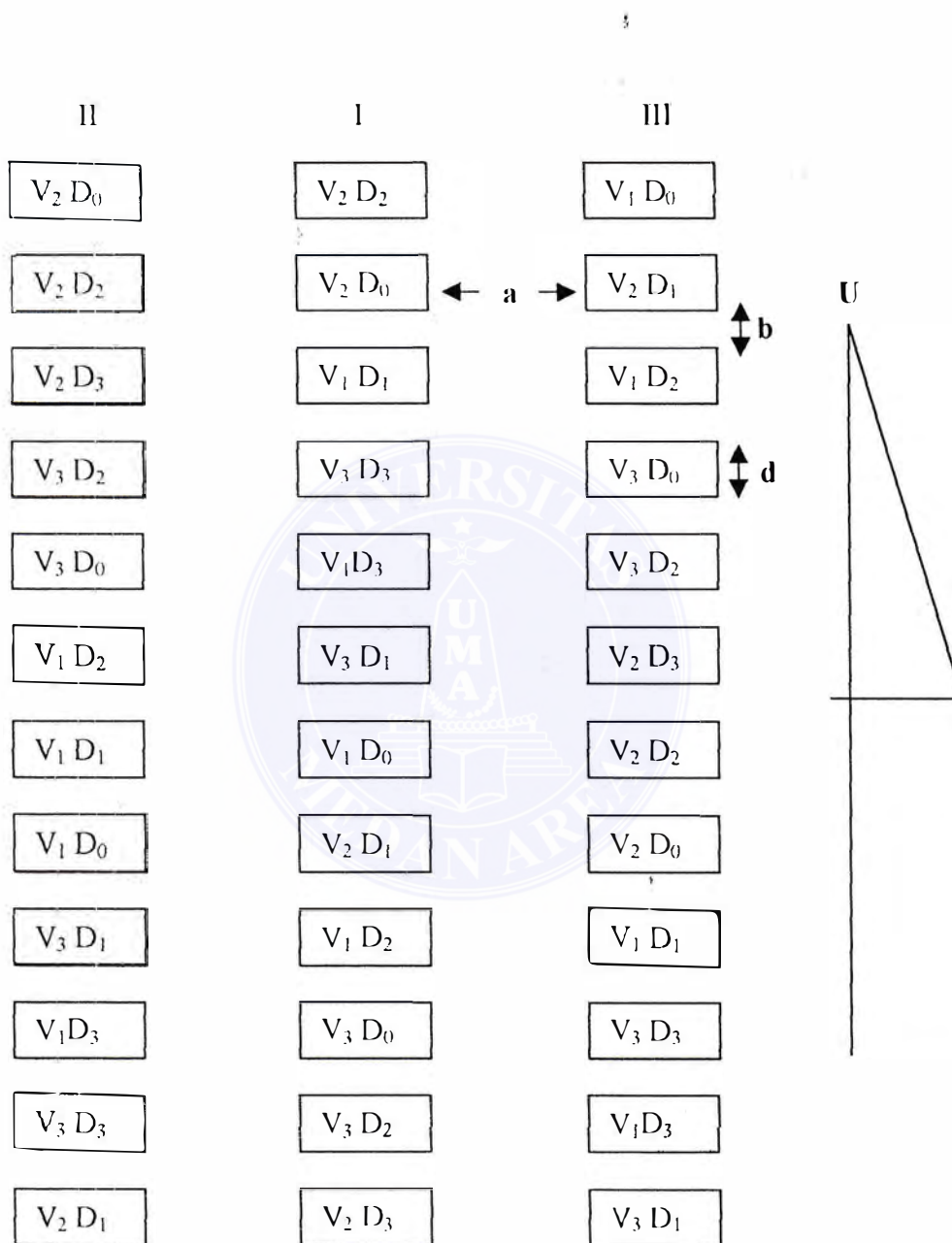


DAFTAR PUSTAKA

- Anonimus. 1997. Pedoman Bercocok Tanam Padi, Palawija, Sayur – sayuran Departemen Pertanian Badan Pengendalian BIMAS. Jakarta.
- _____ 1984. Gema Penyuluhan Pertanian Palawija. Departemen Jenderal Pertanian Tanaman Pangan.
- Baharsyah, Justika, S., Didi Suardi dan Irsal Las 1985. Hubungan Iklim Dengan Pertumbuhan Kedelai. Dalam Somaatmadja, S., M. Ismunadji., Sumarno, M. Syam., S. O. Manurung dan Yuswadi. Balai Penelitian dan Pengembangan Pertanian. Bogor.
- Dartius. 1993. Fisiologi Tanaman. Fakultas Pertanian Tanaman Kedelai. Dalam Somaatmadja, S., M. Ismunadji., Sumarno, M. Syam., S. O. Manurung dan Yuswadi. Balai Penelitian dan Pengembangan Pertanian. Bogor.
- Franklin, P. G., Pearce, R. B., R. L. Mitchell. 1991. Fisiologi Tanaman Budi Daya. Universitas Indonesia. Jakarta.
- Hanafiah, O. T. M. 1993. Uji Genotipe dan Tata Hubungan Antara Sifat dengan Tiga Type Pertumbuhan Pada Tanaman Kedelai. Komunikasi Penelitian. Vol 5 (3) USU. Medan.
- Hakim, N. M. Nyakpa., A. M. Lubis dan Sutejo. 1986. Pupuk dan Pemupukan. Rineka Cipta. Jakarta.
- Hidayat, O. O. 1985. Morfologi Tanaman Kedelai. Dalam Somaatmadja, S., M. Ismunadji., Sumarno, M. Syam., S. O. Manurung dan Yuswadi. Balai Penelitian dan Pengembangan Pertanian. Bogor.
- Inu, G., Ismail dan Suryatna, E. 1985. Pertanaman Kedelai Pada Lahan Kering. Dalam Somaatmadja, S., M. Ismunadji., Sumarno, M. Syam., S. O. Manurung dan Yuswadi. Balai Penelitian dan Pengembangan Pertanian. Bogor.
- Justika, B., Didi Suardi dan Irsal Las. 1985. Hubungan Iklim dengan Tumbuhan Kedelai. Dalam Somaatmadja, S., M. Ismunadji., Sumarno, M. Syam., S. O. Manurung dan Yuswadi. Balai Penelitian dan Pengembangan Pertanian. Bogor.

- Kartasapoetra, A. G. 1988.. Teknologi Budidaya Tanaman Pangan di Daerah Tropik. Bina Aksara. Jakarta.
- Kasim. H., dan Djunaunah. 1993. Deskripsi Varietas Unggul Palawija. Pusat Penelitian Dan Pengembangan Tanaman Pangan.
- Lingga, P. 1991. Petunjuk Penggunaan Pupuk. Penebar Swadaya. Jakarta.
- Lubis, A. M., G. Aramrah, G. B. Hong, M. Y. Nyakpa dan M. Pulungan. 1985. Ilmu Kesuburan Tanah. Jurusan Ilmu Tanah. Karya Indah. Jakarta.
- Sihombing, D. A. 1985. Prospek dan Kendala Pengembangan Kedelai di Indonesia. Dalam Somaatmadja, S., M. Ismunadji., Sumarno, M. Syam., S. O. Manurung dan Yuswadi. Balai Penelitian dan Pengembangan Pertanian. Bogor.
- Somaatmadja, S. 1985. Peningkatan Produksi Kedelai Melalui Perakitan Varietas. Balai Penelitian Tanaman. Bogor.
- Suprpto, H. S. 1992. Bertanam Kedelai. Penebar Swadaya. Jakarta.
- Sutedjo, A. G., dan Kartasapoetra. 1988. Pupuk dan Cara Pemupukan. Bina Aksara. Bandung.

Lampiran 1. Bagan Areal Penelitian



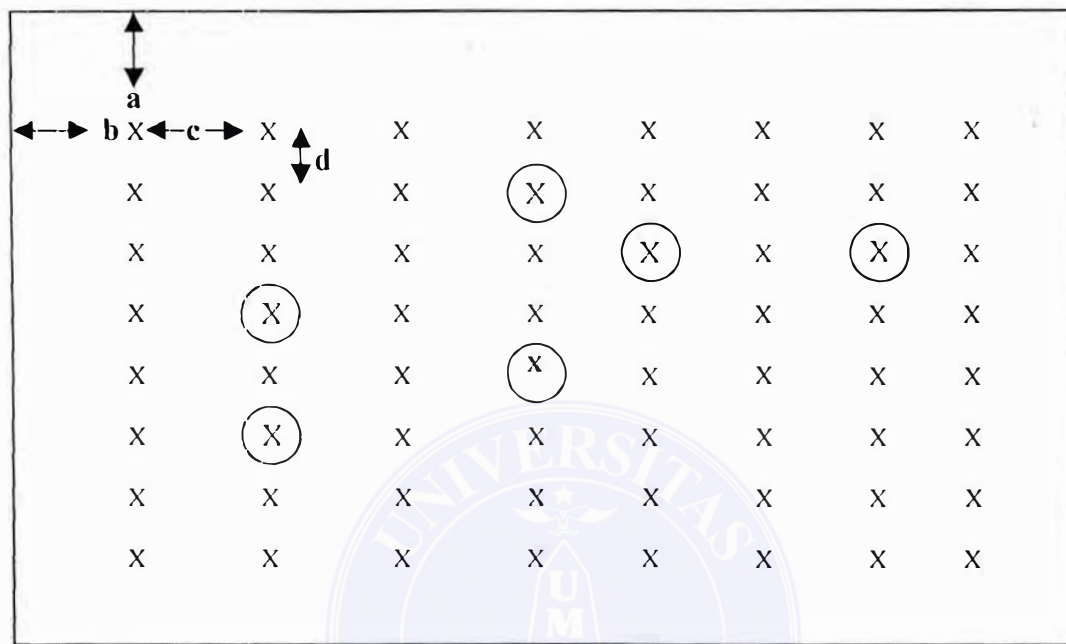
Keterangan : a = 60 cm.

b = 30 cm.

c = 200 cm.

d = 200 cm.

Lampiran 2. Tanaman Sampel Penelitian Per Plot



Keterangan :

X = Tanaman Sampel

a = 12,5 cm

b = 12,5 cm

c = 25 cm

d = 25 cm

Lampiran 3. Deskripsi Kedelai Varietas Willis

Tahun Pelepasan	: 27 Juli 1983
Nomor Induk	: B 3034
Asal	: Seleksi keturunan persilangan Orba x No. 1682
Hasil rata-rata	: 1,6 ton / ha
Warna Hipokotil	: Ungu
Warna batang	: Hijau
Warna daun	: Hijau tua
Warna bulu	: Coklat tua
Warna bunga	: Ungu
Warna kulit biji	: Kuning
Tipe tumbuh	: Determinit
Umur berbunga	: 39 hari
Umur matang	: 88 hari
Tinggi tanaman	: 40 – 50 hari
Bentuk biji	: Oval, agak bulat
Bobot 100 biji	: 10 gram
Kadar protein	: 37 %
Kadar lemak	: 18 %
Sifat – sifat lain	: Tahan rebah
Ketahanan terhadap penyakit	: Agak tahan penyakit karat dan virus
Pemulia	: Sumarno, Darman M, Arsyad, Rodiah dan Ono Sutrisno

Lampiran 4. Deskripsi Kedelai Varietas Kipas Putih

Tahun Pelepasan	: 3 November 1992
Nomor Koleksi	: 426
Asal	: Lokal Aceh
Hasil rata-rata	: 1,685 ton / ha
Warna Hipokotil	: Hijau
Warna daun	: Hijau
Warna bulu	: Putih
Warna bunga	: Putih
Warna biji	: Kuning
Warna kulit polong tua	: Kuning
Warna hilum biji	: Coklat tua
Tipe tumbuh	: Semi - Determinit
Umur berbunga	: 36 -- 40 hari
Umur polong masak	: 85 -- 90 hari
Tinggi tanaman	: 50 -- 60 hari
Bobot 100 biji	: 12 gram
Kadar protein	: 35 %
Kadar lemak	: 25 %
Kerebah	: Tahan
Sifat -- sifat lain	: Beradaptasi baik pada lahan kering dan sawah
Ketahanan terhadap penyakit	: Toleran penyakit karat daun
Pemulia	: Azran Tanjung, Akmal, Yustisia dan Suhartono

Lampiran 5. Deskripsi Kedelai Varietas Orba

Tahun Pelepasan	: 1974
Nomor Koleksi	: 1343
Asal	: Hasil seleksi padigree dari persilangan Davros/Shakti
Hasil rata-rata	: 1,5 ton / ha
Warna Hipokotil	: Ungu
Warna batang	: Hijau
Warna daun	: Hijau tua
Warna bulu	: Ungu
Warna bunga	: Ungu
Warna kulit biji	: Kuning
Warna polong tua	: Coklat muda
Warna Hilum biji	: Coklat
Tipe tumbuh	: Semi - Determinit
Umur berbunga	: 35hari
Umur matang	: 85 - 90 hari
Tinggi tanaman	: 50 – 60 hari
Bobot 100 biji	: 12 - 14 gram
Kadar protein	: 38,5 %
Kadar lemak	: 18,6 %
Sifat – sifat lain	: Polong tua tidak mudah pecah
Ketahanan terhadap penyakit	: Toleran penyakit karat
Pemulia	: Sadikin S, Sumarno, Rodiah dan Sutarto