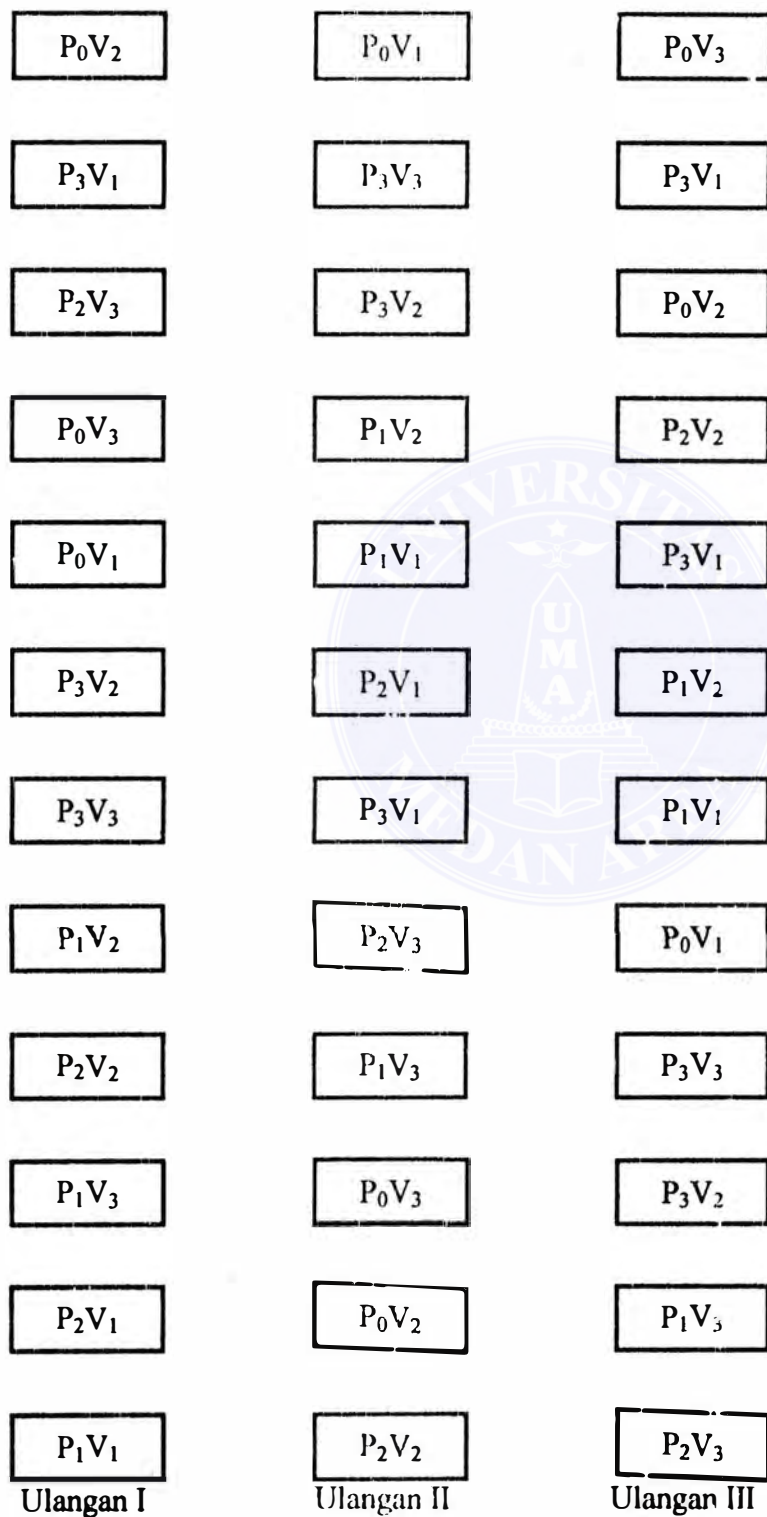


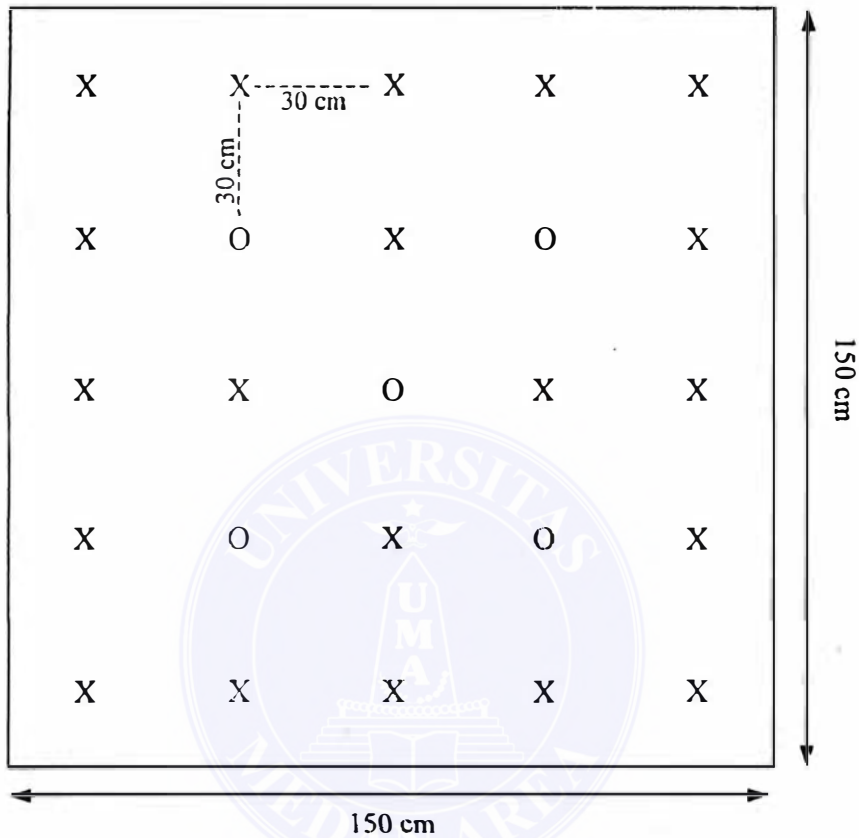
**DAFTAR PUSTAKA**

- Abidin, Z., 1985. Zat Pengatur Tumbuh. Angkasa, Bandung.
- Anonimus, 1986. Brosur Zat Pengatur Tumbuh Seprint, PT. Darma Niaga, Jakarta.
- Effendi, S., 1982. Bercocok Tanam Jagung. CV. Yasaguna, Jakarta.
- Hakim, Nurhayati, A.M. Lubis, A.G. Amrah, M.A. Pulungan, 1986. Dasar-Dasar Ilmu Tanah, Universitas Lampung, Lampung.
- Hanafiah, K.A., 2002. Rancangan Percobaan Teori dan Aplikasi. Raja Grafindo Persada, Jakarta.
- Kuswara, J., 1986. Budidaya Jagung Manis (*Zea mays Saccharata*). Bahan Kursus Budidaya Jagung Manis dan Jamur Merang, Fakultas Pertanian Institut Pertanian Bogor, Bogor.
- Marsono dan Paulus Sigit, 2000. Pupuk Akar Jenis dan Aplikasi. Penebar Swadaya, Jakarta.
- Purwono dan Rudi Hartono, 2005. Bertanam Jagung Unggul. Sari Agribisnis, Jakarta.
- Rukmana, R., 1997. Bertanam Jagung, Kanisius, Yogyakarta.
- Setyamidjaja, D., 1986. Pupuk dan Pemupukan, CV. Simplex, Jakarta.
- Simanjuntak, D.A., 2006. Pedoman Bercocok Tanam Jagung. Departemen Pertanian, Jakarta.
- Suprpto, H.S., 1992. Bertanam Jagung. Penebar Swadaya, Jakarta.
- Sutejo, M.M., 1987. Pupuk dan Cara Pemupukan. Penerbit Rineka Cipta, Jakarta.
- Syarief, 1985. Kesuburan dan Pemupukan Tanah Pertanian. Buana, Bandung.

## Lampiran 1. Denah Penelitian



## Lampiran 2. Denah Tanaman Sampel per Plot



## Keterangan :

Jarak tanam : 30 cm x 30 cm

Ukuran plot : 1,5 m x 1,5 m

X : tanaman jagung

O : tanaman sampel

Lampiran 3. Data Rata-rata Pengaruh Pemberian Zat Perangsang Tumbuh Terhadap Tinggi Tanaman (cm) Beberapa Varietas Jagung Umur 14 Hari Setelah Tanam (HST)

Perlakuan	Ulangan			Total	Rataan
	I	II	III		
P <sub>0</sub> V <sub>1</sub>	42.40	33.60	37.00	113.00	37.67
P <sub>1</sub> V <sub>1</sub>	40.40	34.20	43.60	118.20	39.40
P <sub>2</sub> V <sub>1</sub>	35.40	31.60	35.20	102.20	34.07
P <sub>3</sub> V <sub>1</sub>	42.00	36.60	36.60	115.20	38.40
P <sub>0</sub> V <sub>2</sub>	28.20	30.20	33.80	92.20	30.73
P <sub>1</sub> V <sub>2</sub>	32.20	26.20	41.80	100.20	33.40
P <sub>2</sub> V <sub>2</sub>	25.80	31.20	35.60	92.60	30.87
P <sub>3</sub> V <sub>2</sub>	30.00	39.00	34.60	103.60	34.52
P <sub>0</sub> V <sub>3</sub>	39.40	37.80	37.40	114.60	38.20
P <sub>1</sub> V <sub>3</sub>	43.40	37.80	40.80	122.00	40.67
P <sub>2</sub> V <sub>3</sub>	39.40	41.00	39.00	119.40	39.80
P <sub>3</sub> V <sub>3</sub>	33.00	33.80	40.00	106.80	35.60
Total	431.60	413.00	455.40	1300.00	-
Rataan	35.97	34.42	37.95	-	36.11

Lampiran 4. Daftar Dwi Kasta Pengaruh Pemberian Zat Perangsang Tumbuh Terhadap Tinggi Tanaman (cm) Beberapa Varietas Jagung Umur 14 HST

P / V	V <sub>1</sub>	V <sub>2</sub>	V <sub>3</sub>	Total	Rataan
P <sub>0</sub>	113.00	92.20	114.60	319.80	35.53
P <sub>1</sub>	118.20	100.20	122.00	340.40	37.82
P <sub>2</sub>	102.20	92.60	119.40	314.20	34.91
P <sub>3</sub>	115.20	103.60	106.80	325.60	36.18
Total	448.60	388.60	462.80	1300.00	-
Rataan	37.38	32.38	38.57	-	36.11

Lampiran 5. Daftar Sidik Ragam Pengaruh Pemberian Zat Perangsang Tumbuh Terhadap Tinggi Tanaman Beberapa Varietas Jagung Umur 14 HST

SK	DB	JK	KT	F <sub>hit</sub>	F <sub>0,05</sub>	F <sub>0,01</sub>
NT	1	46944.44	-	-	-	-
Ulangan	2	75.28	37.64	2.62 <sup>tn</sup>	3.44	5.72
Perlakuan	11	383.72	34.88	2.42 <sup>*</sup>	2.26	3.18
P	3	42.36	14.12	0.98 <sup>tn</sup>	3.05	4.82
V	2	258.54	129.27	8.98 <sup>**</sup>	3.44	5.72
P / V	6	82.82	13.80	0.96 <sup>tn</sup>	2.55	3.76
Acak	22	316.56	14.39	-	-	-
Total	36	47720.00	-	-	-	-

KK = 10.50%

Keterangan :

tn = tidak nyata

\* = nyata

\*\* = sangat nyata

Lampiran 6. Data Rata-rata Pengaruh Pemberian Zat Perangsang Tumbuh Terhadap Tinggi Tanaman (cm) Beberapa Varietas Jagung Umur 21 Hari Setelah Tanam (HST)

Perlakuan	Ulangan			Total	Rataan
	I	II	III		
P <sub>0</sub> V <sub>1</sub>	67.80	65.60	67.00	200.40	66.80
P <sub>1</sub> V <sub>1</sub>	71.60	76.20	79.60	218.40	72.80
P <sub>2</sub> V <sub>1</sub>	64.00	75.80	70.60	210.40	70.13
P <sub>3</sub> V <sub>1</sub>	73.60	76.20	76.40	226.20	75.40
P <sub>0</sub> V <sub>2</sub>	54.40	53.60	59.60	167.60	55.87
P <sub>1</sub> V <sub>2</sub>	61.40	59.80	65.60	186.80	62.27
P <sub>2</sub> V <sub>2</sub>	38.40	65.40	58.40	162.20	54.07
P <sub>3</sub> V <sub>2</sub>	57.00	69.00	70.00	196.00	65.33
P <sub>0</sub> V <sub>3</sub>	74.20	66.00	65.80	206.00	68.67
P <sub>1</sub> V <sub>3</sub>	85.00	76.80	78.40	240.20	80.07
P <sub>2</sub> V <sub>3</sub>	72.80	74.00	78.40	225.20	75.07
P <sub>3</sub> V <sub>3</sub>	64.40	84.60	84.60	233.60	77.87
Total	784.60	843.00	845.40	2473.00	-
Rataan	65.38	70.25	70.45	-	68.69

Lampiran 7. Daftar Dwi Kasta Pengaruh Pemberian Zat Perangsang Tumbuh Terhadap Tinggi Tanaman (cm) Beberapa Varietas Jagung Umur 21 HST

P / V	V <sub>1</sub>	V <sub>2</sub>	V <sub>3</sub>	Total	Rataan
P <sub>0</sub>	200.40	167.60	206.00	574.00	63.78
P <sub>1</sub>	218.40	186.80	240.20	645.40	71.71
P <sub>2</sub>	210.40	162.20	225.20	597.80	66.42
P <sub>3</sub>	226.20	196.00	233.60	655.80	72.87
Total	855.40	712.60	905.00	2473.00	-
Rataan	71.28	59.38	75.42	-	68.69

Lampiran 8. Daftar Sidik Ragam Pengaruh Pemberian Zat Perangsang Tumbuh Terhadap Tinggi Tanaman Beberapa Varietas Jagung Umur 21 HST

SK	DB	JK	KT	F <sub>hit</sub>	F <sub>0,05</sub>	F <sub>0,01</sub>
NT	1	169881.36	-	-	-	-
Ulangan	2	197.58	98.79	2.69 <sup>tn</sup>	3.44	5.72
Perlakuan	11	2258.04	205.28	5.59 <sup>**</sup>	2.26	3.18
P	3	502.60	167.53	4.57 <sup>*</sup>	3.05	4.82
V	2	1663.05	831.52	22.66 <sup>**</sup>	3.44	5.72
P / V	6	92.39	15.40	0.42 <sup>tn</sup>	2.55	3.76
Acak	22	807.22	36.69	-	-	-
Total	36	173144.20	-	-	-	-

KK = 8.82%

Keterangan :

tn = tidak nyata

\* = nyata

\*\* = sangat nyata



Lampiran 9. Data Rata-rata Pengaruh Pemberian Zat Perangsang Tumbuh Terhadap Tinggi Tanaman (cm) Beberapa Varietas Jagung Umur 28 Hari Setelah Tanam (HST)

Perlakuan	Ulangan			Total	Rataan
	I	II	III		
P <sub>0</sub> V <sub>1</sub>	100.40	102.80	88.20	291.40	97.13
P <sub>1</sub> V <sub>1</sub>	108.00	91.60	85.60	285.20	95.07
P <sub>2</sub> V <sub>1</sub>	101.20	99.60	97.40	298.20	99.40
P <sub>3</sub> V <sub>1</sub>	105.40	105.20	113.60	324.20	108.07
P <sub>0</sub> V <sub>2</sub>	85.00	94.00	91.80	270.80	90.27
P <sub>1</sub> V <sub>2</sub>	92.00	68.60	77.40	238.00	79.33
P <sub>2</sub> V <sub>2</sub>	86.20	83.00	88.60	257.80	85.93
P <sub>3</sub> V <sub>2</sub>	105.80	106.80	116.80	329.40	109.80
P <sub>0</sub> V <sub>3</sub>	119.20	100.80	95.00	315.00	105.00
P <sub>1</sub> V <sub>3</sub>	108.80	109.00	109.20	327.00	109.00
P <sub>2</sub> V <sub>3</sub>	106.20	111.40	115.80	333.40	111.13
P <sub>3</sub> V <sub>3</sub>	105.20	95.60	120.20	321.00	107.00
Total	1223.40	1168.40	1199.60	3591.40	-
Rataan	101.95	97.37	99.97	-	99.76

Lampiran 10. Daftar Dwi Kasta Pengaruh Pemberian Zat Perangsang Tumbuh Terhadap Tinggi Tanaman (cm) Beberapa Varietas Jagung Umur 28 HST

P / V	V <sub>1</sub>	V <sub>2</sub>	V <sub>3</sub>	Total	Rataan
P <sub>0</sub>	291.40	270.80	315.00	877.20	97.47
P <sub>1</sub>	285.20	238.00	327.00	850.20	94.47
P <sub>2</sub>	298.20	257.80	333.40	889.40	98.82
P <sub>3</sub>	324.20	329.40	321.00	974.60	108.29
Total	1199.00	1096.00	1296.40	3591.40	-
Rataan	99.92	91.33	108.05	-	99.76

Lampiran 11. Daftar Sidik Ragam Pengaruh Pemberian Zat Perangsang Tumbuh Terhadap Tinggi Tanaman Beberapa Varietas Jagung Umur 28 HST

SK	DB	JK	KT	F <sub>hit.</sub>	F <sub>0.05</sub>	F <sub>0.01</sub>
NT	1	358282.05	-	-	-	-
Ulangan	2	126.80	63.40	0.99 <sup>tn</sup>	3.44	5.72
Perlakuan	11	3576.04	325.09	5.09 <sup>**</sup>	2.26	3.18
P	3	962.10	320.70	5.02 <sup>**</sup>	3.05	4.82
V	2	1673.78	836.89	13.11 <sup>**</sup>	3.44	5.72
P / V	6	940.16	156.69	2.46 <sup>tn</sup>	2.55	3.76
Acak	22	1404.10	63.82	-	-	-
Total	36	363389.00	-	-	-	-

KK = 8.01%

Keterangan :

tn = tidak nyata

\*\* = sangat nyata