

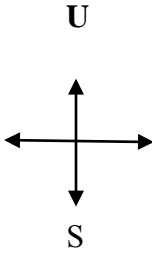
DAFTAR PUSTAKA

- Anonimous, 2009. Pupuk Hantu untuk Pertanian Organik. www.pencerah.com. 25 Januari 2010.
- Diyansyah, B., 2013. Ketahanan Lima Varietas Semangka Terhadap Inveksi Virus CMV. Diunduh dari pustakapertanian.staff.ub.ac.id.
- Guoyao, W., Julie, K.C., veazie, P.P., Dolan, K.D., Kelly, K.A and Meininger, J.C. 2007. Dietary supplementation with watermelon pomace juice enhances arginine availability and ameliorates the metabolic syndrome in Zucker diabetic fatty rats. *American Society For Nutrition*. **6**:334-341.
- Harjadi, S dan S. Yahya. 1993. *Fisiologi Stress Lingkungan*. PAU. Bioteknologi IPB Bogor. Bogor.
- Janick, J dan Robert, F. P. (2006). *The Encyclopedia of Fruit and Nuts*. Cambridge: Cambridge University Press.
- Kalie, M. B. 2008. *Bertanam Semangka*. Penebar Swadaya. Jakarta.
- Mulyani, C. 2006. Respon tanaman semangka (*Citrullus vulgaris* L) dan serangan ulat perusak daun (*Plutella* sp) akibat penggunaan mulsa plastik hitam perak serta pemberian pupuk plan catalys. *Skripsi*. Fakultas Pertanian. Universitas UNSAM Langsa.
- Mawaddah. 2011. Pemanfaatan limbah pulp buah semangka (*Citrullus vulgaris*, Schard) untuk pembuatan nata de watermelon pulp dengan menggunakan bakteri acetobacter xyli-num. *Skripsi* Departemen Kimia-Fakultas Matematika dan Ilmu Pengetahuan Alam-Universitas Sumatera Utara, Medan.
- Poerwowidodo, M. 1992. *Telaah Kesuburan Tanah*. Angkasa. Bandung.
- Prajnanta, F. (2003). *Agribisnis Semangka Non-biji*. Jakarta: Penebar Swadaya. di akses pada tanggal 6 april 2015.
- Rahmi, A. dan Jumiati. 2007. Pengaruh Konsentrasi dan Waktu Penyemprotan Pupuk Organik Cair Sper ACI terhadap Pertumbuhan dan Hasil Jagung Manis. *J. Agritrop*, 26(3), 105-110
- Rukmana, R. 2006. *Budidaya Semangka Hibrida*. Kanisius. Yogyakarta.
- Sobir dan Siregar F. D., 2010. *Budidaya Semangka Unggul*. Penebar Swadaya, Jakarta.

Sunarjono, H. 2004. Berkebun 21 Jenis Tanaman Buah. Penebar Swadaya. Yogyakarta.

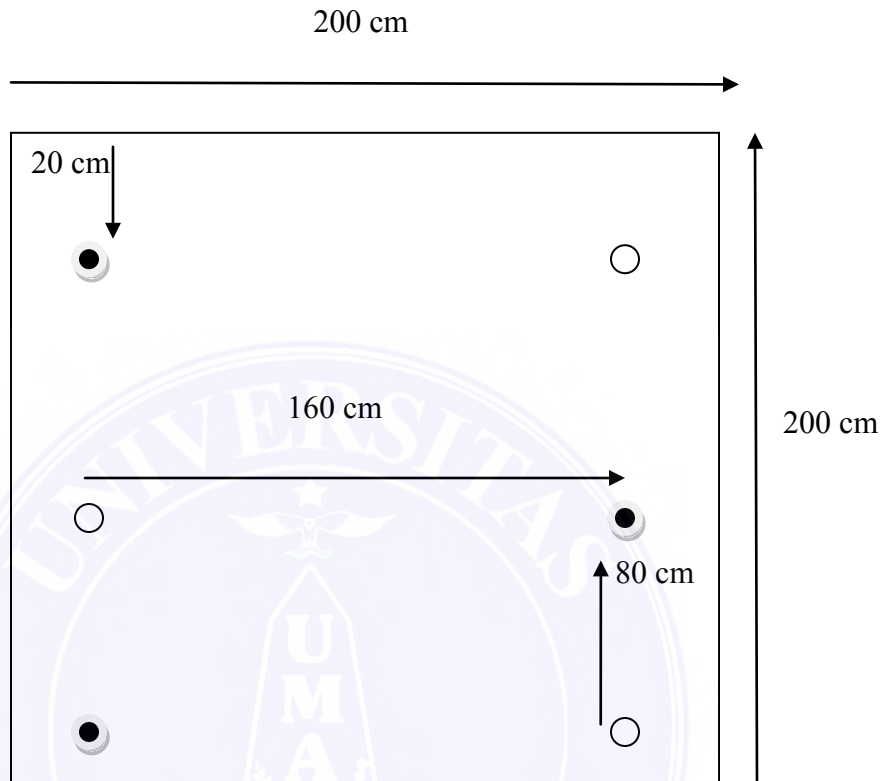


Lampiran. 1. Denah Plot



Ulangan 3	Ulangan 2	Ulangan 1	Ulangan 6	Ulangan 4	Ulangan 5
H₃	H₂	H₂	H₃	H₀	H₃
H₂	H₁	H₀	H₀	H₁	H₁
H₀	H₃	H₁	H₁	H₂	H₂
H₁	H₀	H₃	H₂	H₃	H₀

Lampiran. 2. Denah Tanaman Dalam Plot



Keterangan :

- Lebar plot : 200 cm
- Panjang plot : 200 cm
- Jarak antar tanaman : 80 cm
- Jarak antar tanaman dari pinggir plot : 20 cm
- Jarak antar ulangan : 100 cm
- Symbol hitam adalah tanaman sampel

Lampiran 3. Deskripsi Semangka Hibrida Varietas Quality

Asal	: Know You Seed Pte. Ltd., Taiwan
Silsilah	: 836-23 (F) x F746-26 (M)
Golongan varietas	: hibrida silang tunggal
Tipe tanaman	: menjalar
Tipe buah	: tanpa biji
Warna daun	: hijau
Bentuk daun	: berbagi menyirip
Warna batang	: hijau
Bentuk batang	: silindris
Jumlah cabang utama	: 3 cabang
Umur mulai berbunga	: 37 – 41 hari setelah tanam
Warna bunga	: kuning
Bentuk bunga	: rotate
Jumlah mahkota bunga	: 5 helai
Umur mulai panen	: ± 85 hari setelah tanam
Bentuk buah	: bulat
Ukuran buah	: tinggi 25,5 – 28 cm, diameter 25 – 27,3 cm
Warna kulit buah muda	: hijau
Warna kulit buah tua	: hijau bergaris hijau tua

Ketebalan daging buah	: ± 1,6 cm
Warna daging buah	: merah
Tekstur daging buah	: renyah
Kekerasan buah	: sedang
Rasa buah	: manis
Kadar gula	: 13 %
Aroma buah	: lemah
Berat per buah	: 6 – 10 kg
Hasil	: 27,5 – 28,5 ton/ha
Daya simpan	: 12 – 18 hari setelah panen
Keterangan	: beradaptasi dengan baik di dataran rendah sampai sedang dengan ketinggian 50 – 500 m dpl

Lampiran 4. Data pengamatan lilit batang 4 MST

Perlakuan	Kelompok						Total	Rataan
	I	II	III	IV	V	VI		
H0	1.17	2.00	2.53	1.83	1.83	1.07	10.43	1.74
H1	1.33	1.17	2.03	1.83	1.17	1.07	8.60	1.43
H2	1.80	2.00	1.33	1.50	1.53	1.67	9.83	1.64
H3	2.17	1.67	1.50	2.13	1.07	1.17	9.70	1.62
Total	6.47	6.83	7.40	7.30	5.60	4.97	38.57	
Rataan	1.62	1.71	1.85	1.83	1.40	1.24		1.61

Lampiran 5. Tabel analisis sidik ragam lilit batang 4 MST

SK	DB	JK	KT	F. Hitung	F.05	F.01
NT	1	61.97				
Kelompok	5	1.17	0.23	1.41	tn	2.90 4.56
Perlakuan	3	0.29	0.10	0.58	tn	3.29 5.42
Galat	15	2.50	0.17			
Total	24	65.94				

Kk 25.41 %

Keterangan : tn ; tidak nyata

Lampiran 6. Data pengamatan lilit batang 5 MST

Perlakuan	Kelompok						Total	Rataan
	I	II	III	IV	V	VI		
H0	1.00	1.67	1.33	1.83	1.07	1.07	7.97	1.33
H1	1.80	1.17	1.50	1.80	1.17	1.67	9.10	1.52
H2	1.50	2.00	2.03	1.50	1.53	1.17	9.73	1.62
H3	2.17	2.00	2.53	1.80	1.83	1.07	11.40	1.90
Total	6.47	6.83	7.40	6.93	5.60	4.97	38.20	
Rataan	1.62	1.71	1.85	1.73	1.40	1.24		1.59

Lampiran 7. Tabel sidik ragam lilit batang 5 MST

SK	DB	JK	KT	F. Hitung	F.05	F.01
NT	1	60.80				
Kelompok	5	1.04	0.21	1.79	tn	2.90 4.56
Perlakuan	3	1.03	0.34	2.94	tn	3.29 5.42
Galat	15	1.75	0.12			
Total	24	64.62				
					Kk	21.45 %

Keterangan ; tn : tidak nyata

Lampiran 8. Data pengamatan lilit batang 6 MST

Perlakuan	Kelompok						Total	Rataan
	I	II	III	IV	V	VI		
H0	1.00	1.63	2.23	2.17	2.70	2.57	12.30	2.05
H1	1.50	1.50	2.43	1.80	2.13	3.03	12.40	2.07
H2	1.07	2.03	1.87	2.30	2.13	3.00	12.40	2.07
H3	2.17	2.47	2.63	2.43	3.47	3.47	16.63	2.77
Total	5.73	7.63	9.17	8.70	10.43	12.07	53.73	
Rataan	1.43	1.91	2.29	2.18	2.61	3.02		2.24

Lampiran 9. Tabel sidik ragam lilit batang 6 MST

SK	DB	JK	KT	F. Hitung	F.05	F.01
NT	1	120.30				
Kelompok	5	6.03	1.21	13.87	**	2.90
Perlakuan	3	2.28	0.76	8.73	**	3.29
Galat	15	1.30	0.09			
Total	24	129.91				
					Kk	13.16 %

Keterangan ; ** : sangat nyata

Lampiran 10. Tabel notasi lilit batang 6 MST

H	Rataan lilit batang 6 MST	Notasi	
		0.05	0.01
H0	2.05	b	B
H1	2.07	b	B
H2	2.07	b	B
H3	2.77	a	A

Keterangan : angka yang di ikuti oleh huruf yang sama pada kolom yang sama berbeda tidak nyata pada taraf $\alpha = 0.05$ (huruf kecil) dan $\alpha = 0.01$ (huruf besar) berdasarkan uji jarak duncan.

Lampiran 11. Data pengamatan lilit batang 7 MST

Perlakuan	Kelompok						Total	Rataan
	I	II	III	IV	V	VI		
H0	2.87	2.97	3.20	2.77	2.67	2.30	16.77	2.79
H1	2.53	2.87	3.43	2.77	2.83	3.10	17.53	2.92
H2	2.73	2.97	3.37	3.30	2.70	3.30	18.37	3.06
H3	3.57	3.53	3.60	3.50	3.27	3.23	20.70	3.45
Total	11.70	12.33	13.60	12.33	11.47	11.93	73.37	
Rataan	2.93	3.08	3.40	3.08	2.87	2.98		3.06

Lampiran 12. Tabel analisis sidik ragam 7 MST

SK	DB	JK	KT	F. Hitung	F.05	F.01	
NT	1	224.28					
Kelompok	5	0.71	0.14	2.64	tn	2.90	4.56
Perlakuan	3	1.45	0.48	8.97	**	3.29	5.42
Galat	15	0.81	0.05				
Total	24	227.25					
					Kk	7.59 %	

Keterangan ; tn : tidak nyata

** : sangat nyata

Lampiran 13. Tabel notasi lilit batang 7 MST

H	Rataan lilit batang	Notasi	
	7 MST	0.05	0.01
H0	2.79	b	B
H1	2.92	b	B
H2	3.06	b	AB
H3	3.45	a	A

Keterangan : angka yang di ikuti oleh huruf yang sama pada kolom yang sama berbeda tidak nyata pada taraf $\alpha = 0.05$ (huruf kecil) dan $\alpha = 0.01$ (huruf besar) berdasarkan uji jarak duncan.

Lampiran 14. Data pengamatan lilit batang 8 MST

Perlakuan	Kelompok						Total	Rataan
	I	II	III	IV	V	VI		
H0	2.97	3.27	3.07	3.13	3.47	3.17	19.07	3.16
H1	3.27	3.00	3.27	3.00	3.53	3.23	19.30	3.18
H2	3.07	3.07	3.00	3.10	3.33	3.37	18.93	3.22
H3	3.80	3.50	4.10	4.10	4.20	3.87	23.57	3.93
Total	13.10	12.83	13.43	13.33	14.53	13.63	80.87	
Rataan	3.28	3.21	3.36	3.33	3.63	3.41		3.37

Lampiran 15. Tabel analisis sidik ragam 8 MST

SK	DB	JK	KT	F. Hitung	F.05	F.01
NT	1	272.48				
Kelompok	5	0.43	0.09	3.43	*	2.90
Perlakuan	3	2.51	0.84	33.34	**	3.29
Galat	15	0.38	0.03			
Total	24	275.79				
					Kk	4.69 %

Keterangan ; *: nyata

** : sangat nyata

Lampiran 16. Tabel notasi lilit batang 8 MST

H	Rataan lilit batang 8 MST	Notasi	
		.05	.01
H0	3.16	B	B
H1	3.18	B	B
H2	3.22	B	B
H3	3.93	A	A

Keterangan : angka yang di ikuti oleh huruf yang sama pada kolom yang sama berbeda tidak nyata pada taraf $\alpha = 0.05$ (huruf kecil) dan $\alpha = 0.01$ (huruf besar) berdasarkan uji jarak duncan.

Lampiran 17. Data pengamatan lilit batang 9 MST

Perlakuan	Kelompok						Total	Rataan
	I	II	III	IV	V	VI		
H0	3.17	3.17	3.07	3.17	3.17	3.20	18.93	3.13
H1	3.17	3.00	3.07	3.20	3.07	3.27	18.77	3.16
H2	3.20	3.03	3.13	3.47	3.37	3.37	19.57	3.26
H3	3.57	3.53	3.50	3.40	3.43	3.60	21.03	3.51
Total	13.10	12.73	12.77	13.23	13.03	13.43	78.30	
Rataan	3.28	3.18	3.19	3.31	3.26	3.36		3.26

Lampiran 18. Tabel analisis sidik ragam 9 MST

SK	Db	JK	KT	F. Hitung	F.05	F.01	
NT	1	255.45					
Kelompok	5	0.09	0.02	2.01	tn	2.90	4.56
Perlakuan	3	0.53	0.18	19.63	**	3.29	5.42
Galat	15	0.14	0.01				
Total	24	256.21					
					Kk	2.91 %	

Keterangan ; tn : tidak nyata

** : sangat nyata

Lampiran 19. Tabel notasi lilit batang 9 MST

H	Rataan jumlah daun 9 MST	Notasi	
		.05	.01
H0	3.13	b	B
H1	3.16	b	B
H2	3.26	b	B
H3	3.51	a	A

Lampiran 20. Data pengamatan jumlah daun 4 MST

Perlakuan	Kelompok						Total	Rataan
	I	II	III	IV	V	VI		
H0	24.33	22.67	22.67	23.33	41.67	23.33	158.00	26.33
H1	23.33	23.67	25.00	23.33	52.00	22.33	169.67	28.28
H2	25.00	22.33	24.00	22.00	45.00	23.67	162.00	27.00
H3	26.67	22.33	27.00	25.33	61.00	26.33	188.67	31.44
Total	99.33	91.00	98.67	94.00	199.67	95.67	678.33	
Rataan	24.83	22.75	24.67	23.50	49.92	23.92		28.26

Lampiran 21. Tabel analisis sidik ragam jumlah daun 4 MST

SK	DB	JK	KT	F. Hitung	F.05	F.01	
NT	1	19,172.34					
Kelompok	5	2,262.19	452.44	42.88	**	2.90	4.56
Perlakuan	3	92.64	30.88	2.93	tn	3.29	5.42
Galat	15	158.27	10.55				
Total	24	21,685.44					
					Kk	11.49 %	

Keterangan : ** : sangat nyata

tn : tidak nyata

Lampiran 22. Data pengamatan jumlah daun 5 MST

Perlakuan	Kelompok						Total	Rataan
	I	II	III	IV	V	VI		
H0	29.67	27.67	28.00	28.67	29.33	29.00	172.33	28.39
H1	28.33	28.67	30.00	28.33	27.67	27.33	170.33	28.72
H2	30.00	27.33	29.00	27.00	30.33	28.67	172.33	28.72
H3	33.00	30.67	33.33	30.67	33.33	31.33	192.33	32.06
Total	121.00	114.33	120.33	114.67	120.67	116.33	707.33	
Rataan	30.25	28.58	30.08	28.67	30.17	29.08		29.47

Lampiran 23. Tabel sidik ragam jumlah daun 5 MST

SK	DB	JK	KT	F. Hitung	F.05	F.01	
NT	1	20,846.69					
Kelompok	5	12.20	2.44	2.85	tn	2.90	4.56
Perlakuan	3	53.83	17.94	20.97	**	3.29	5.42
Galat	15	12.83	0.86				
Total	24	20,925.56					
						Kk	3.13 %

Keterangan ; tn : tidak nyata

** : sangat nyata

Lampiran 24. Tabel notasi jumlah daun 5 MST

H	Rataan jumlah daun 5 MST	Notasi	
		.05	.01
H0	28.39	b	B
H1	28.72	b	B
H2	28.72	b	B
H3	32.06	a	A

Keterangan : angka yang di ikuti oleh huruf yang sama pada kolom yang sama berbeda tidak nyata pada taraf $\alpha = 0.05$ (huruf kecil) dan $\alpha = 0.01$ (huruf besar) berdasarkan uji jarak duncan.

Lampiran 25. Data pengamatan jumlah daun 6 MST

Perlakuan	Kelompok						Total	Rataan
	I	II	III	IV	V	VI		
H0	36.67	34.67	35.00	35.67	36.33	36.00	214.33	35.39
H1	35.33	35.67	37.00	35.33	34.67	34.33	212.33	35.72
H2	37.00	34.33	36.00	34.00	37.67	35.67	214.67	35.78
H3	40.00	37.67	40.33	37.67	40.33	38.33	234.33	39.06
Total	149.00	142.33	148.33	142.67	149.00	144.33	875.67	
Rataan	37.25	35.58	37.08	35.67	37.25	36.08		36.49

Lampiran 26. Tabel analisis sidik ragam 6 MST

SK	DB	JK	KT	F. Hitung	F.05	F.01	
NT	1	31,949.67					
Kelompok	5	12.69	2.54	2.82	tn	2.90	4.56
Perlakuan	3	53.35	17.78	19.74	**	3.29	5.42
Galat	15	13.51	0.90				
Total	24	32,029.22					
					Kk	2.60 %	

Keterangan ; tn : tidak nyata

** : sangat nyata

Lampiran 27. Tabel notasi jumlah daun 6 MST

H	Rataan jumlah daun 6 MST	Notasi	
		.05	.01
H0	35.39	b	B
H1	35.72	b	B
H2	35.78	b	B
H3	39.06	a	A

Keterangan : angka yang di ikuti oleh huruf yang sama pada kolom yang sama berbeda tidak nyata pada taraf $\alpha = 0.05$ (huruf kecil) dan $\alpha = 0.01$ (huruf besar) berdasarkan uji jarak duncan.

Lampiran 28. Data pengamatan jumlah daun 7 MST

Perlakuan	Kelompok						Total	Rataan
	I	II	III	IV	V	VI		
H0	43.67	41.67	42.00	42.67	43.33	43.00	256.33	42.39
H1	42.33	42.67	44.00	42.33	41.67	41.33	254.33	42.72
H2	44.00	41.00	43.00	41.00	44.67	43.67	257.33	42.89
H3	47.00	44.67	47.33	44.67	47.33	44.67	275.67	45.94
Total	177.00	170.00	176.33	170.67	177.00	172.67	1,043.67	
Rataan	44.25	42.50	44.08	42.67	44.25	43.17		43.49

Lampiran 29. Tabel analisis sidik ragam 7 MST

SK	DB	JK	KT	F. Hitung	F.05	F.01	
NT	1	45,385.00					
Kelompok	5	13.08	2.62	2.42	tn	2.90	4.56
Perlakuan	3	49.13	16.38	15.13	**	3.29	5.42
Galat	15	16.24	1.08				
Total	24	45,463.44					
					Kk	2.39 %	

Keterangan ; tn : tidak nyata

** : sangat nyata

Lampiran 30. Tabel notasi jumlah daun 7 MST

H	Rataan jumlah daun 7 MST	Notasi	
		.05	.01
H0	42.39	b	B
H1	42.72	b	B
H2	42.89	b	B
H3	45.94	a	A

Keterangan : angka yang di ikuti oleh huruf yang sama pada kolom yang sama berbeda tidak nyata pada taraf $\alpha = 0.05$ (huruf kecil) dan $\alpha = 0.01$ (huruf besar) berdasarkan uji jarak duncan.

Lampiran 31. Data pengamatan jumlah daun 8 MST

Perlakuan	Kelompok						Total	Rataan
	I	II	III	IV	V	VI		
H0	50.67	48.67	49.00	49.67	50.33	50.00	298.33	49.39
H1	49.33	49.67	51.00	49.33	48.67	48.33	296.33	49.72
H2	51.00	48.33	50.00	48.00	51.67	49.67	298.67	49.78
H3	54.00	51.33	54.33	51.67	54.33	52.33	318.00	53.00
Total	205.00	198.00	204.33	198.67	205.00	200.33	1,211.33	
Rataan	51.25	49.50	51.08	49.67	51.25	50.08		50.47

Lampiran 32. Tabel analisis sidik ragam 8 MST

SK	DB	JK	KT	F. Hitung	F.05	F.01
NT	1	61,138.69				
Kelompok	5	13.31	2.66	2.87	tn	2.90 4.56
Perlakuan	3	51.65	17.22	18.57	**	3.29 5.42
Galat	15	13.91	0.93			
Total	24	61,217.56				
					Kk	1.90 %

Keterangan ; tn : tidak nyata

** : sangat nyata

Lampiran 33. Tabel notasi jumlah daun 8 MST

H	Rataan jumlah daun 8 MST	Notasi	
		.05	.01
H0	49.39	b	B
H1	49.72	b	B
H2	49.78	b	B
H3	53.00	a	A

Keterangan : angka yang di ikuti oleh huruf yang sama pada kolom yang sama berbeda tidak nyata pada taraf $\alpha = 0.05$ (huruf kecil) dan $\alpha = 0.01$ (huruf besar) berdasarkan uji jarak duncan.

Lampiran 34. Data pengamatan jumlah daun 9 MST

Perlakuan	Kelompok						Total	Rataan
	I	II	III	IV	V	VI		
H0	57.67	55.67	56.00	56.67	57.33	57.00	340.33	56.22
H1	56.33	56.67	57.67	56.00	55.33	55.33	337.33	56.72
H2	58.00	55.33	57.00	54.67	58.67	56.67	340.33	56.72
H3	61.00	58.33	61.00	58.67	61.33	59.33	359.67	59.94
Total	233.00	226.00	231.67	226.00	232.67	228.33	1,377.67	
Rataan	58.25	56.50	57.92	56.50	58.17	57.08		57.40

Lampiran 35. Tabel analisis sidik ragam 9 MST

SK	DB	JK	KT	F. Hitung	F.05	F.01
NT	1	79,081.89				
Kelompok	5	13.19	2.64	2.80	tn	2.90
Perlakuan	3	52.68	17.56	18.65	**	3.29
Galat	15	14.12	0.94			
Total	24	79,161.89				
					Kk	1.69 %

Keterangan ; tn : tidak nyata

** : sangat nyata

Lampiran 36. Tabel notasi jumlah daun 9 MST

H	Rataan jumlah daun 9 MST	Notasi	
		.05	.01
H0	56.22	b	B
H1	56.72	b	B
H2	56.72	b	B
H3	59.94	a	A

Keterangan : angka yang di ikuti oleh huruf yang sama pada kolom yang sama berbeda tidak nyata pada taraf $\alpha = 0.05$ (huruf kecil) dan $\alpha = 0.01$ (huruf besar) berdasarkan uji jarak duncan.

Lampiran 37. Data pengamatan panjang sulur 4 MST

Perlakuan	Kelompok						Total	Rataan
	I	II	III	IV	V	VI		
H0	63.33	72.67	58.00	58.33	40.00	54.67	347.00	57.83
H1	77.67	68.33	65.00	61.67	53.33	55.00	381.00	63.50
H2	70.00	65.67	55.00	61.67	43.67	56.00	352.00	58.67
H3	76.67	74.00	75.67	68.33	55.33	81.67	431.67	71.94
Total	287.67	280.67	253.67	250.00	192.33	247.33	1,511.67	
Rataan	71.92	70.17	63.42	62.50	48.08	61.83		62.99

Lampiran 38. Analisis sidik ragam panjang sulur 4 MST

SK	DB	JK	KT	F. Hitung	F.05	F.01
NT	1	95,214.00				
Kelompok	5	1,420.63	284.13	10.17	** 2.90	4.56
Perlakuan	3	754.35	251.45	9.00	** 3.29	5.42
Galat	15	419.12	27.94			
Total	24	97,808.11				
					Kk	8.39 %

Keterangan : ** : sangat nyata

Lampiran 39. Tabel notasi panjang sulur 4 MST

H	Rataan sulur 4 MST	Notasi	
		.05	.01
H0	57.83	b	B
H1	63.50	b	AB
H2	58.67	b	B
H3	71.94	a	A

Keterangan : angka yang di ikuti oleh huruf yang sama pada kolom yang sama berbeda tidak nyata pada taraf $\alpha = 0.05$ (huruf kecil) dan $\alpha = 0.01$ (huruf besar) berdasarkan uji jarak duncan.

Lampiran 40. Data pengamatan panjang sulur 5 MST

Perlakuan	Kelompok						Total	Rataan
	I	II	III	IV	V	VI		
H0	80.67	88.33	95.00	91.33	99.00	93.33	547.67	91.28
H1	82.33	97.67	96.33	109.00	98.33	113.00	596.67	99.44
H2	82.67	116.00	96.00	90.33	102.00	121.67	608.67	101.44
H3	116.33	131.33	110.00	111.33	113.00	116.00	698.00	116.33
Total	362.00	433.33	397.33	402.00	412.33	444.00	2,451.00	
Rataan	90.50	108.33	99.33	100.50	103.08	111.00		102.13

Lampiran 41. Tabel analisis sidik ragam 5 MST

SK	DB	JK	KT	F. Hitung		F.05	F.01
NT	1	250,308.38					
Kelompo k	5	1,055.21	211.04	2.74	tn	2.90	4.56
Perlakuan	3	1,963.12	654.37	8.51	**	3.29	5.42
Galat	15	1,153.85	76.92				
Total	24	254,480.56					
						Kk	8.58 %

Keterangan ; tn : tidak nyata

** : sangat nyat

Lampiran 42. Tabel notasi panjang sulur 5 MST

H	Rataan panjang sulur 5 MST	Notasi	
		.05	.01
H0	91.28	b	B
H1	99.44	b	AB
H2	101.44	b	AB
H3	116.33	a	A

Keterangan : angka yang di ikuti oleh huruf yang sama pada kolom yang sama berbeda tidak nyata pada taraf $\alpha = 0.05$ (huruf kecil) dan $\alpha = 0.01$ (huruf besar) berdasarkan uji jarak duncan.

Lampiran 43. Data pengamatan panjang sulur 6 MST

Perlakuan	Kelompok						Total	Rataan
	I	II	III	IV	V	VI		
H0	122.00	122.00	159.00	115.33	145.00	161.00	824.33	131.89
H1	117.33	110.67	135.33	113.67	144.33	170.00	791.33	136.67
H2	122.33	123.00	131.67	130.67	155.33	157.00	820.00	137.39
H3	136.67	157.33	173.33	170.33	172.33	185.00	995.00	165.83
Total	498.33	513.00	599.33	530.00	617.00	673.00	3,430.67	
Rataan	124.58	128.25	149.83	132.50	154.25	168.25		142.94

Lampiran 44. Tabel analisis sidik ragam panjang sulur 6 MST

SK	DB	JK	KT	F. Hitung	F.05	F.01
NT	1	490,394.74				
Kelompok	5	5,911.15	1,182.23	12.95	**	2.90 4.56
Perlakuan	3	4,298.41	1,432.80	15.70	**	3.29 5.42
Galat	15	1,369.04	91.27			
Total	24	501,973.33				
					Kk	6.68 %

Keterangan ; ** : sangat nyata

Lampiran 45. Tabel notasi panjang sulur 6 MST

H	Rataan panjang sulur 6 MST	Notasi	
		.05	.01
H0	131.89	b	B
H1	136.67	b	B
H2	137.39	b	B
H3	165.83	a	A

Keterangan : angka yang di ikuti oleh huruf yang sama pada kolom yang sama berbeda tidak nyata pada taraf $\alpha = 0.05$ (huruf kecil) dan $\alpha = 0.01$ (huruf besar) berdasarkan uji jarak duncan.

Lampiran 46. Data pengamatan panjang sulur 7 MST

Perlakuan	Kelompok						Total	Rataan
	I	II	III	IV	V	VI		
H0	142.00	162.67	165.33	200.33	199.67	180.67	1,050.67	175.11
H1	152.00	177.33	178.00	186.67	207.00	199.33	1,100.33	180.67
H2	152.00	170.67	188.67	201.00	204.67	167.00	1,084.00	183.39
H3	180.00	186.67	207.00	216.00	216.33	215.33	1,221.33	203.56
Total	626.00	697.33	739.00	804.00	827.67	762.33	4,456.33	
Rataan	156.50	174.33	184.75	201.00	206.92	190.58		185.68

Lampiran 47. Tabel analisis sidik ragam 7 MST

SK	DB	JK	KT	F. Hitung	F.05	F.01
NT	1	827,454.45				
Kelompok	5	6,763.30	1,352.66	16.94	**	2.90
Perlakuan	3	2,769.72	923.24	11.56	**	3.29
Galat	15	1,197.75	79.85			
Total	24	838,185.22				
					Kk	4.81 %

Keterangan ; ** : sangat nyata

Lampiran 48. Tabel notasi panjang sulur 7 MST

H	Rataan panjang sulur 7 MST	Notasi	
		.05	.01
H0	175.11	b	B
H1	180.67	b	B
H2	183.39	b	B
H3	203.56	a	A

Keterangan : angka yang di ikuti oleh huruf yang sama pada kolom yang sama berbeda tidak nyata pada taraf $\alpha = 0.05$ (huruf kecil) dan $\alpha = 0.01$ (huruf besar) berdasarkan uji jarak duncan.

Lampiran 49. Data pengamatan panjang sulur 8 MST

Perlakuan	Kelompok						Total	Rataan
	I	II	III	IV	V	VI		
H0	205.33	203.67	235.33	240.00	205.00	228.00	1,317.33	219.56
H1	205.33	211.67	215.00	223.67	215.33	245.00	1,316.00	219.33
H2	240.00	220.00	211.67	252.00	210.00	265.00	1,398.67	233.11
H3	256.67	265.00	273.33	263.33	278.33	277.67	1,614.33	269.06
Total	907.33	900.33	935.33	979.00	908.67	1,015.67	5,646.33	
Rataan	226.83	225.08	233.83	244.75	227.17	253.92		235.26

Lampiran 50. Tabel analisis sidik ragam 8 MST

SK	DB	JK	KT	F. Hitung	F.05	F.01
NT	1	1,328,378.34				
Kelompok	5	2,720.97	544.19	3.12 *	2.90	4.56
Perlakuan	3	9,882.27	3,294.09	18.87 **	3.29	5.42
Galat	15	2,619.20	174.61			
Total	24	1,343,600.78				
					Kk	5.61 %

Keterangan ; *: nyata

** : sangat nyata

Lampiran 51. Tabel notasi panjang sultur 8 MST

H	Rataan panjang sultur 8 MST	Notasi	
		.05	.01
H0	219.33	B	B
H1	219.56	B	B
H2	233.11	B	B
H3	269.06	A	A

Keterangan : angka yang di ikuti oleh huruf yang sama pada kolom yang sama berbeda tidak nyata pada taraf $\alpha = 0.05$ (huruf kecil) dan $\alpha = 0.01$ (huruf besar) berdasarkan uji jarak duncan.

Lampiran 52. Data pengamatan panjang sultur 9 MST

Perlakuan	Kelompok						Total	Rataan
	I	II	III	IV	V	VI		
H0	245.00	243.67	275.33	280.00	247.00	236.67	1,527.67	250.78
H1	245.33	251.67	250.00	263.67	237.33	256.67	1,504.67	254.61
H2	280.00	260.00	256.67	292.00	251.67	273.33	1,613.67	268.94
H3	288.33	305.00	314.33	303.33	317.00	309.00	1,837.00	306.17
Total	1,058.67	1,060.33	1,096.33	1,139.00	1,053.00	1,075.67	6,483.00	
Rataan	264.67	265.08	274.08	284.75	263.25	268.92		270.13

Lampiran 53. Tabel analisis sidik ragam 9 MST

SK	DB	JK	KT	F. Hitung	F.05	F.01
NT	1	1,751,220.38				
Kelompok	5	1,333.99	266.80	1.62	tn	2.90
Perlakuan	3	11,492.35	3,830.78	23.30	**	3.29
Galat	15	2,466.51	164.43			5.42
Total	24	1,766,513.22				

Kk 4.74 %

Keterangan ; tn : tidak nyata

** : sangat nyata

Lampiran 54. Tabel notasi panjang sulur 9 MST

H	Rataan panjang sulur 9 MST	Notasi	
		.05	.01
H0	250.78	Bc	B
H1	254.61	C	B
H2	268.94	B	B
H3	306.17	A	A

Keterangan : angka yang di ikuti oleh huruf yang sama pada kolom yang sama berbeda tidak nyata pada taraf $\alpha = 0.05$ (huruf kecil) dan $\alpha = 0.01$ (huruf besar) berdasarkan uji jarak duncan

Lampiran 55. Data pengamatan lilit buah

Perlakuan	Kelompok						Total	Rataan
	I	II	III	IV	V	VI		
H0	42.00	53.33	55.00	45.00	30.00	48.33	273.67	45.61
H1	48.33	51.67	68.33	51.67	55.00	51.67	326.67	54.44
H2	71.67	52.00	55.00	61.67	45.00	48.00	333.33	55.56
H3	68.33	63.33	71.67	70.00	63.00	60.00	396.33	66.06
Total	230.33	220.33	250.00	228.33	193.00	208.00	1,330.00	
Rataan	57.58	55.08	62.50	57.08	48.25	52.00		55.42

Lampiran 56. Analisis sidik ragam lilit buah

SK	DB	JK	KT	F. Hitung	F.05	F.01	
NT	1	73,704.17					
Kelompok	5	483.17	96.63	1.89	tn	2.90	4.56
Perlakuan	3	1,261.80	420.60	8.23	**	3.29	5.42
Galat	15	766.87	51.12				
Total	24	76,216.00					
					Kk	12.90 %	

Keterangan : tn ; tidak nyata

** ; sangat nyata

Lampiran 57. Tabel notasi lilit buah

H	Rataan lilit buah		Notasi	
	10 MST		.05	.01
H0	45.61		C	B
H1	54.44		Bc	AB
H2	55.56		B	AB
H3	66.06		A	A

Keterangan : angka yang di ikuti oleh huruf yang sama pada kolom yang sama berbeda tidak nyata pada taraf $\alpha = 0.05$ (huruf kecil) dan $\alpha = 0.01$ (huruf besar) berdasarkan uji jarak duncan

Lampiran 58. Data pengamatan berat buah

Perlakuan	Kelompok						Total	Rataan
	I	II	III	IV	V	VI		
H0	2.30	2.97	2.70	2.37	2.20	2.83	15.37	2.56
H1	2.50	2.80	4.03	2.57	2.77	2.77	17.43	2.91
H2	3.50	2.83	2.83	3.10	2.33	2.37	16.97	2.83
H3	3.33	3.23	3.90	3.90	3.33	3.17	20.87	3.48
Total	11.63	11.83	13.47	11.93	10.63	11.13	70.63	
Rataan	2.91	2.96	3.37	2.98	2.66	2.78		2.94

Lampiran 59. Analisis sidik ragam berat buah

SK	DB	JK	KT	F. Hitung	F.05	F.01	
NT	1	207.88					
Kelompok	5	1.16	0.23	1.40	tn	2.90	4.56
Perlakuan	3	2.68	0.89	5.41	*	3.29	5.42
Galat	15	2.48	0.17				
Total	24	214.19					
						Kk	13.80 %

Keterangan ; tn : tidak nyata

** : sangat nyata

Lampiran 60. Tabel notasi berat buah

H	Rataan berat buah 10 MST	Notasi	
		0.05	0.01
H0	2.56	B	B
H1	2.91	B	AB
H2	2.83	B	AB
H3	3.48	A	A

Keterangan : angka yang di ikuti oleh huruf yang sama pada kolom yang sama berbeda tidak nyata pada taraf $\alpha = 0.05$ (huruf kecil) dan $\alpha = 0.01$ (huruf besar) berdasarkan uji jarak duncan



Gambar 1. Persiapan Lahan Penelitian



Gambar 2. Tanaman Semangka berumur 4 MST



Gambar 3. Tanaman Semangka berumur 6 MST



Gambar 4. Tanaman Semangka berumur 8 MST



Gambar 5. Tanaman berumur 10 MST.



Gambar 6. Penyakit Layu Fusarium Pada Tanaman Semangka



Gambar 7. Hama Kumbang Bemo (*Coccinellidae*) Pada Tanaman Semangka



Gambar 8. Hama Ulat Grayak (*Spodoptera sp*) Pada Tanaman Semangka



Gambar 9. Penyakit Busuk Buah Pada Tanaman Semangka



Gambar 10. Pengukuran Panjang sulur Pada Tanaman Semangka (cm)



Gambar 11. Pengukuran Lilit Batang Pada Tanaman Semangka (cm)

Gambar 12. Penimbangan Berat Buah Pada Tanaman Semangka (kg)

