

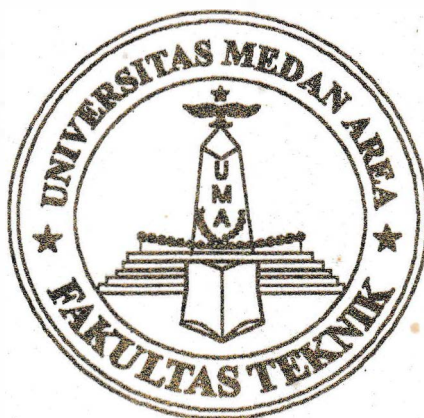
LANDASAN DAN PROGRAM PERANCANGAN ARSITEKTUR

PERENCANAAN ASRAMA HAJI MEDAN

TEMA :
Arsitektur Berwawasan Lingkungan

OLEH :

BUDI SUSANTO
NO. STB : 968140009
N I R M : 9611084310007



JURUSAN ARSITEKTUR
FAKULTAS TEKNIK
UNIVERSITAS MEDAN AREA
2001

**LANDASAN DAN PROGRAM PERANCANGAN ARSITEKTUR
ASRAMA HAJI MEDAN**

TUGAS AKHIR

Oleh :

BUDI SUSANTO

No. Stambuk : 968140009

NIRM : 9611084310007

**Diajukan Untuk Memenuhi Sebagian
Persyaratan Guna memperoleh gelar
Sarjana Teknik Arsitektur**



**JURUSAN ARSITEKTUR
FAKULTAS TEKNIK
UNIVERSITAS MEDAN AREA
2001**

Judul Tugas Akhir : PERENCANAAN ASRAMA HAJI MEDAN

Nama Mahasiswa : BUDI SUSANTO
No. Stambuk : 968140009
NIRM : 9611084310007
Jurusan : ARSITEKTUR



**Menyetujui :
Komisi Pembimbing**

Pembimbing I

(Ir. H. Irwan, MT)

Pembimbing II

(Ir. Yafiz, MSA)

Mengetahui :

Ketua Jurusan



(Ir. Yafiz, MSA)

Dekan



(Ir. H. Yusri Nasution, SH)

Tanggal Lulus :



KATA PENGANTAR

Bismillahirrohmanirrahim,

Puji syukur kehadiran Allah SWT, atas segala rahmat dan nikmat yang diberikan-Nya kepada penulis sehingga Penyusunan Landasan dan Program Perencanaan Arsitektur ini dapat diselesaikan untuk memenuhi persyaratan Ujian Sarjana pada Jurusan Arsitektur Fakultas Teknik, Universitas Medan Area.

Adapun judul yang penulis ajukan adalah :

“ ASRAMA HAJI MEDAN”.


Atas bimbingan dan pengarahan dalam proses penyusunan landasan Program Perencanaan Arsitektur ini, penulis mengucapkan terima kasih yang sebesar-besarnya kepada :

- Ayah, Ibunda, dan Saudaraku yang selalu memberikan dorongan baik berupa moril maupun materil.
- Bapak Ir. H. Yusri Nasution, SH, selaku Dekan Fakultas Teknik Universitas Medan Area.
- Bapak Ir. Yafiz, MSA, selaku Ketua Jurusan Teknik Arsitektur, Fakultas Teknik, Universitas Medan Area.
- Bapak Ir. H. Irwan, MT. Selaku Dosen Pembimbing I yang telah bersedia meluangkan waktunya, tenaga dan pemikiran serta membimbing penulis dalam menyelesaikan tugas akhir ini.

- Bapak Ir. Yafiz, MSA, selaku Dosen Pembimbing II yang telah bersedia meluangkan waktu, tenaga dan pemikirannya serta membimbing penulis dalam menyelesaikan tugas akhir ini.
- Bapak/Ibu Dosen Penguji dan Segenap Staff Pengajar dan Karyawan pada Jurusan Teknik Arsitektur Universitas Medan Area.
- Kantor BPAH Embarkasi Polonia Medan terutama di tujukan kepada Bapak Drs.H. Hasbi Sabil dan Bapak H. M. Nuh Rangkuti yang telah bersedia memberikan masukan mengenai kegiatan Haji.
- Perpustakaan UMA
- Perpustakaan ITM.
- Kantor Dinas Tata Kota Medan.
- Rekan-rekan mahasiswa yang telah membantu memberikan masukan dan pemikiran kepada penulis.

Akhirnya penulis menyadari bahwa tulisan ini masih terdapat banyak kekurangan dan kelemahan yang mungkin tidak di sadari atau tidak di ketahui. Dalam hal ini penulis dengan hati terbuka menerima kritikan dan saran yang bersifat membangun demi kesempurnaan penulisan yang akan datang. Semoga tulisan ini akan dapat bermanfaat sebagaimana yang di harapkan dan berguna bagi yang membutuhkan.

MEDAN, Mei 2001
Penulis,


(Budi Susanto)

DAFTAR ISI

	Halaman
KATA PENGANTAR	i
DAFTAR ISI	iii
DAFTAR GAMBAR	vii
DAFTAR TABEL	ix
ABSTRAKSI	x
BAB I PENDAHULUAN	1
I.1. Latar Belakang	1
I.2. Tujuan dan Sasaran Pembahasan	3
I.3. Lingkup Pembahasan	3
I.4. Metode Pembahasan	4
I.5. Sistematika Pembahasan	4
BAB II PENGANTAR PERMASALAHAN	6
II.1. Tinjauan Umum	6
II.1.1. Pengertian	6
II.1.2. Struktur Organisasi	7
II.1.3. Fungsi dan Peranan	8
II.1.4. Unsur Pembentuk	8
II.1.5. Pengelompokan Aktivitas	9
II.1.5.1. Pengelola	9
II.1.5.2. Jemaah	9

	II.1.5.3. Jemaah dan Pengantar	9
	II.1.6. Tinjauan Kegiatan Di Asrama Haji	10
	II.1.6.1. Faktor Penentu	10
	II.1.6.2. Pola Kegiatan	10
	II.2. Tinjauan Khusus	11
	II.2.1. Tinjauan Fisik Kota Medan	11
	II.2.1.1. Data Fisik	11
	II.2.1.2. Potensi dan Master Plan Kotamadya Medan ..	13
	II.2.2. Tinjauan Terhadap Asrama Haji Embarkasi Polonia Medan	16
	II.2.2.1. Fasilitas Asrama Haji Embarkasi Medan ..	16
	II.2.2.2. Peta Lokasi Asrama Haji Embarkasi Medan	21
	II.2.2.3. Struktur Organisasi	22
BAB III	ELABORASI TEMA	23
	III.1. Tinjauan Tentang Arsitektur Berwawasan Lingkungan ...	23
	III.2. Studi Banding Tema dari beberapa Bangunan yang Mempunyai berwawasan Lingkungan yang sama	25
BAB IV	PENDEKATAN PERENCANAAN DAN PERANCANGAN ASRAMA HAJI MEDAN	28
	IV.1. Tinjauan Aktivitas dan Ruang	28
	IV.1.1. Pelaku Kegiatan	28
	IV.1.2. Aktivitas	28

IV.1.3. Kebutuhan Ruang	31
IV.1.4. Standart Besaran Ruang dan Kapasitas	35
IV.1.5. Struktur Organisasi Pengelola	38
IV.1.6. Pola Hubungan Ruang	39
IV.1.7. Persyaratan Ruang	41
IV.2. Sistem Bangunan	43
IV.2.1. Struktur	43
IV.2.2. Modul	56
IV.2.3. Bahan Bangunan	58
IV.2.4. Sistik Utilitas	59
IV.2.4.1. Sistik Air Bersih	59
IV.2.4.2. Sistik Pembuangan Air Kotor	60
IV.2.4.3. Sistik Elektrikal	61
IV.2.4.4. Sistik Penerangan	61
IV.2.4.5. Sistik Pengudaraan	63
IV.2.4.6. Sistik Komunikasi	64
IV.2.4.7. Sistik Sirkulasi	65
IV.2.4.8. Sistik Proteksi Kebakaran	67
IV.2.4.9. Sistik Akustik.....	69
IV.2.4.10. Sistik Penangkal Petir	70
IV.2.4.11. Sistik Pembuangan Sampah	71
IV.3. Lokasi dan Tapak	71

	IV.3.1. Analisa Pemilihan Lokasi	71
	IV.3.2. Analisa Pemilihan Site	73
	IV.3.3. Peraturan Bangunan	77
BAB V	LANDASAN DAN PROGRAM PERANCANGAN	78
	V.1. Tujuan Perancangan	78
	V.2. Konsep Dasar Perencanaan dan Perancangan	78
	V.3. Program Ruang	79
	V.4. Struktur dan Konstruksi	87
	V.5. Modul	87
	V.6. Bahan Bangunan	88
	V.7. Perlengkapan Bangunan.....	89
	V.8. Tapak/Site	91
DAFTAR PUSTAKA	xiii
DAFTAR LAMPIRAN	xii

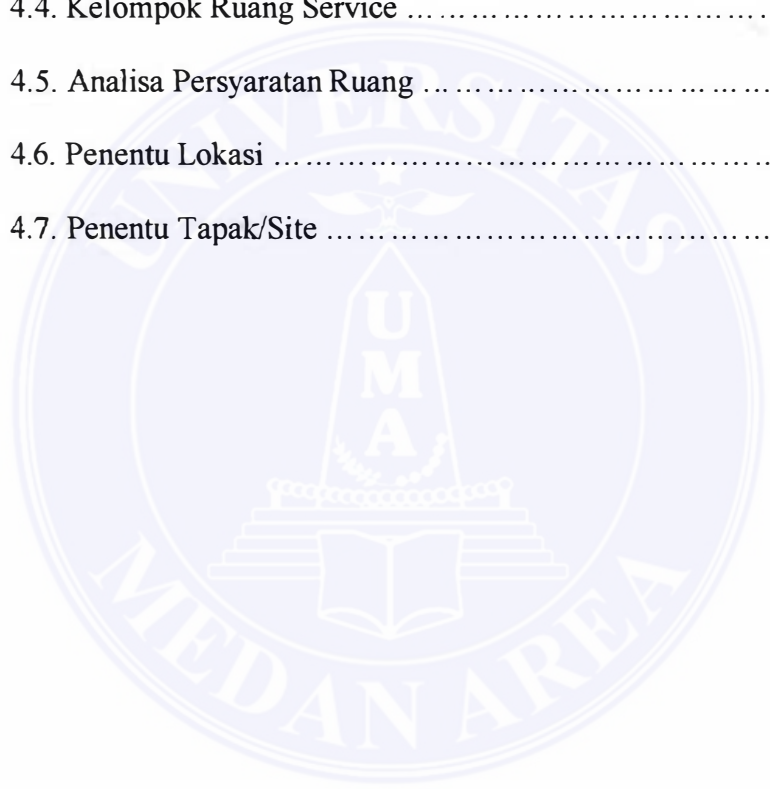
DAFTAR GAMBAR

	Halaman
Gambar 2.1. Peta Rencana pemanfaatan Ruang dan Penggunaan Lahan Kotamadya Medan Tahun 2005	14
Gambar 2.2. Peta Struktur Kotamadya Medan Tahun 2005	15
Gambar 2.3. Peta Lokasi Asrama Haji Embarkasi Medan	21
Gambar 3.1. Hotel Garuda di Yogyakarta	26
Gambar 3.2. Gedung Makodam IV Diponogoro di Semarang	26
Gambar 3.3. Gedung Resort Hotel PLN di Parapat	27
Gambar 3.4. Hotel Novotel di Surabaya	27
Gambar 4.1. Struktur Orgasnisasi Pengelola	38
Gambar 4.2. Pola Hubungan Ruang Pengelola	39
Gambar 4.3. Pola Hubungan Ruang Pengunjung	40
Gambar 4.4. Contoh Struktur Massa	44
Gambar 4.5. Contoh Struktur Rangka	45
Gambar 4.6. Contoh Struktur Bangunan Petak Dalam Ruang (3 dimensi)	46
Gambar 4.7. Contoh Struktur Rangka Ruang (3 dimensi) terdiri atas Bangunan Petak 2 Arah	47
Gambar 4.8. Contoh Dasar-dasar Struktur Lipatan	48
Gambar 4.9. Contoh Dasar-dasar Struktur Lipatan	49
Gambar 4.10. Aksi Membran Dalam Kubah	50
Gambar 4.11. Contoh Gaya Tegak dan Geser Pada Membran	51

Gambar 4.12. Contoh Struktur Membran dan Atap Pnuematik	52
Gambar 4.13. Contoh Struktur dengan bentuk yang Bertahan Sendiri ...	53
Gambar 4.14a. Contoh Struktur Kabel	54
Gambar 4.14b. Contoh Struktur Kabel Single Layer dan Double Layer ..	55
Gambar 4.15. Sistem Modul Dasar	57
Gambar 4.16. Sistem Multi Modul	57
Gambar 4.17. Sistem Air Bersih	59
Gambar 4.18. Sistem Pembuangan Air Kotor	60
Gambar 4.19. Sistem Elektrikal	61
Gambar 4.20. Sistem Penerangan	63
Gambar 4.21. Sistem Pengudaran	63
Gambar 4.22. Diagram Sistem Komunikasi	64
Gambar 4.23. Potongan Denah, Dimensi Eskalator dan Tangga	65
Gambar 4.24. Potongan Jalur dan Ukuran Lift Penumpang dan Lift Barang	66
Gambar 4.25. Sistem Kerja Alarm Kebakaran	68
Gambar 4.26. Jenis-jenis Alat Pemadam kebakaran	69
Gambar 4.27. Peta Kota Medan dan Lokasi	72
Gambar 5.1. Tapak dari Jalan Karya Jasa (Utara)	93
Gambar 5.2. Tapak dari Jalan Karyawan (Timur)	93
Gambar 5.3. Tapak dari sebelah barat	94
Gambar 5.4. Tapak dari sebelah selatan	94

DAFTAR TABEL

	Halaman
Tabel 2.1 Jumlah Penduduk Kotamadya Medan Tahun 1996-2000	12
Tabel 4.1. Kelompok Ruang Private (Pengelola dan Penginapan)	35
Tabel 4.2. Kelompok Ruang Semi Publik	36
Tabel 4.3. Kelompok Ruang Publik	36
Tabel 4.4. Kelompok Ruang Service	37
Tabel 4.5. Analisa Persyaratan Ruang	41
Tabel 4.6. Penentu Lokasi	73
Tabel 4.7. Penentu Tapak/Site	76



ABSTRAKSI

BUDI SUSANTO, Perencanaan ASRAMA HAJI MEDAN (dibawah bimbingan Ir. Irwan, MT sebagai Dosen Pembimbing I dan Ir. Yafiz, MSA sebagai Dosen Pembimbing II).

Asrama Haji yang berarti tempat penampungan keberangkatan dan pemulangan jemaah haji. Jadi kegiatan-kegiatan haji dilakukan di Asrama Haji sebelum berangkat ke tanah suci.

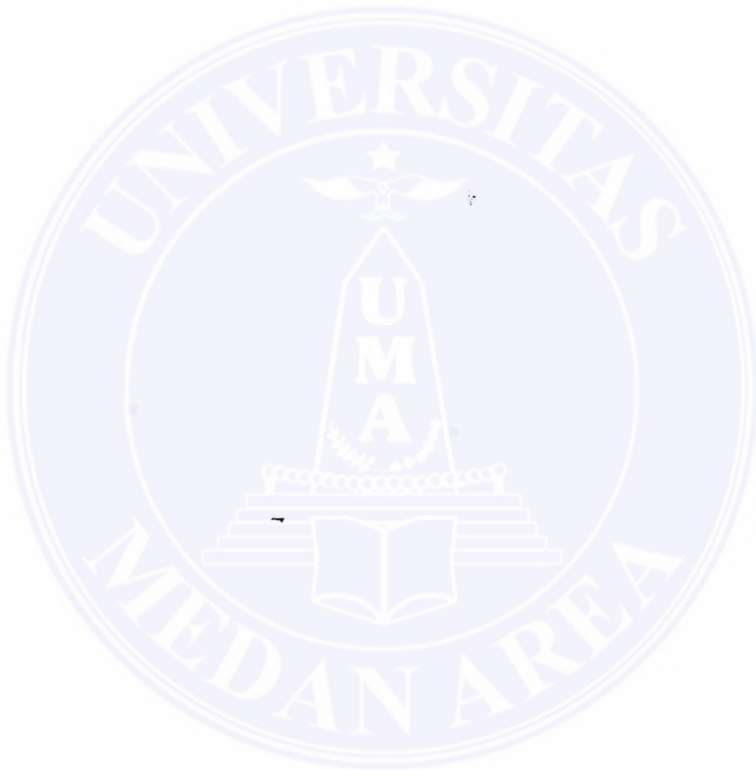
Kegiatan calon jemaah haji pada masa sekarang ini diselenggarakan di Asram Haji Embarkasi Polonia Medan. Namun fasilitas Asrama Haji yang ada saat ini masih kurang memadai. Dengan adanya ASRAMA HAJI MEDAN yang akan direncanakan ini akan menjadikan Asrama Haji yang dapat menampung aspirasi para pengunjung dan pengelola.

Bangunan "ASRAMA HAJI" Ditujukan untuk melayani dari Provinsi Sumatera Utara dan Provinsi Sumatera Barat. Jenis dan kapasitas dan ruang Asrama Haji yang direncanakan :

- Ruang penginapan dengan kapasitas 1.440 orang
- Mesjid dengan kapasitas 2.500 orang
- Aula I dan II dengan kapasitas 1.440 orang
- Tempat Manasik dengan kapasitas 480 orang

Bangunan Asrama Haji dilengkapi dengan pengelola dan service. Fasilitas-fasilitas yang direncanakan adalah Restoran/Rumah Makan, Kantin, Bank, Wartel, Lapangan Tenis dan lain-lain.

Perencanaan “ARAMA HAJI MEDAN” didasarkan kepada faktor lokasi, keadaan tapak, jenis kegiatan dan kapasitas ruang. Lokasi yang dipilih untuk Asrama Haji Medan adalah jalan Pangkalan Masyhur Medan.



BAB I

PENDAHULUAN

1.1. Latar Belakang

Bangsa Indonesia mempunyai dasar negara yaitu Pancasila. Adapun isi pada sila pertama yaitu berisikan Ketuhanan Yang Maha Esa, maksud dari sila pertama yaitu Bangsa Indonesia adalah bangsa yang beragama. Ada beberapa agama di Indonesia diantaranya Hindu, Budha, Kristen dan Islam. Dengan kriteria dilihat dari jumlah penduduk pemeluk agama ini antara lain agama Hindu 2%, agama Budha 0,9%, agama Kristen 8,7 %, dan agama Islam 88,1% ternyata agama Islam adalah mayoritas terbanyak di Indonesia.¹

Mula-mula masuknya agama Islam di Indonesia tidak bersamaan. Perkembangan agama Islam berangsur-angsur dari abad 11 sampai abad ke 14, adapun yang membawanya antara lain pedagang dari Persia., Gujarat dan Arab karena pembawanya para pedagang, maka para pedagang Indonesia pulalah yang mula-mula menerima / memeluk agam Islam. Hal ini terjadi di kota-kota Pelabuhan akhirnya agama Islam tersebar di kalangan rakyat atau masyarakat.²

Di dalam norma-norma agama Islam terdapat 5 (lima) rukun Islam yang wajib dikerjakan, antara lain : Mengucapkan Dua Kalimat Masyahadat, Mengerjakana Sholat, Puasa, Membayar Zakat, dan Menunaikan Ibadah Haji bagi yang mampu.

¹ Buku Pintar Senior Editor. Iwan Gayo, hlm. 160

² Sejarah Nasional hlm. 144

Dalam menunaikan Ibadah Haji ketanah Suci Mekkah perlu dibuat suatu wadah/penampungan khusus, untuk menampung keberangkatan dan pemulangan jemaah haji dengan penjabaran.

- Keberangkatan : Mempersiapkan kesehatan, fisik, materi serta persiapan lainnya.
- Pemulangan : Disini para jemaah diperiksa kembali kesehatannya, untuk menghindari penularan dibawa dari negeri Arab.

Di Medan Asrama Haji sudah ada yaitu di jalan Karya Jasa Pangkalan Mansyur Medan. Selama ini Asrama Haji di Medan telah menampung dan memberangkatkan jemaah haji dari luar Propinsi Sumatera Utara misalnya Sumatera Barat, dilihat dari perkembangan calon jemaah haji yang setiap tahun bertambah sehingga memerlukan sesuatu sarana dan prasarana asrama haji yang lebih lagi kompleks untuk menampung aspirasi para pengunjung dan pengelola.

Adapun permasalahan yang dihadapi pada Asrama Haji Embarkasi Polonia Medan yaitu :

- Kapasitas ruang penginapan sudah tidak layak dan fasilitas yang kurang memadai.
- Tidak adanya suatu tempat untuk menampung para pengunjung (para pihak keluarga jemaah).
- Tidak adanya lahan parkir untuk para pengunjung .
- Fungsi ruang pada asrama banyak yang berubah akibat adanya jumlah jemaah setiap tahun bertambah.

DAFTAR LAMPIRAN

- LAMPIRAN A : Foto Bangunan Asrama Haji Embarkasi Medan .
- LAMPIRAN B : Gambar Struktur Pondasi Setempat .
- LAMPIRAN C : Lampiran Yang di Anggap Perlu .

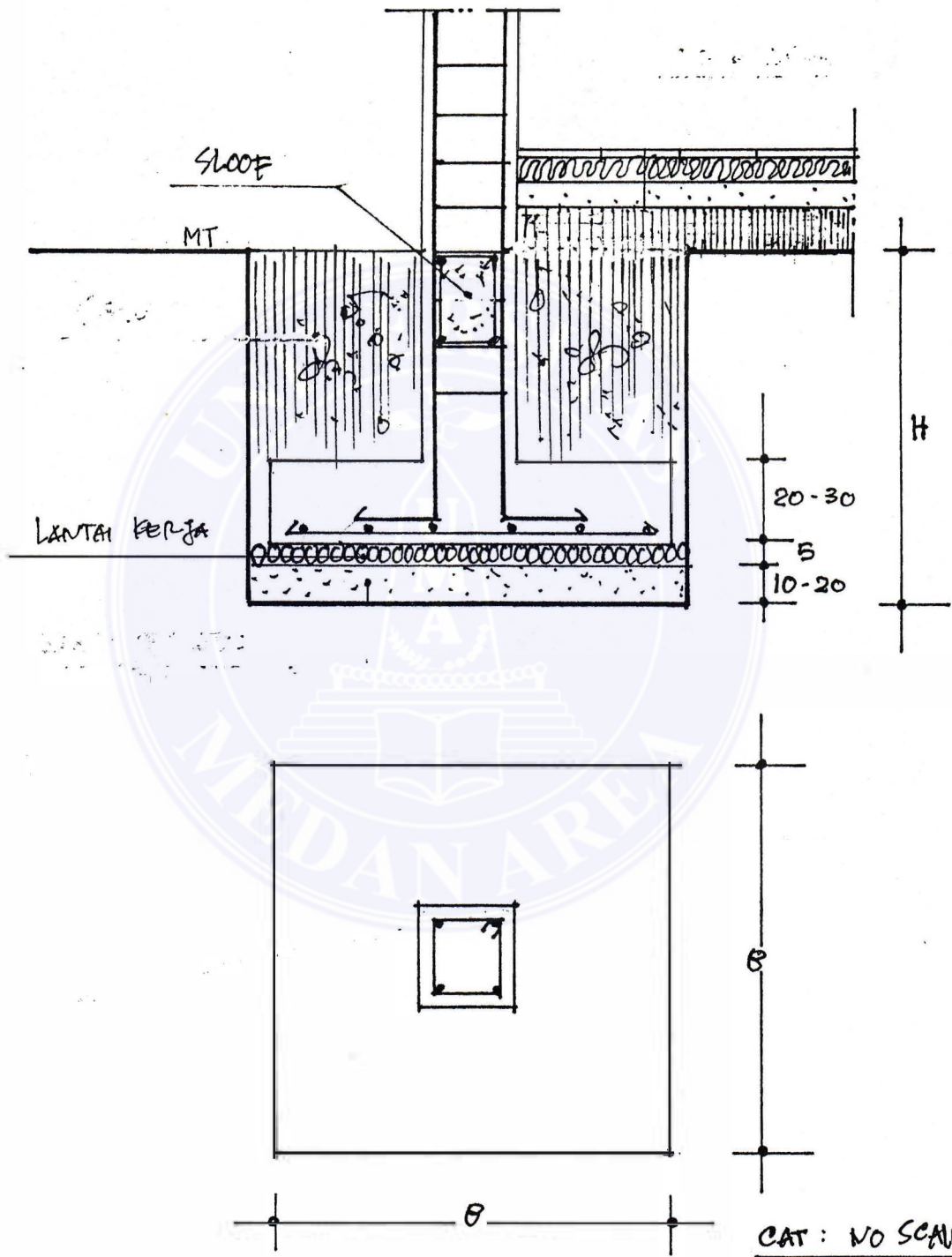


DAFTAR PUSTAKA

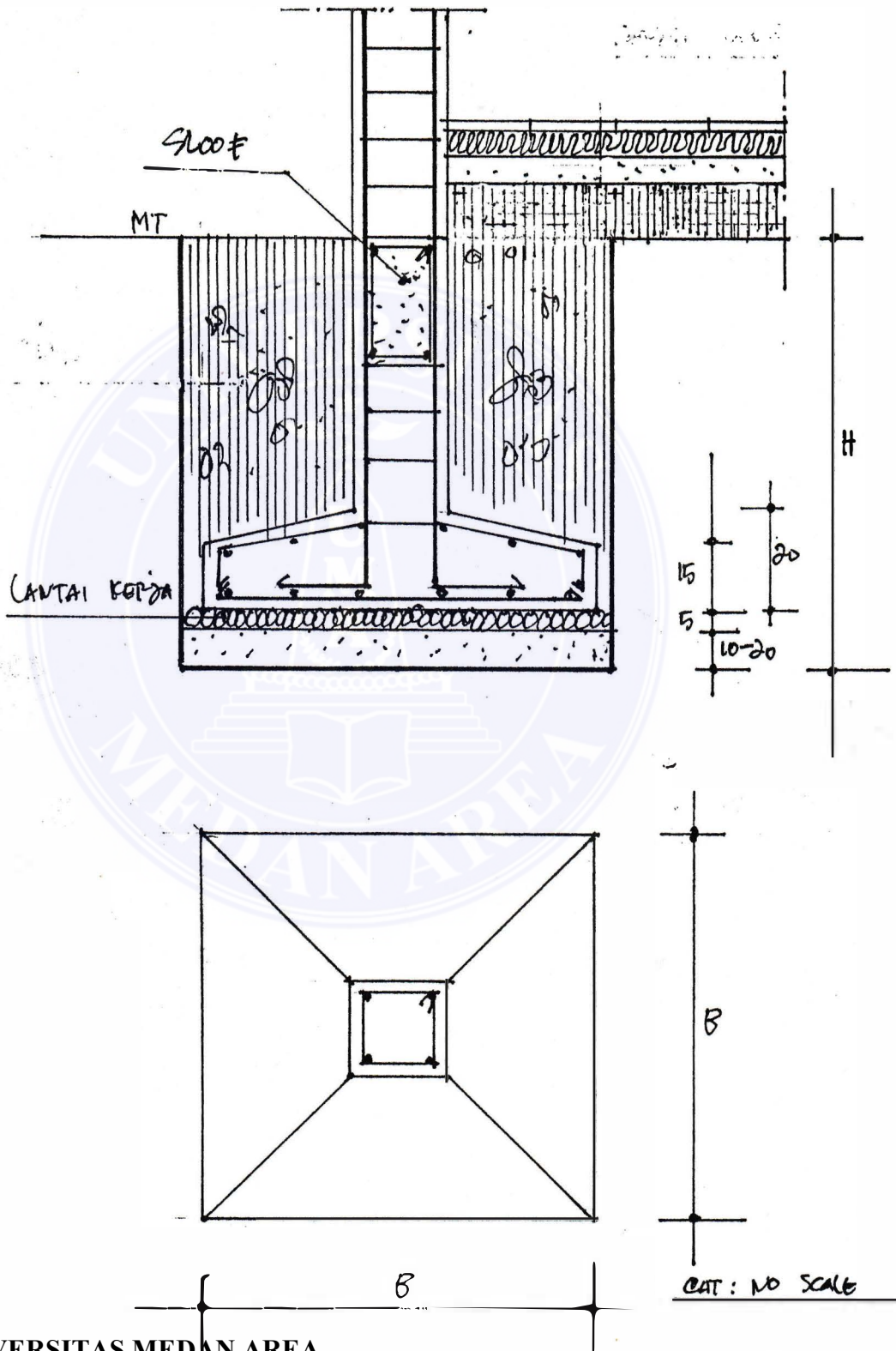
- Francis D.K. Ching (Ir. Paulus Hanoto Adjie) ; 1993 : Arsitektur : Bentuk-bentuk dan Susunannya ; Jakarta Penerbit Erlangga.
- Neufert, Ernst (Ir. Syamsu Amril, Pen) ; 1990 : Data: Arsitek Jilid 1 dan 2 ; Jakarta Penerbit Erlangga.
- Chiara, Joseph De dan Callender, John hancock ; 1978 : Time Saver Standard for Building Types ; USA ; Mc Graw Hill Book Co.
- Sutrisno, R, 1983 : Bentuk Struktur Bangunan dalam Arsitektur Modern ; Jakarta ; Penerbit Gramedia.
- Daryanto S.S. Kamus Bahasa Indonesia Modern ; Penerbit Apollo.
- Abdul Mujieb Mabtur, Thollah, Syafiah Am, 1994 ; Kamus Istilah Fiqih ; Penerbit Pustaka Firdaus Jakarta.
- Yusuf Visco Handoyo ; Laporan Tugas Akhir Asrama Haji di Pulau Batam.
- Ahmad Sofyan ; Laporan Tugas Akhir Gedung Pondok Pesantren Modern di Tebing Tinggi.
- Brosur dan Majalah

PONDASI PLAT BETON

PONDASI LANGSUNG TELAPAK SETEMPAT



PONDASI PLAT BETON DENGAN PENEKALAN
PONDASI LANGSUNG TELAPAK SETEMPAT





UNIVERSITAS MEDAN AREA

JALAN KOLAM NOMOR 1 MEDAN ESTATE TELEPON 716878, 716998, 716781, 714348, FAX. 710168, MEDAN - 20223

Nomor : 0799 /A.I.1.b/2001
Lamp :
Hal : Survey/Pengambilan Data

Medan, 21 Maret 2001

Kepada : Yth. Kepala
Asrama Haji Embarkasi Medan
di -
Tempat

Dengan hormat,

Kami mohon kesediaan Saudara kiranya berkenan untuk memberikan izin dan kesempatan kepada mahasiswa kami tersebut dibawah ini :

No.	N a m a	No.Pokok Mhs.	Fak.	Prog.Studi
1.	Budi Susanto	968140009	Teknik	Arsitektur

untuk melaksanakan Pengambilan Data pada :
- Asrama Haji Embarkasi Medan.

Pengambilan Data ini tidak untuk dipublikasikan. Kami mohon juga kiranya dapat diberikan kemudahan untuk terlaksananya Pengambilan Data tersebut.

Demikian kami sampaikan, atas kerjasama yang baik diucapkan terima kasih.



Pendantu Rektor I

Rpeswandy

- Tembusan :
1. Dekan Fak. Teknik
 2. Mahasiswa Ybs.
 3. Ka. BAAP.
 4. Pertinggal.



DEPARTEMEN AGAMA

DIREKTORAT JENDERAL

BIMBINGAN MASYARAKAT ISLAM DAN URUSAN HAJI BADAN PENGELOLA ASRAMA HAJI EMBARKASI MEDAN

Jalan Karya Jasa Telp. 7868925 - 7861488 - 7863300 - 7863518 Fax. 7860706
Pangkalan Masyhur Kec. Medan Johor Kodya Medan (20143)

Medan, 24 Maret 2001

Nomor : 23/U/BPAH/III/2001
Lampiran : -
Hal : Survey/Pengambilan Data

Kepada Yth.
Sdr. Budi Susanto
Mahasiswa Universitas Medan Area
Di Medan.

Assalamua'laikum Wr. Wb

Sehubungan surat Rektor Universitas Medan Area No. 0799/A.1.1.b/2001 tertanggal 21 Maret 2001, dengan ini kami sampaikan bahwa kami tidak keberatan saudara melaksanakan survey di Asrama Haji Medan selama tidak melanggar peraturan dan tata tertib yang berlaku di Asrama Haji Medan.

Demikian kami sampaikan untuk menjadi pegangan seperlunya.

Wassalam,

**BADAN PENGELOLA
ASRAMA HAJI MEDAN**



Ketua,
Jaufiqurrahman, SH
Nip. 150 169 961



FAKULTAS TEKNIK UMA
JURUSAN TEKNIK ARSITEKTUR

NAMA : BUDI SUSANTO
NIM/NIRM : 968140009 / 9611084310007
MATA KULIAH : Tugas Akhir
JUDUL TUGAS : Perencanaan Asrama Haji Medan
PEMBIMBING I : Ir. IRWAN. MT
PEMBIMBING II : Ir. YAFIZ. MSA

Tanggal	Asistensi	Tanda Tangan Dosen Pembimbing
21/4 2011.	<ul style="list-style-type: none">- Babasan penekanan di berikan.- Catat beberapa perubahan supaya di petagram lagi.- foto note di cantumkan.- Maksud & tujuan sesuai dgn. babasan & program penangan.- Uraian lain dengan materi yg lain	


Medan,
Ketua Jur. / Koordinator

(Ir. YAFIZ, MSA)



FAKULTAS TEKNIK UMA
JURUSAN TEKNIK ARSITEKTUR

NAMA : BUDI SUSANTO
NIM/NIRM : 968140009 / 9611084310007
MATA KULIAH : Tugas Akhir
JUDUL TUGAS : Perencanaan Asrama Haji Medan
PEMBIMBING I : Ir. IRWAN. MT
PEMBIMBING II : Ir. YAFIZ. MSA

Tanggal	Asistensi	Tanda Tangan Dosen Pembimbing
29/3/2001	<p>- SEMBUKUTKAN OUTLINE</p> <p>- COBA DENGAN MATERI PERUBAHAN</p> <p>- LANGKAH</p>	

Medan,
Ketua Jur. / Koordinator

(Ir. YAFIZ, MSA)